


# Projets 3D - Deust 2 USETIC - déc2022

3 projets à imprimer en 3D réalisé par les étudiants de DEUST 2 USETIC à Rennes 2.

 Difficulty Easy

 Duration 15 minute(s)

 Categories Robotics

 Cost 1 EUR (€)

## Contents

Introduction

Step 1 - Hélicopter

Step 2 - Base de l'espace

Step 3 - La grande roue








Comments

## Introduction

3 projets à imprimer en 3D réalisé par les étudiants de DEUST 2 USETIC à Rennes 2.

### Materials

### Tools

-  Projets\_3D\_-\_Deust\_2\_USETIC\_-\_d\_c2022\_Smashing\_Leelo.stl
-  Projets\_3D\_-\_Deust\_2\_USETIC\_-\_d\_c2022\_Socle\_helicoptre.stl
-  Projets\_3D\_-\_Deust\_2\_USETIC\_-\_d\_c2022\_FUSEEEEEEE.stl
-  Projets\_3D\_-\_Deust\_2\_USETIC\_-\_d\_c2022\_panier\_v2.stl
-  Projets\_3D\_-\_Deust\_2\_USETIC\_-\_d\_c2022\_Incredible\_Krunk-Bigery\_4\_.stl
-  Projets\_3D\_-\_Deust\_2\_USETIC\_-\_d\_c2022\_tubes\_de\_la\_grande\_roue.stl
-  Projets\_3D\_-\_Deust\_2\_USETIC\_-\_d\_c2022\_Helicop\_v5.stl

## Step 1 - Hélicopter

Hélicoptère en 3 parties , la grande et la petite hélices, le socle et les fusées et le cockpit !

Le cockpit créer sur fusion 360 et les autres parties sur Tinkercad !

Impression d'environ 29min pour les hélices qui ont été réalisé par Marine.

Le socle et les fusée de l'hélicoptère ont été réalisé par Thomas environ 1 heure d'impression.

Et le cockpit, quant à lui à été réalisé par Michel sur Fusion 360, l'impression a duré environ 1 heure.

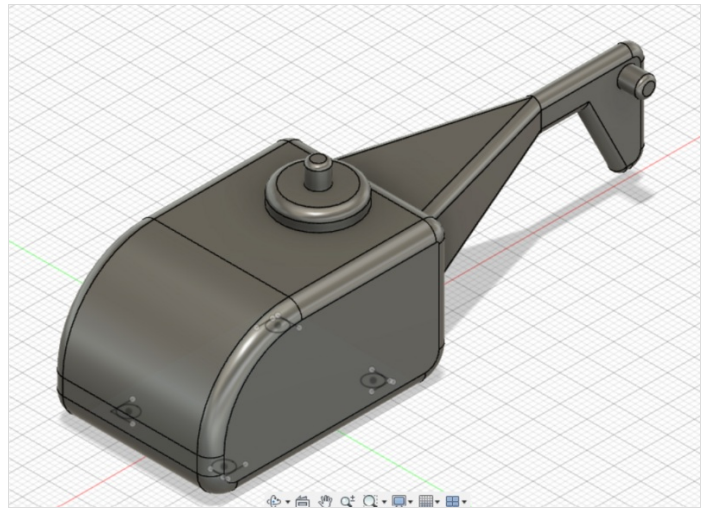
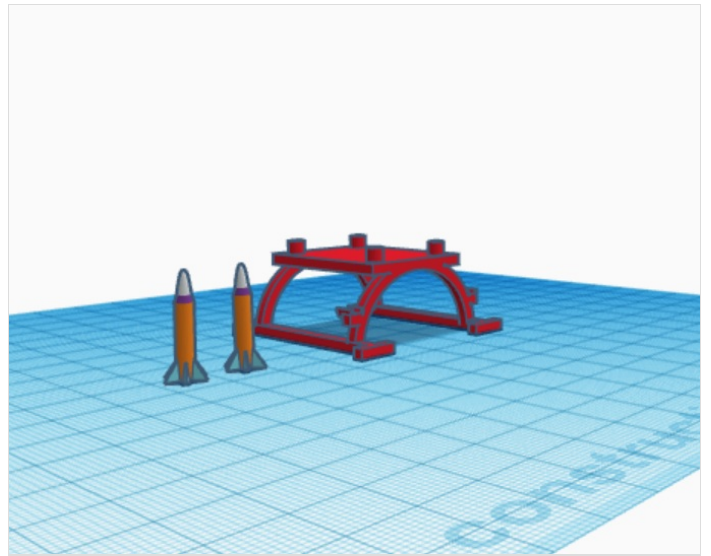
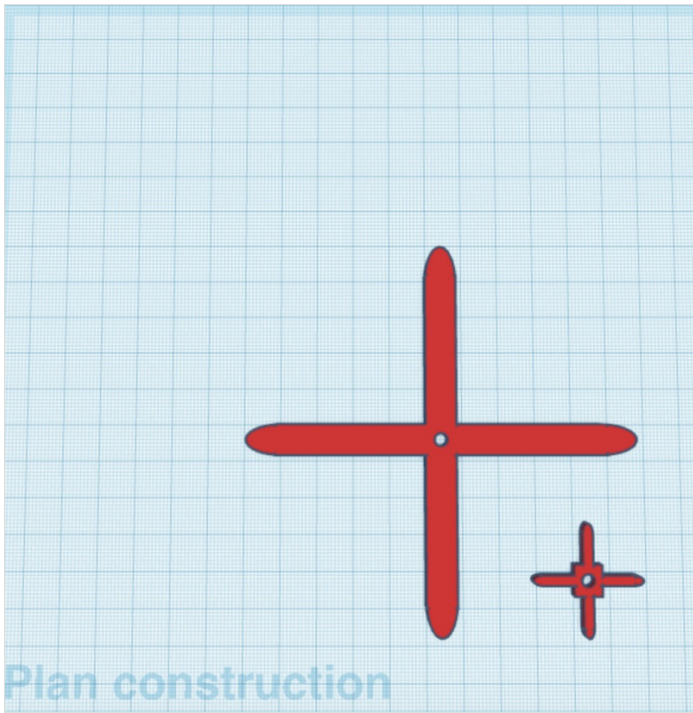
La conception des de l'hélicoptère à été réalisé dans la même journée et nous a prit environ 3 heures.

Nous allons donc par la suite assembler ces trois parties grâce à des encoches d'environ 3 mm et des axes de 4 mm.

Test d'impression avec du PLA sur Ultimaker 2 + muni d'une buse de 0.8 mm.

Sur le socle et le cockpit, nous avons enlevé une quantité importante de support.

Nous vous conseillons de grossir les pièces et ou d'utiliser une buse plus petite pour une meilleure impression des axes et des fusées (très petite).



## Step 2 - Base de l'espace

Nous avons décidé de partir sur l'idée d'une base spatiale accompagnée de ses deux vaisseaux "spéciaux" (lol).

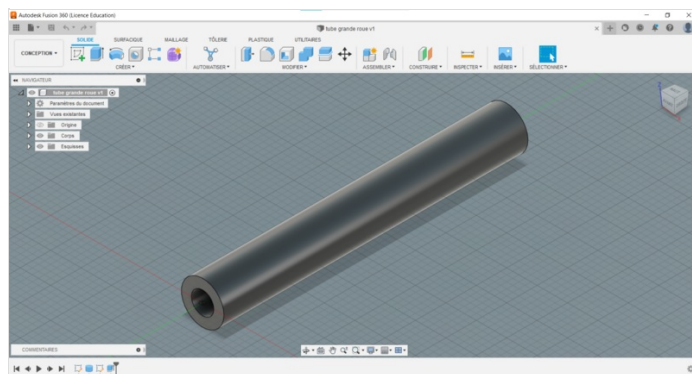
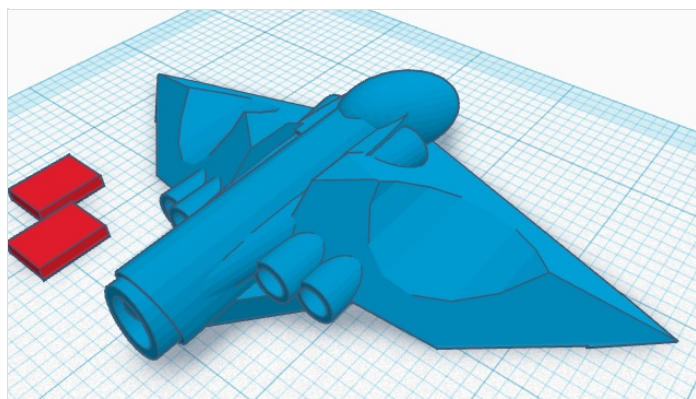
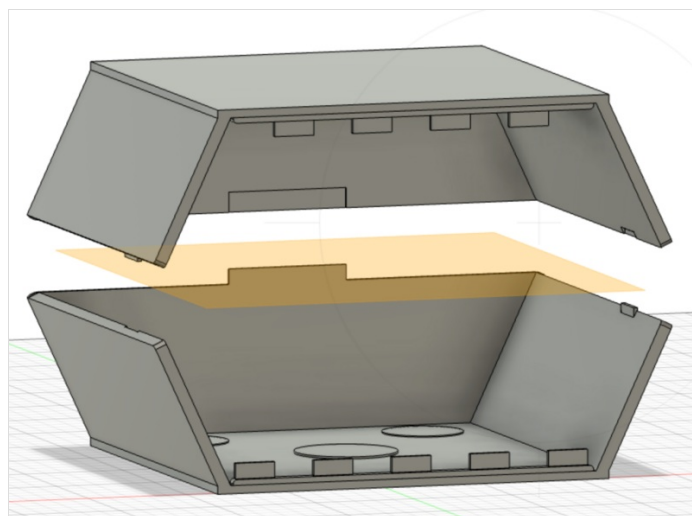
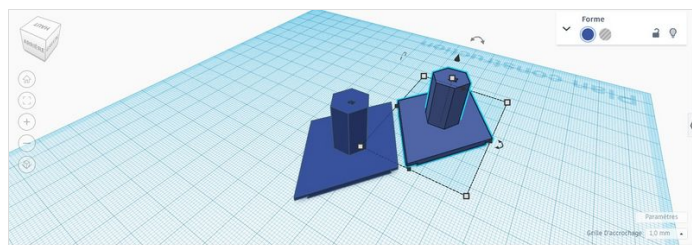
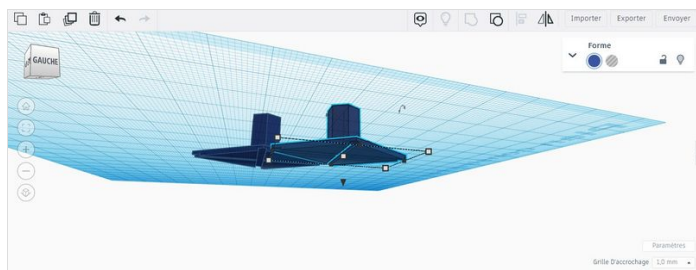
Le tout inspirée de la célèbre série de films *STAR WARS*

Nous nous sommes divisés le travail de telle sorte à ce que le premier vaisseau soit divisé en deux parties une fait par **Brewen** et une par **Issa**.

Deux autres petits vaisseaux crée par **Paolo**.

Et enfin la base spatiale par **Nico**.

Le prix total s'élevant à environ à 3 euros, et environ 8 heures d'impression.



# Step 3 - La grande roue

La grande roue d'Anouk, Matteo, Maël et Lison

L'objectif de notre projet est de créer une grande roue. Nous avons eu 7 heures pour la réaliser. Afin de documenter notre projet vous pouvez consulter ces différentes étapes.

**Matériels :** il faut utiliser une imprimante 3D, du plastique à fondre, des vises.  
Vous devez utiliser Fusion 360 et / ou Tinkercad pour réaliser ces projets.

## Temps de réalisation :

les paniers : 30 minutes à 1 heure à réaliser puis 1 heure d'impression par panier-nacelle

la base pour maintenir la roue 1 heure et demie à réaliser

les octogones face avant et arrière de la roue : 15 minutes à réaliser puis impression 1 heure par face

les tubes : 5 minutes à réaliser puis 9 tubes imprimer 1 heure et demie

## Les Paniers-nacelles

- Les paniers servent à transporter les personnages qui seront dans la grande roue

- Pour les réaliser nous avons du choisir les mesures en fonction de notre grande roue

L'objectif est d'imprimer huit nacelles pour pouvoir en poser sur chaque tubes.

Aujourd'hui, nous n'avons pas eu le temps de toutes les imprimer car il faut environ 1h pour imprimer un panier.

Voici différents plans réalisés à la main. Les mesures sont indiquées en cm mais il peut être judicieux de les convertir en mm sur fusion 360.

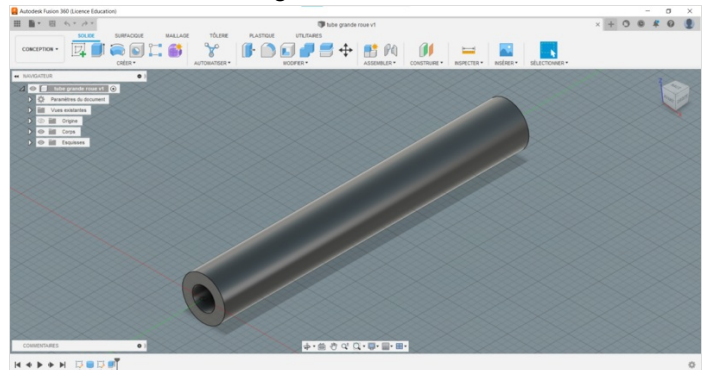
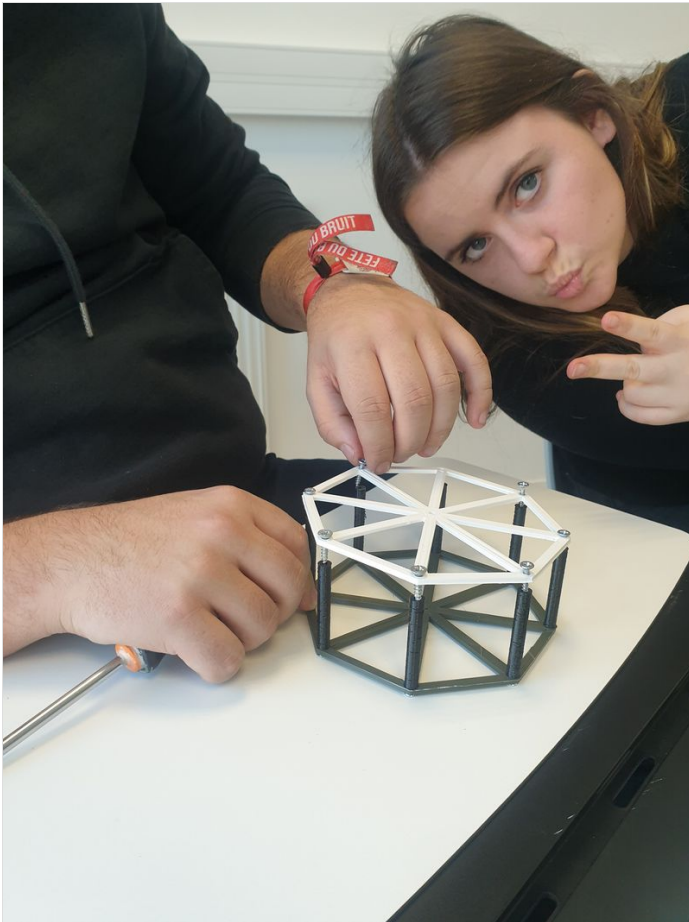
**Attention ! Les « poignées » sont fragiles, n'hésitez pas à augmenter leur taille pour qu'elles tiennent bien.**

## La base

La base de notre grande roue permet à cette dernière d'être bien stabilisée.

## La colonne vertébrale de notre grande roue

La colonne vertébrale de notre projet est réalisée avec neuf petits tubes et deux structures en octogone.







au premier essai notre nacelle n'a  
pas survécue à l'imprimerie

