




Montaje HPRO - Tutorial 5 - Extrusor

Tutorial Paso a Paso del Extrusor de la impresora 3D de Alto Rendimiento HPRO.

 Difficulty **Medium**

 Duration **1.5 hour(s)**

 Categories **Machines & Tools**

 Cost **200 EUR (€)**

Contents

Introduction

Step 1 - Ventilador Hotend

Step 2 - Hotend

Step 3 - Extrusor Orbiter 2

Step 4 - Sensor Nivelación Automática

Step 5 - Ventilador Capa

Step 6 - Soporte Cableado

Comments

Introduction

Este es el quinto tutorial de la impresora HPRO, en el que vamos a montar el extrusor y hotend.

Ya que la impresora HPRO tiene diferentes opciones de Extrusor y Hotend, iremos especificando cada una, aunque el montaje apenas varía.

Puedes ver el artículo en nuestra web:

www.hta3d.com

Materials

- Ventilador 3010
- 2x Tornillo M3x14
- Hotend
- 4x Tornillo M2.5
- Extrusor
- 2x Tornillo M3x10 seta
- Tubo de teflón
- 3D Touch
- 2x Tornillo M3x8
- Separador hotend Opcional
- Ventilador de capa
- Pieza Impresa soporte del ventilador
- 1x Tornillo M3x25
- 2x Tornillo M3x18
- 2x Tornillo M3x16
- Pieza Impresa - Soporte cableado
- 2x M3x12 avellanado
- 1x Tornillo M5x12 seta
- 1x Arandela ancha M5
- 1x Tuerca en T 3030-M5

🔗 [Montaje HPRO - Tutorial 1 - Estructura](#)

🔗 [Montaje HPRO - Tutorial 2 - Eje Z](#)

🔗 [Montaje HPRO - Tutorial 3 - Base de Impresión](#)

🔗 [Montaje HPRO - Tutorial 4 - Gantry](#)

Tools

- Destornilladores/llaves allen de diferentes tamaño

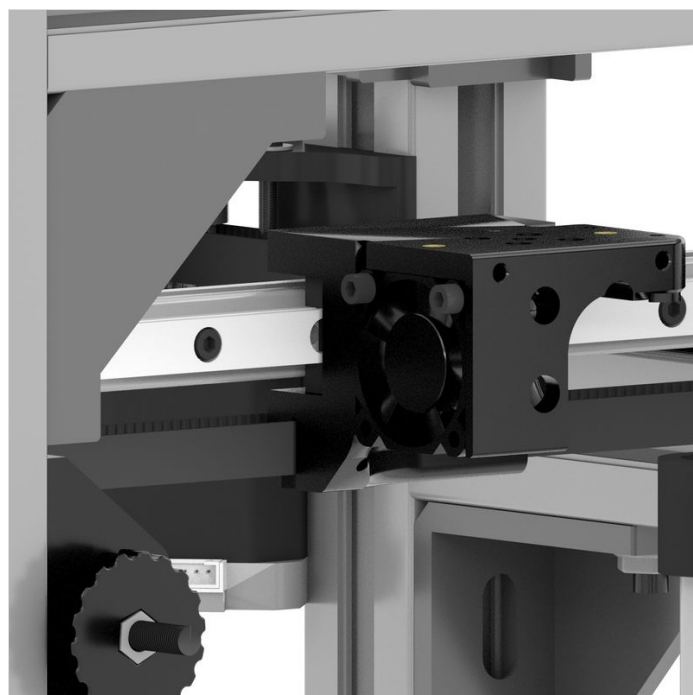
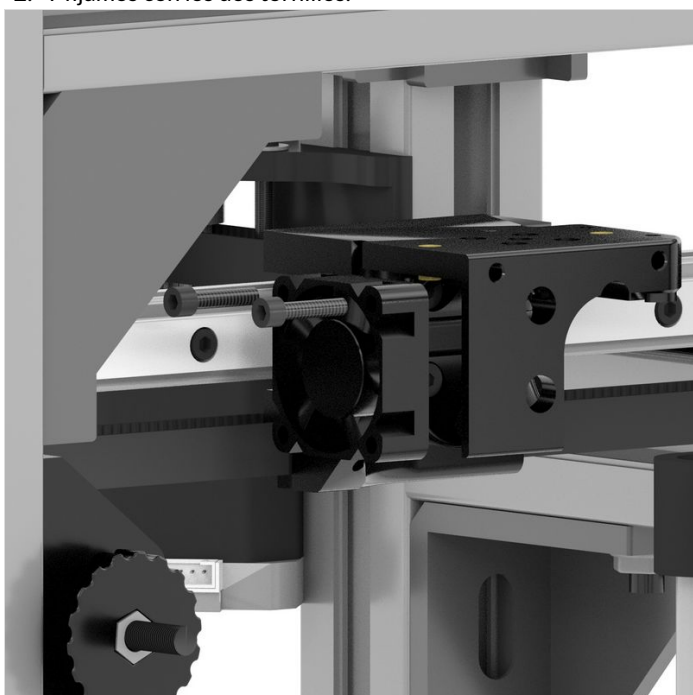
Step 1 - Ventilador Hotend

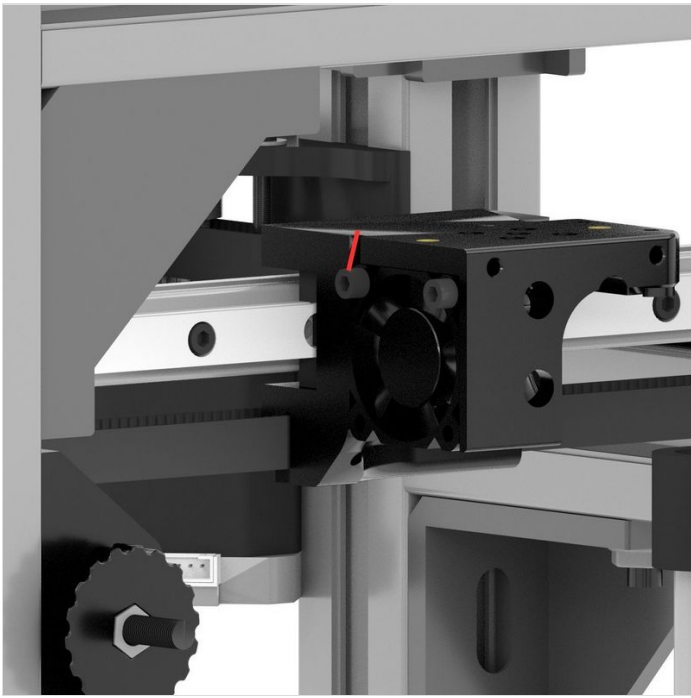
Componentes:

- Ventilador 3010
- 2x Tornillo M3x14

Montaje:

1. Colocamos el ventilador en la posición en el carro, con el cable hacia arriba.
2. Y fijamos con los dos tornillos.





Step 2 - Hotend

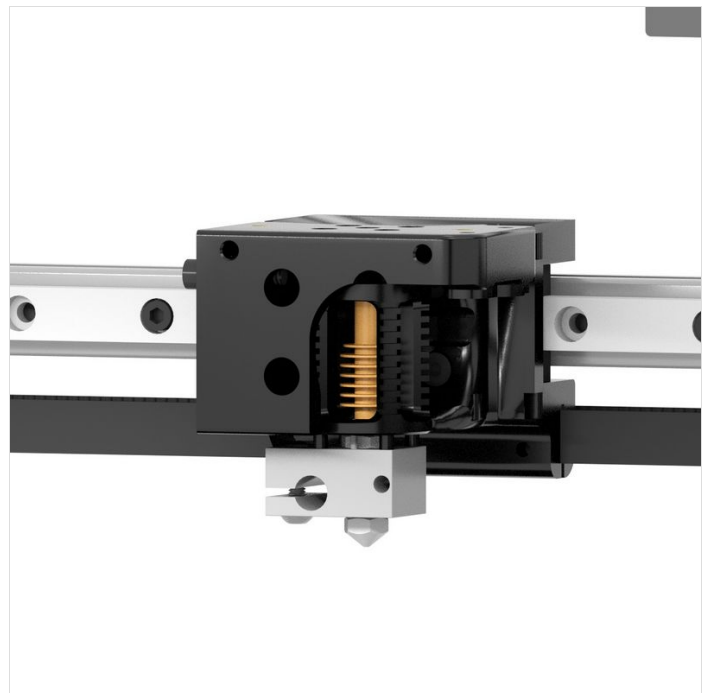
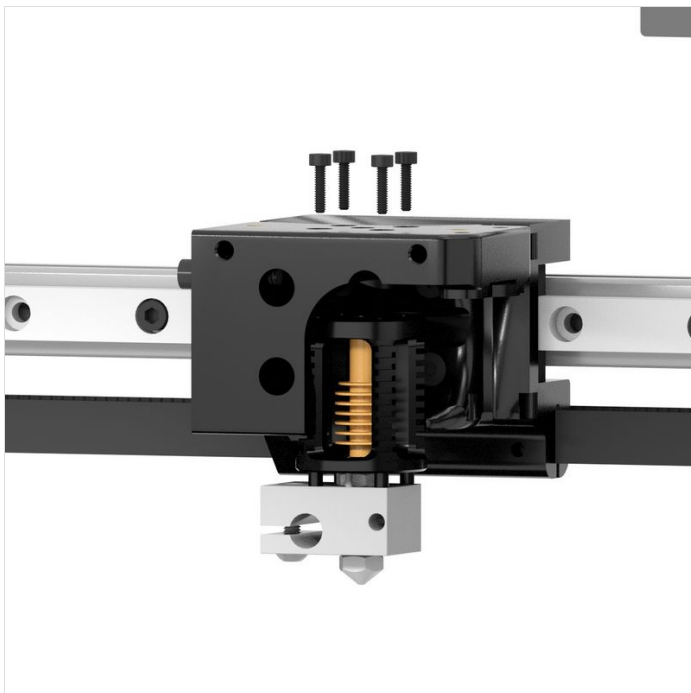
Componentes:

- Hotend
- 4x Tornillo M2.5

Montaje:

1. Colocamos el hotend en su posición, introduciéndolo desde abajo.
2. Y fijamos con los tornillos.

i Si estamos montando el hotend Dragon, como se ve en la imagen, los cables debemos colocarlos hacia atrás y la parte del bloque calefactor hacia la izquierda.



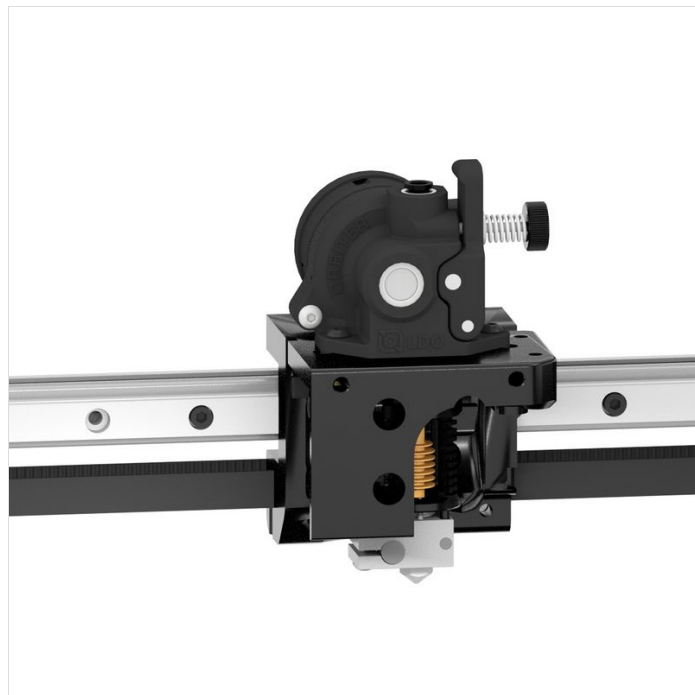
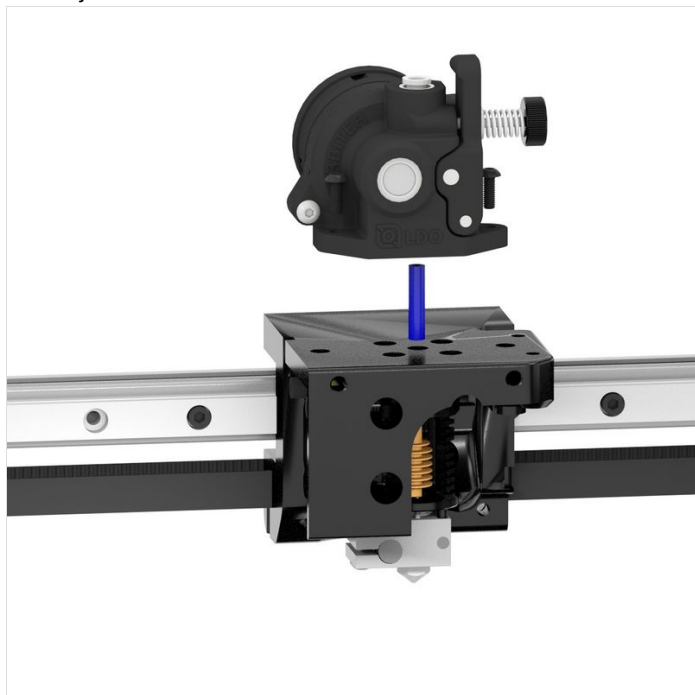
Step 3 - Extrusor Orbiter 2

Componentes:

- Extrusor
- 2x Tornillo M3x10 seta
- Tubo de teflón

Montaje:

1. Vamos a introducir un trozo de tubo de teflón entre el hotend y el extrusor. Para ellos medimos bien la longitud que debe tener. Una vez calculada, lo introducimos.
2. Colocamos extrusor Orbiter 2.
3. Y fijamos con tornillos.



Step 4 - Sensor Nivelación Automática

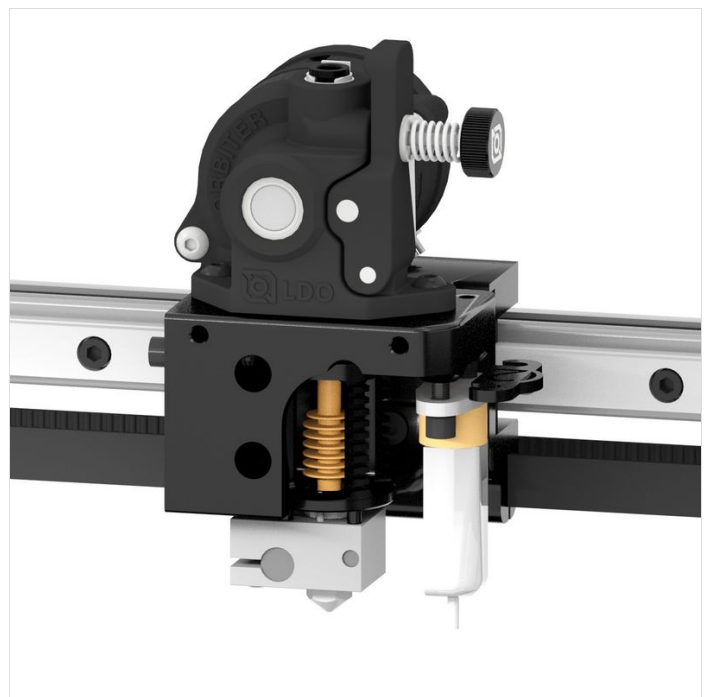
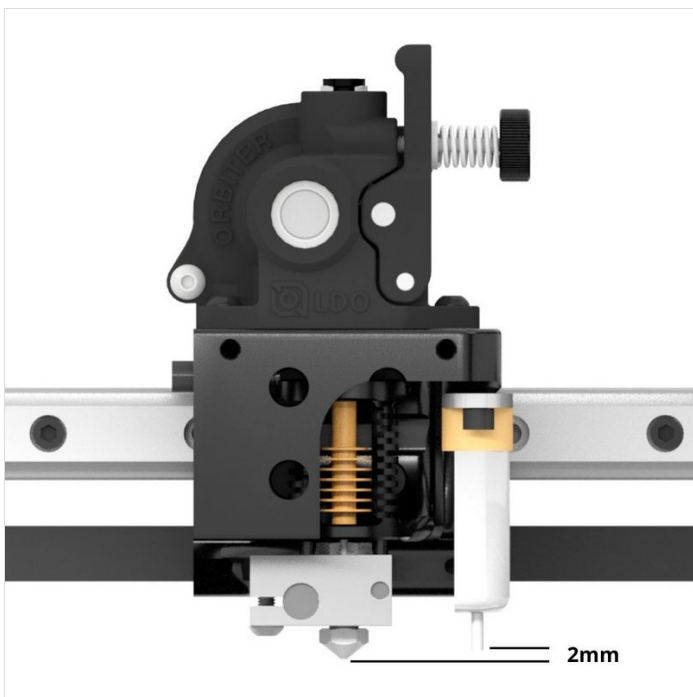
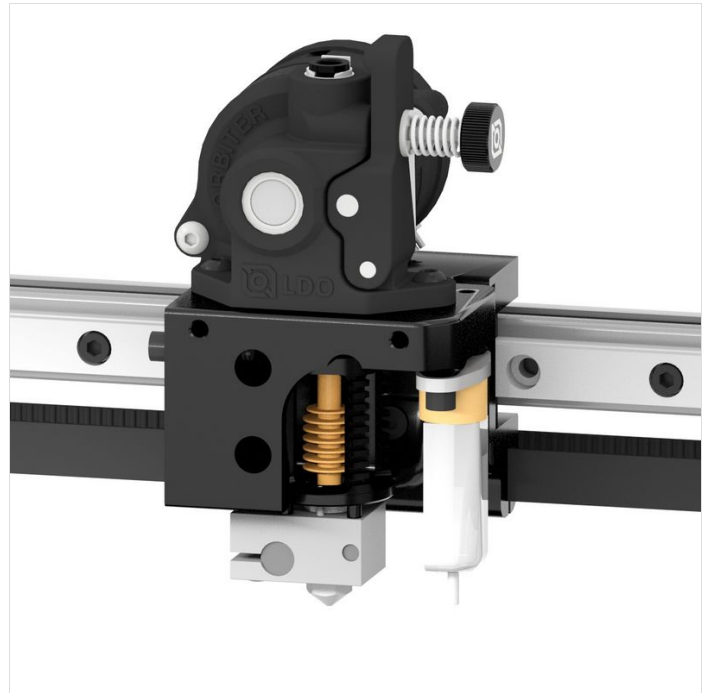
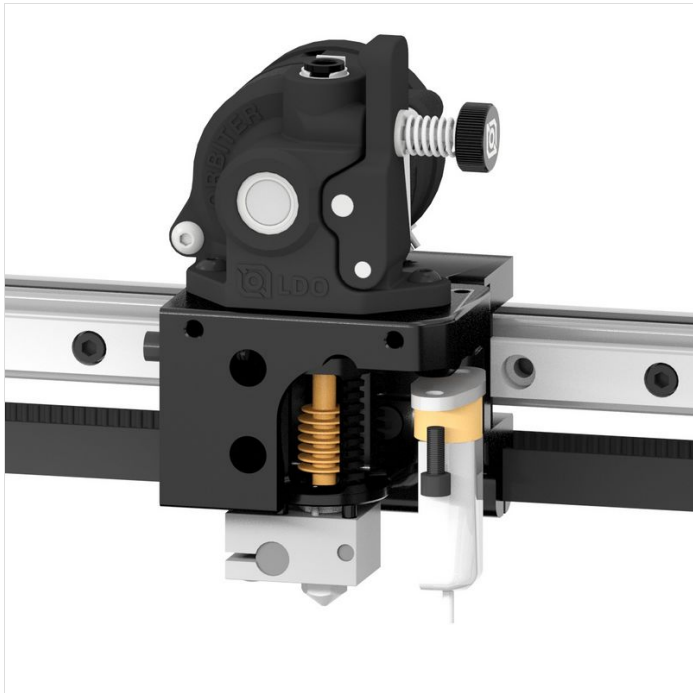
Componentes:

- 3D Touch
- 2x Tornillo M3x8
- Separador hotend opcional

Montaje:

1. Colocamos el 3D touch en su posición, con el cableado hacia dentro del extrusor. Fijamos con los tornillos.

i El extremo de la sonda del 3D Touch debe quedar unos 2mm por encima de la punta del nozzle. En el caso de necesitarlo, podemos usar separadores. Normalmente no hará falta.



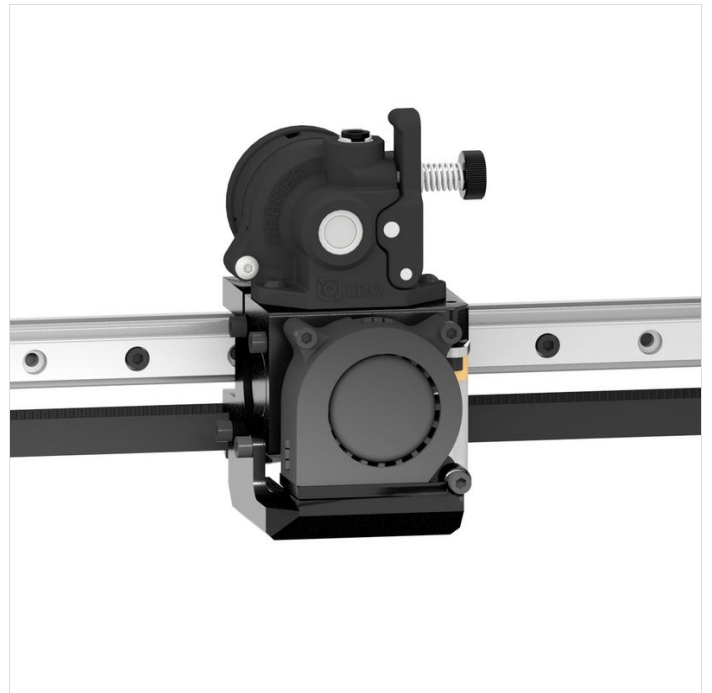
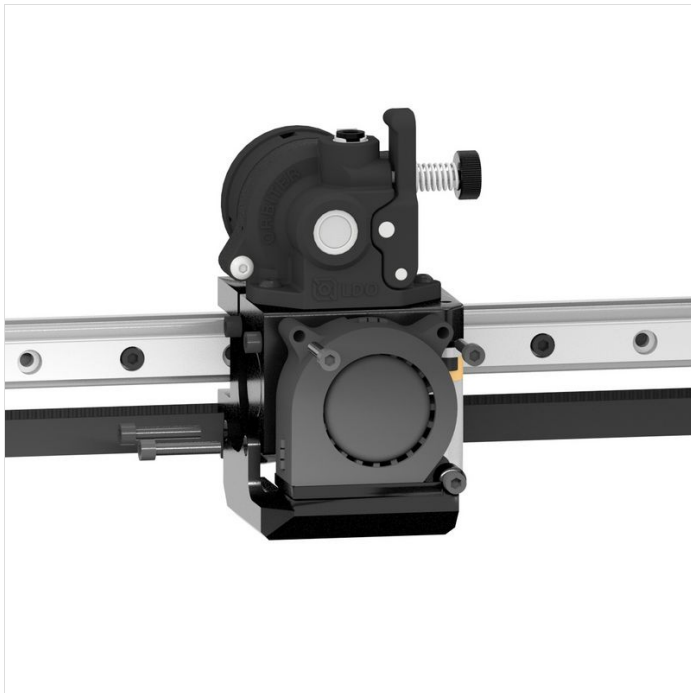
Step 5 - Ventilador Capa

Componentes:

- Ventilador de capa
- Pieza Impresa soporte del ventilador
- 1x Tornillo M3x25
- 2x Tornillo M3x18
- 2x Tornillo M3x16

Montaje:

1. Colocamos el ventilador junto a la pieza impresa y fijamos con un tornillo M3x25.
2. Situamos el conjunto en su posición.
3. Fijamos con dos tornillos M3x18 desde la parte frontal.
4. Fijamos con dos tornillos M3x16 desde la parte lateral (que también fija el ventilador de capa).



Step 6 - Soporte Cableado

Componentes:

- Pieza Impresa - Soporte cableado
- 2x M3x12 avellanado
- 1x Tornillo M5x12 seta
- 1x Arandela ancha M5
- 1x Tuerca en T 3030-M5

Montaje:

1. Utilizando los tornillos M3x12 fijamos el soporte de los cables en el carro del extrusor.
2. Usando el tornillos M5x12, con arandela y tuerca lo fijamos a la parte trasera de la impresora. Si tenemos panel trasero, quedará en contacto a él.

