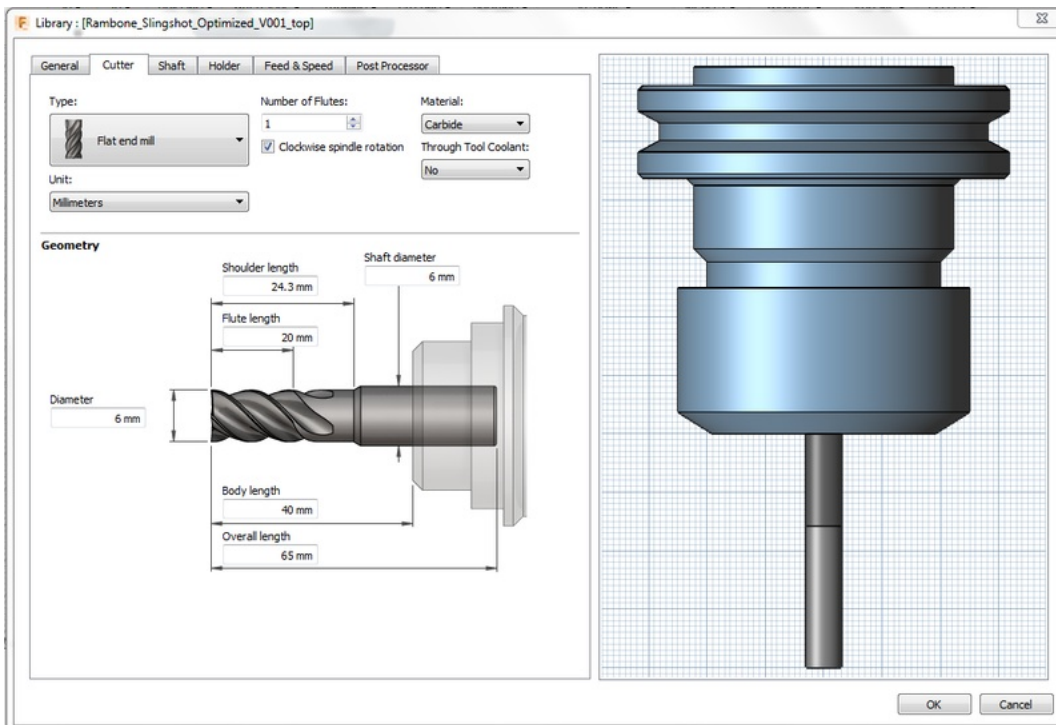


# Fichier:Réalisation d'une pièce en 3D avec la fraiseuse numérique image29.png



Size of this preview:800 × 544 pixels.

Original file (1,052 × 715 pixels, file size: 120 KB, MIME type: image/png)

Réalisation\_d'une\_pièce\_en\_3D\_avec\_la\_fraiseuse\_numérique\_image29

## File history

Click on a date/time to view the file as it appeared at that time.

	Date/Time	Thumbnail	Dimensions	User	Comment
current	10:04, 21 August 2019		1,052 × 715 (120 KB)	MartinLathuille (talk   contribs)	Réalisation_d'une_pièce_en_3D_avec_la_fraiseuse_numérique_image29

You cannot overwrite this file.

## File usage

The following 2 pages link to this file:

Réalisation d'une pièce en 3D avec la fraiseuse numérique

Réalisation d'une pièce en 3D avec la fraiseuse numérique/fr