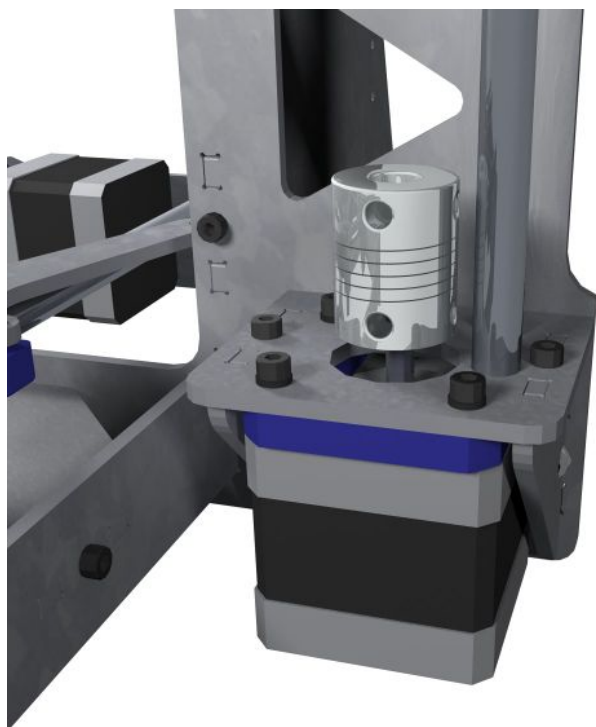


Fichier:Montaje de P3steel por HTA3D - Paso 2 para Husillo - Eje X y eje Z 30. Z coupler.jpg



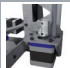
Taille de cet aperçu : 600 × 600 pixels.

Fichier d'origine (1 200 × 1 200 pixels, taille du fichier : 78 Kio, type MIME : image/jpeg)

Archivo subido con MsUpload on Spécial:AjouterDonnées/Tutorial/Montaje_de_P3steel_por_HTA3D_-_Paso_2_para_Husillo_-_Eje_X_y_eje_Z

Historique du fichier

Cliquer sur une date et heure pour voir le fichier tel qu'il était à ce moment-là.

	Date et heure	Vignette	Dimensions	Utilisateur	Commentaire
actuel	28 septembre 2018 à 12:56		1 200 × 1 200 (78 Kio)	HTA3D (discussion contributions)	Archivo subido con MsUpload on Spécial:AjouterDonnées/Tutorial/Montaje_de_P3steel_por_HTA3D_-_Paso_2_para_Husillo_-_Eje_X_y_eje_Z

Vous ne pouvez pas remplacer ce fichier.

Utilisation du fichier

Les 2 pages suivantes utilisent ce fichier :

Montaje de P3steel por HTA3D - Tutorial 2 para Husillo - Eje X y eje Z

Montaje de P3steel por HTA3D - Tutorial 2 para Husillo - Eje X y eje Z/es