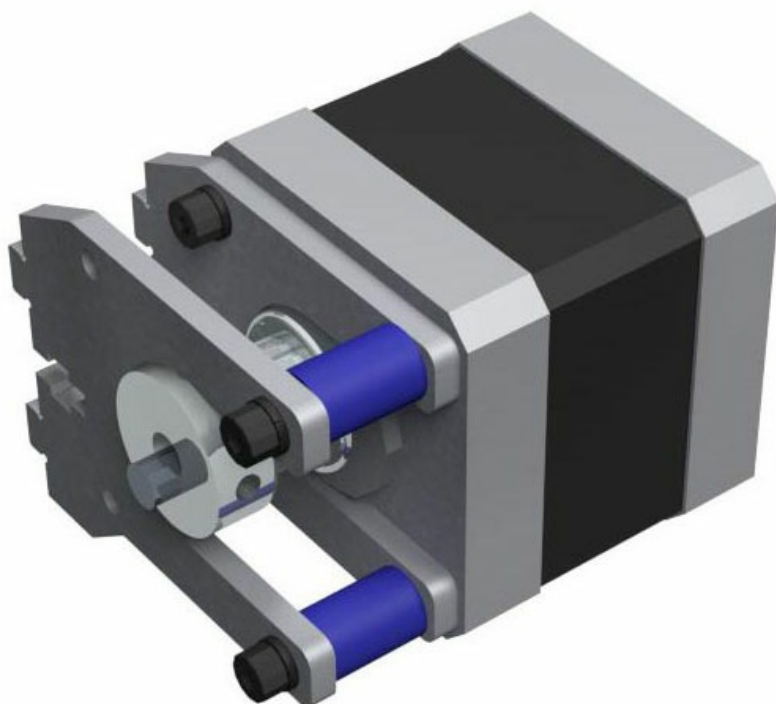


Fichier:Montaje P3steel - Tutorial 1 - Estructura y eje Y 5-a.jpg




Pas de plus haute résolution disponible.

Montaje_P3steel_-_Tutorial_1_-_Estructura_y_eje_Y_5-a.jpg (693 × 495 pixels, taille du fichier : 39 Kio, type MIME : image/jpeg)

Montaje_P3steel_-_Tutorial_1_-_Estructura_y_eje_Y_5-a

Historique du fichier

Cliquer sur une date et heure pour voir le fichier tel qu'il était à ce moment-là.

	Date et heure	Vignette	Dimensions	Utilisateur	Commentaire
actuel	4 avril 2019 à 16:03		693 × 495 (39 Kio)	HTA3D (discussion contributions)	Montaje_P3steel_-_Tutorial_1_-_Estructura_y_eje_Y_5-a

Vous ne pouvez pas remplacer ce fichier.

Utilisation du fichier

Le fichier suivant est un doublon de celui-ci (plus de détails) :

Fichier:Montaje de P3steel por HTA3D - Paso 1 - Estructura y Eje Y 5-a.jpg

Les 2 pages suivantes utilisent ce fichier :

Montaje P3steel - Tutorial 1 - Estructura y eje Y

Montaje P3steel - Tutorial 1 - Estructura y eje Y/es

Métadonnées

Ce fichier contient des informations supplémentaires, probablement ajoutées par l'appareil photo numérique ou le numériseur utilisé pour le créer. Si le fichier a été modifié depuis son état original, certains détails peuvent ne pas refléter entièrement l'image modifiée.

Largeur	518 px
Hauteur	474 px

Bits par composante	8 8 8
Modèle colorimétrique	RGB
Orientation	Normale
Composantes par pixel	3
Résolution horizontale	72 ppp
Résolution verticale	72 ppp
Logiciel utilisé	Adobe Photoshop CC (Windows)
Date de modification du fichier	19 septembre 2018 à 09:15
Version EXIF	2.21
Espace colorimétrique	Non calibré
Identifiant unique du document original	xmp.did:301676909A4B11E88583F782FD74119E
Date de la numérisation	7 août 2018 à 18:07
Date de la dernière modification des métadonnées	19 septembre 2018 à 11:15
version IIM	21 224