


Benteveil

Le tutoriel présente la création d'un étage de Bento box. Cette étage permet l'ajout de fonctionnalité d'un réveil.

 Difficulty Easy

 Duration 6 hour(s)

 Categories Robotics

 Cost 20 EUR (€)

Contents

Introduction

Step 1 - Decoupe de la Box Benteveil

Step 2 - Assemblage de la boite

Step 3 - Fixation des elements

Step 4 - Relier les elements electroniques

Step 5 - Telecharger le programme Arduino Benteveil

Comments

Introduction

Le réveil permet d'afficher l'heure sur le LCD de la Bento Box standard. Cet étage permet grace a des boutons de regler le reveil et d'eteindre le buzzer de l'alarme.

Materials

Bois, 3 Boutton poussoir, Capteur RTC (Reveil), Buzzer

 benteveil

Tools

Colle, fer a souder, perceuse

Step 1 - Decoupe de la Box Benteveil

La premiere etape consiste a decouper au laser la box en bois d apres les plans fournis.

Nous recommandons d'utiliser du bois agglo pour conserver une flexibilite equivalente dans toutes les directions.

Fichier:Benteveil Plaquedessousv2.pdf

Step 2 - Assemblage de la boite

Assembler les differents elements de la boite.

1- les elements externes

2- les murs de la boites

3-les supports des boutons poussoirs

Ne pas coller le Couvercle de la boite avec la pattern

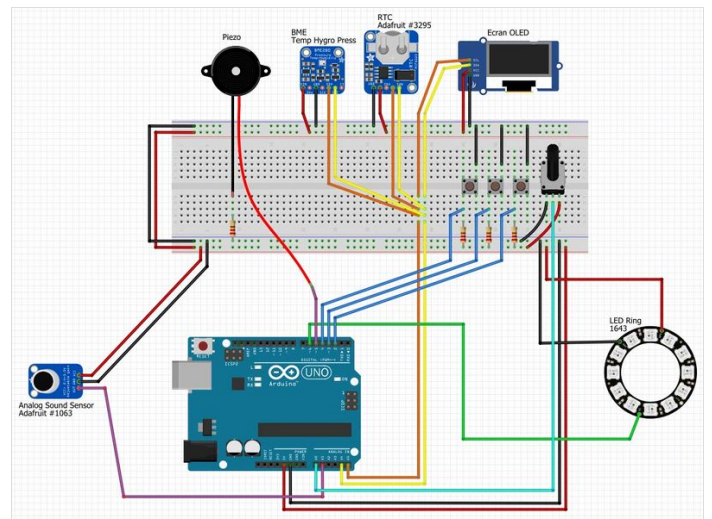
Step 3 - Fixation des elements

Percer les 2 trous pour les boutons poussoirs lateraux aux endroits marques.

Fixer les 3 boutons poussoirs a la colle

Step 4 - Relier les elements electroniques

Realiser le montage fourni en image. A adapter selon votre Bento Box, si vous utilisez ou non des breadboard.



Step 5 - Telecharger le programme Arduino Benteveil

Fichier: Benteveil Benteveil v1 1.ino