




Stylo connecté

Stylo avec capteurs pour partager les mouvements de l'utilisateur.

 Difficulté **Difficile**

 Durée **3 heure(s)**

 Catégories **Électronique**

 Coût **1,68 EUR (€)**

Sommaire

Introduction

Étape 1 - Stylo cylindrique

Étape 2 - Stylo éclipique v1

Étape 3 - Stylo éclipique v2

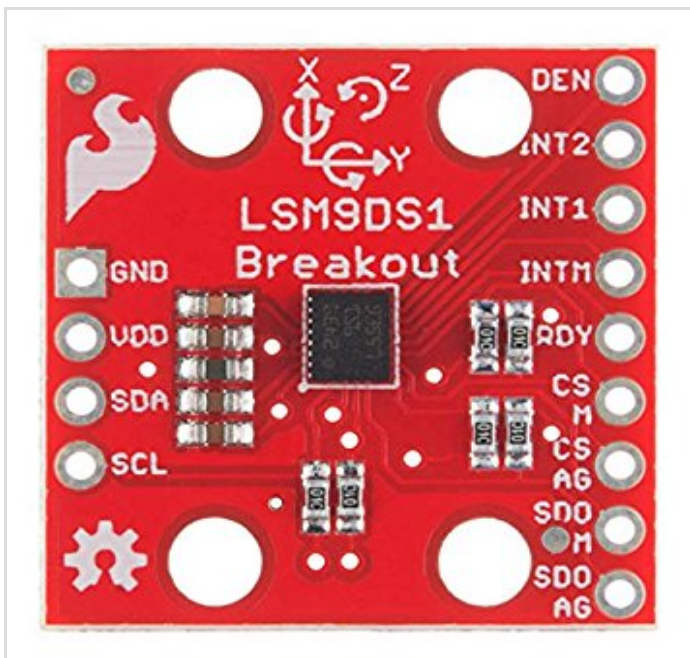
Commentaires

Introduction

LE STYLO CONNECTE - MAGIC PEN

Dans le cadre d'un projet de deuxième année d'école d'ingénieur spécialisation Internet Of Things, nous avons décidé de réaliser un stylo connecté. Ce stylo est composé de 2 accéléromètres et gyroscopes ainsi que d'une mémoire, batterie, port micro USB, bouton poussoir et d'un microcontrôleur (NRF52810).

Notre objet connecté a pour but de retranscrire les mouvements de l'utilisateur afin d'afficher ses notes et mouvements sur notre application mobile. Les données seront envoyés par Bluetooth du dispositif au téléphone et consultables par l'utilisateur.



Matériaux

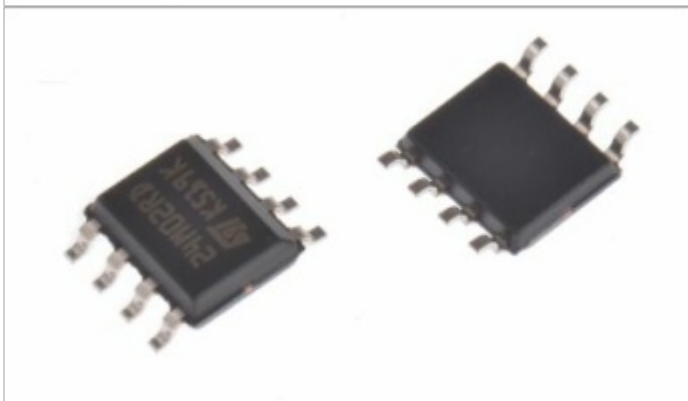
Outils

Au niveau FabLab :

- Logiciel de dessin vectoriel. Autodesk fusion 360 nous a permis de faire le design du prototype.
- Imprimante 3D (ici Prusa i3 Mk2).

Au niveau électronique :

- Logiciel EAGLE afin de réaliser notre carte électronique.
- Matériel pour imprimer les cartes électroniques.
- Keil (outil de programmation).
- Android Studio afin de concevoir l'application mobile.



<https://a360.co/2J9uqhX>

<https://a360.co/2kvsgvg>

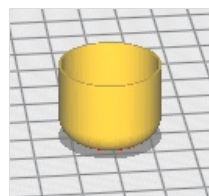
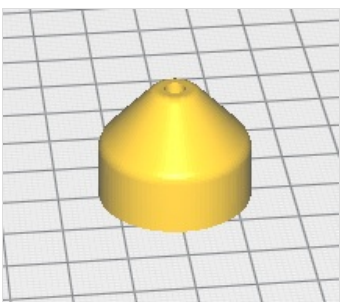
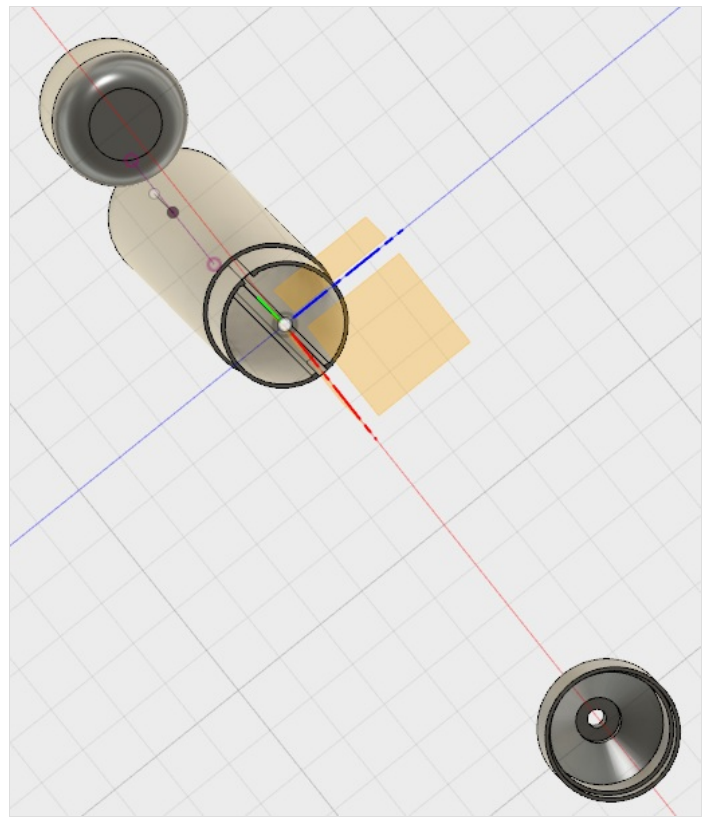
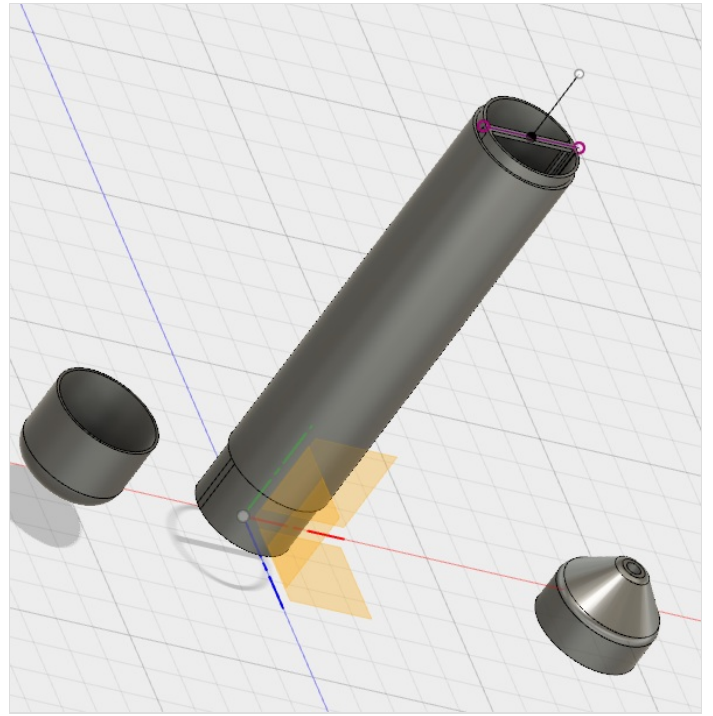
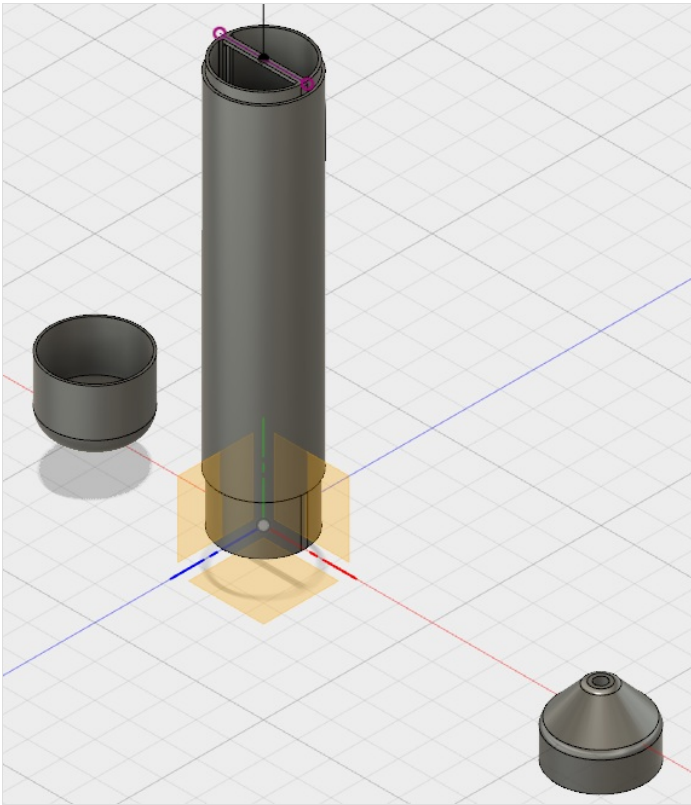
<https://a360.co/2LypOh>

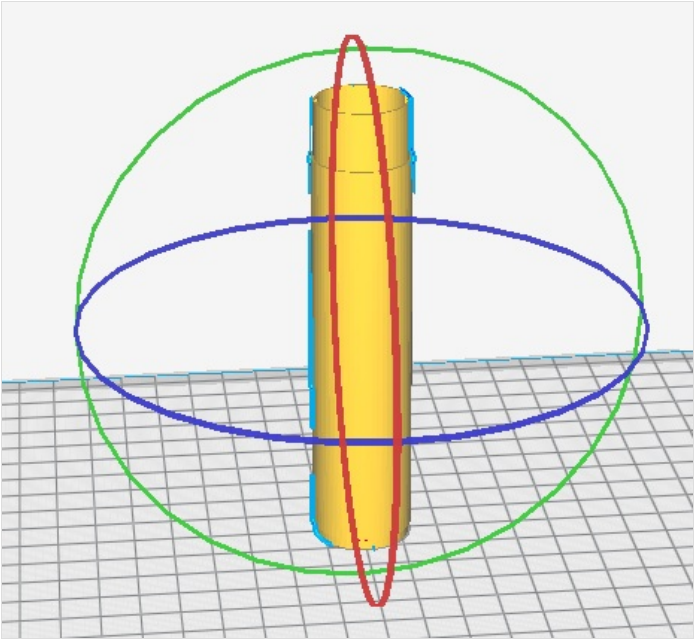
■ Stylo v1.stl

■ StyloEllipse1.stl

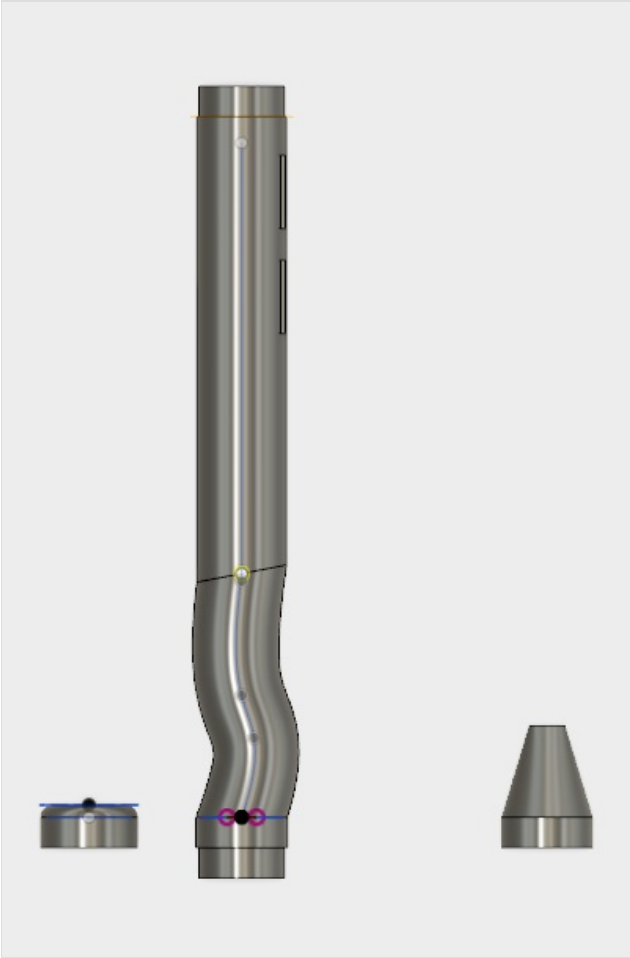
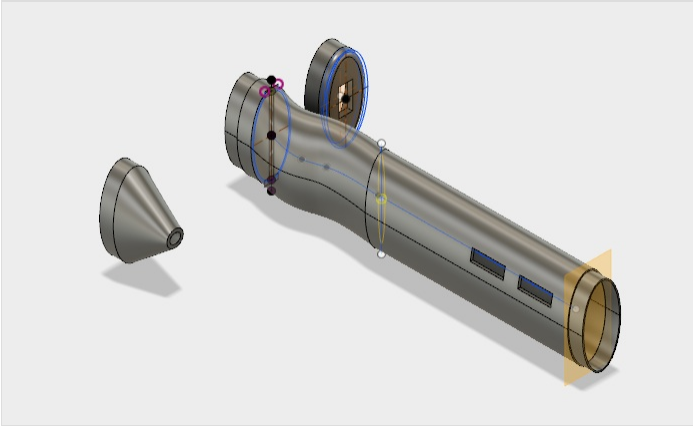
■ StyloEclFinal.stl

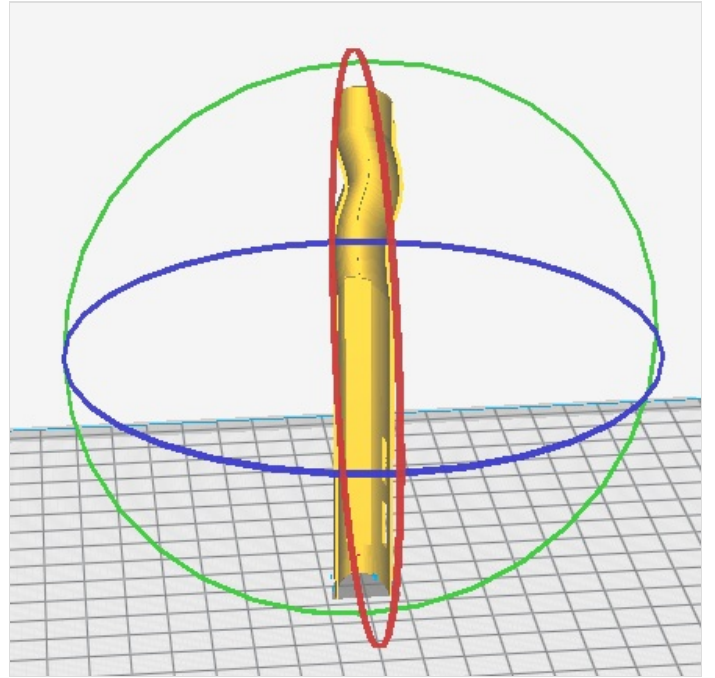
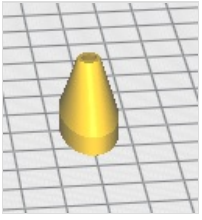
Étape 1 - Stylo cylindrique





Étape 2 - Stylo éclipse v1





Étape 3 - Stylo éclipse v2



Prusa i3 Mk2 ▾

Material: ▾

[Check compatibility](#)

Print Setup

Profile: ★ ▾

Quality ▾

- Layer Height: mm
- Initial Layer Height: mm

Shell ▾

- Wall Thickness: mm
- Top/Bottom Thickness: mm

Infill ▾

- Infill Density: %
- Gradual Infill Steps:

Material ▾

- Printing Temperature: °C
- Build Plate Temperature: °C
- Diameter: mm
- Flow: %
- Enable Retraction:

Prusa i3 Mk2 ▾

Material: ▾

[Check compatibility](#)

Print Setup

Layer Height:

Print Speed:

Infill: Enable gradual

Generate Support:

Build Plate Adhesion: