



Sliding hockey

Plateau de jeu composé de deux buts, deux poussoirs et d'un puck permettant de s'affronter 1 VS 1 dans une partie de hockey miniature endiablée et super dynamique. PS : la durée indiquée ne prend pas en considération le temps d'impression des pièces en 3D.

 Difficulté Facile

 Durée 3 heure(s)

 Catégories Jeux & Loisirs

 Coût 30 EUR (€)

Sommaire

Introduction

Étape 1 - Impression des buts et du compteur

Étape 2 - Découpe laser des pièces

Étape 3 - Collage des poussoirs

Étape 4 - Peinture des pièces

Étape 5 - Faire les trous dans le plateau de jeu

Étape 6 - Collage des bordures

Étape 7 - Collage des compteurs

Étape 8 - Découpage du puck

Étape 9 - Mise en place des buts et de la séparation des terrains

Étape 10 - Le fun peut enfin commencer!

Commentaires

Introduction

Avec le sliding hockey, nous cherchons à offrir un plateau de jeu qui permet un maximum de fun avec une prise en main très facile. Les participants s'affrontent dans l'arène en 1 VS 1 et c'est le premier qui parvient à inscrire 5 buts qui gagne la partie. Pour déterminer qui aura le privilège de commencer avec le puck de son côté, un pile ou face s'impose et la partie peut débuter!

Matériaux

- Plaque en bois stratifié, 1200mm x 600mm x 16mm (plateau de jeu)
- Plaque en bois contreplaqué de peuplier, 660mm x 230mm x 6mm (bordures et compteur)
- MDF, 150mm x 150 mm x 8mm (poussoirs)
- Bobine de PLA (buts, compteur et puck)
- Tourillons en bois, 6mm x (fixation entre les buts et le plateau)
- Peinture vernis coloré 2 en 1 (bordures)
- Peinture acrylique pour bois (compteur et poussoirs)
- Colle à bois (fixation du compteur)
- Ruban adhésif double face (fixation de la bordure)
- Chute de polypropylène ou carte plastique usagée (puck)

Outils

- Lime
- Outils de mesure pour le montage
- Pinceaux
- Crayon gris

Machines

- Imprimante 3D
- Découpeuse laser

- Perceuse à colonne

Matériaux

- Sliding_hockey_Goal.stl
- Sliding_hockey_Compteur.stl
- Sliding_hockey_Puck.ai
- Sliding_hockey_Poussoirs.ai
- Sliding_hockey_Puck.imprime.stl
- Sliding_hockey_Sliding_hockey_Bordures_compteurs.ai

Outils

Étape 1 - Impression des buts et du compteur

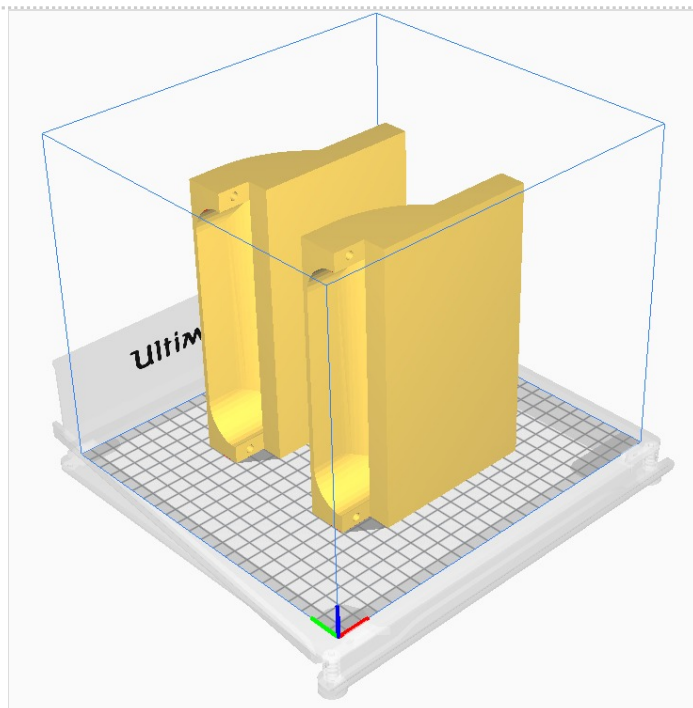
Lancer l'impression du fichier "Sliding_hockey_Goal.stl" avec les paramètres suivants :

- épaisseur de couche : 0.2 mm
- densité de remplissage : 20%
- sans support
- avec une couche d'adhésion

PS: Si votre imprimante est suffisamment grande, il est possible d'imprimer les 2 pièces en une fois de manière verticale.

Lancer l'impression du fichier "Sliding_hockey_Compteur.stl" avec les paramètres suivants :

- épaisseur de couche : 0.2 mm
- densité de remplissage : 20%
- sans support
- avec une couche d'adhésion



Étape 2 - Découpe laser des pièces

Bordures et compteur de buts (plaque en bois contreplaqué de peuplier)

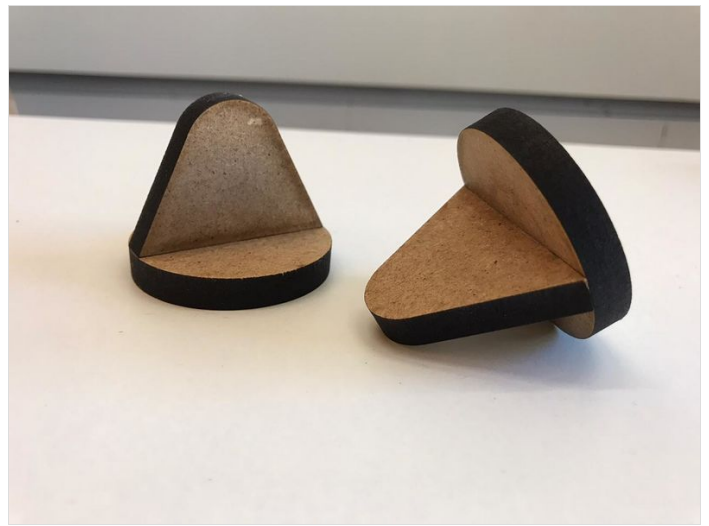
Lancer la découpe laser du fichier "Sliding_hockey_Bordures_compteurs"

Poussoirs (MDF)

- Lancer la découpe laser du fichier "Sliding_hockey_Poussoirs" avec les paramètres suivants :

Étape 3 - Collage des poussoirs

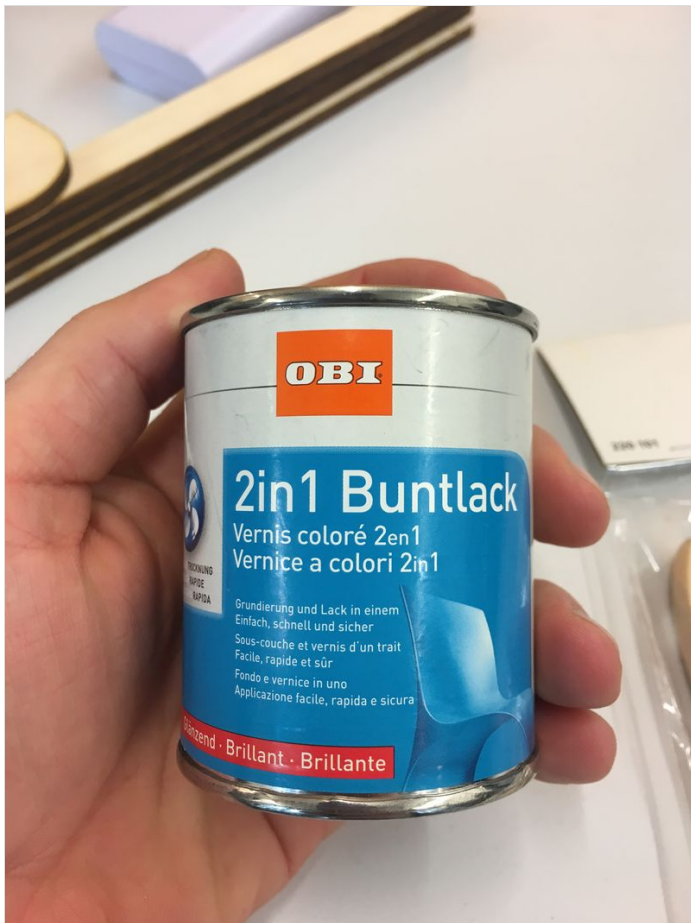
Coller le triangle arrondi au centre du cercle avec de la colle à bois afin de créer les poussoirs



Étape 4 - Peinture des pièces

- Peindre les bordures avec le vernis coloré 2 en 1 rouge
- Peindre le compteur de buts avec la peinture acrylique blanche (en laissant le face avec les chiffres vierge)
- Peindre les poussoirs avec la peinture acrylique bleue

💡 ...Cette étape est optionnelle et le choix des couleurs naturellement libre. Pensez également à adapter la taille de votre pinceau à la taille de la pièce que vous souhaitez peindre.

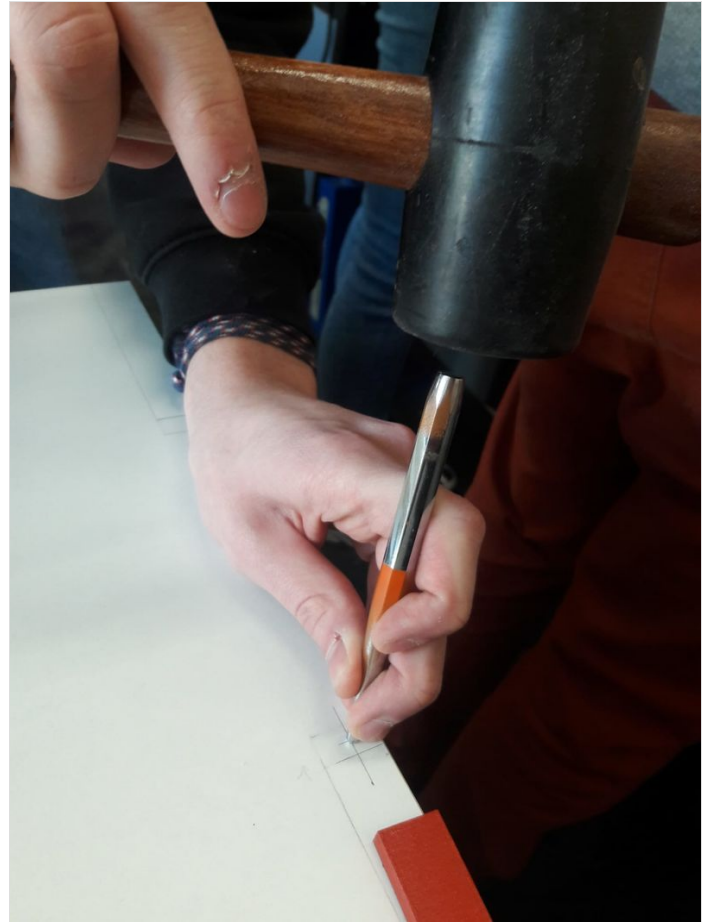
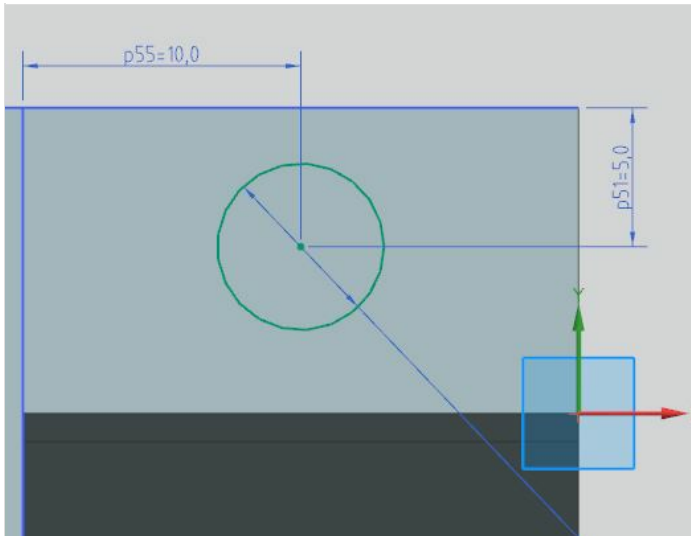






Étape 5 - Faire les trous dans le plateau de jeu

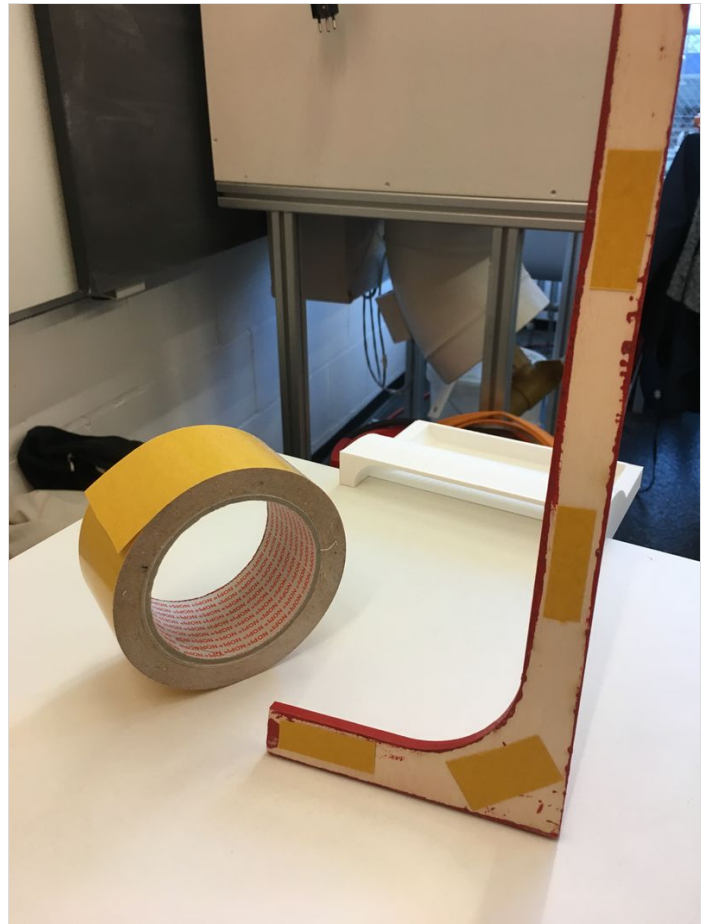
- Pour cette étape, munissez-vous d'une règle et d'un crayon gris pour tracer les mesures de positionnement des trous du bûte sur le plateau de jeux
- Pointer la position des trous
- Percer avec une mèche de diam 6



Étape 6 - Collage des bordures

- Coller des morceaux de ruban adhésif sur les bordures
- Placer les bordures une part une à fleur, aux quatre coins du plateau de jeu

i Un espace de 6mm entre les bordures au centre du plateau doit permettre l'insertion de la séparation (arc en bois contreplaqué) qui délimite les 2 terrains



Étape 7 - Collage des compteurs

- Coller avec la colle à bois l'un des deux petits rectangles sur l'une des extrémités du compteur de but (sur la face sans chiffres)
- Insérer la pièce 3D qui permet d'indiquer le score
- Coller le deuxième petit rectangle sur l'autre extrémité du compteur de but (sur la face sans chiffres)
- Coller le compteur à droite du but
- Répéter l'opération pour le compteur du deuxième but





Étape 8 - Découpage du puck

Pour cette étape, plusieurs possibilités s'offrent à vous

- Lancer la découpe laser du fichier "Sliding_Hockey_Puck" sur une chute de polypropylène
- Lancer la découpe laser du fichier "Sliding_Hockey_Puck" sur une chute de MDF
- Découper un cercle de 3 cm de diamètre dans une carte en plastique que vous n'utilisez plus à l'aide du chablon en MDF
- Lancer l'impression du fichier "Sliding_hockey_Puck.imprime.stl" avec les paramètres suivants :

- épaisseur de couche : 0.2 mm
- densité de remplissage : 20%
- sans support
- avec une couche d'adhésion

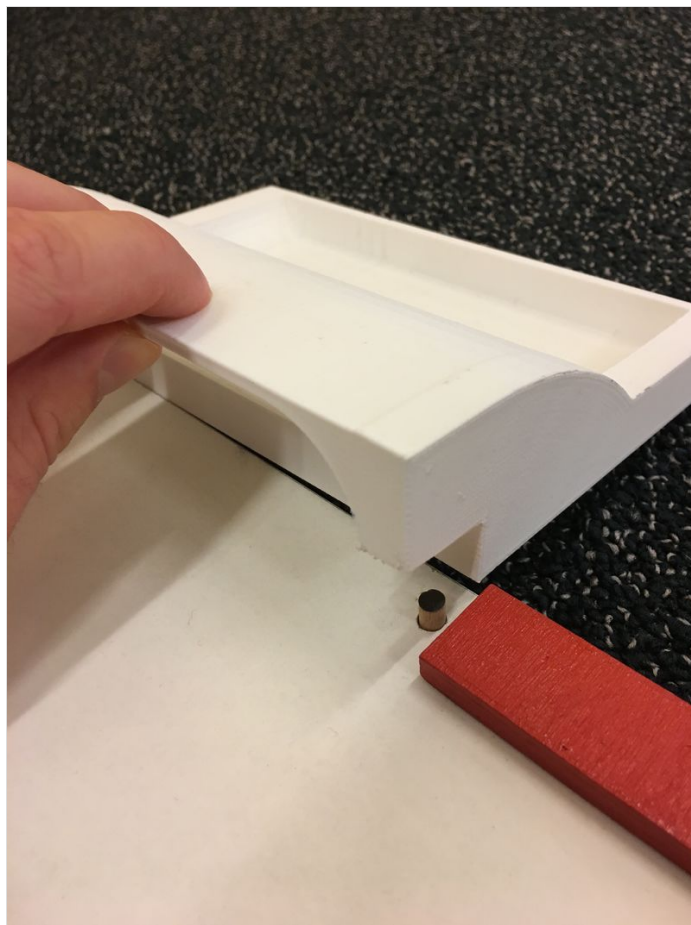
💡 ... selon nos tests, la matière qui glisse le mieux est le plastique de la carte. Néanmoins, les autres matériaux permettent également le bon déroulement du jeu.





Étape 9 - Mise en place des buts et de la séparation des terrains

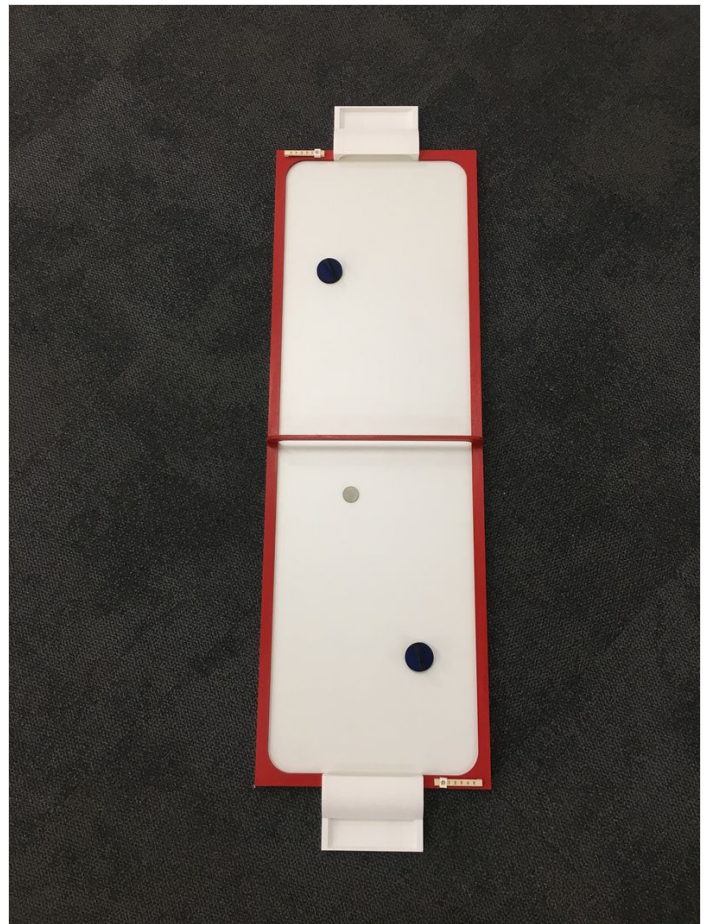
- Insérer les tourillons dans les trous prévus à cet effet dans le plateau de jeu
- Placer les buts sur les tourillons
- Placer la séparation (arc en bois contreplaqué) dans la fente de 6mm entre les bordures prévue à cet effet pour délimiter le plateau en 2 surfaces égales



Étape 10 - Le fun peut enfin commencer!

Affrontez-vous en 1 contre 1, le premier joueur qui marque 5 buts gagne!

Note: Vous pouvez également ajouter un peu de maïzena pour un maximum de glisse





https://wikifab.org/wiki/Fichier:Sliding_hockey_IMG_0110.MOV

https://wikifab.org/wiki/Fichier:Sliding_hockey_1080p.mov

