



# Ruche en kit

Une ruche en kit "Colorado Top Bar".

 Difficulté Facile

 Durée 3 heure(s)

 Catégories Alimentation & Agriculture, Sport & Extérieur, Science & Biologie

 Coût 266 EUR (€)

## Sommaire

Introduction

Étape 1 - Découpe du bois

Étape 2 - Assemblage du corp de la ruche

Étape 3 - Glisser les cales (sans les serrer)

Étape 4 - Plateau de base

Étape 5 - Ajouter les cadres

Étape 6 - Assemblage du toit

Étape 7 - Assemblage du toit

Étape 8 - Installation du toit

Étape 9 - Placer la ruche dans votre jardin et installer un essaim d'abeilles

Notes et références

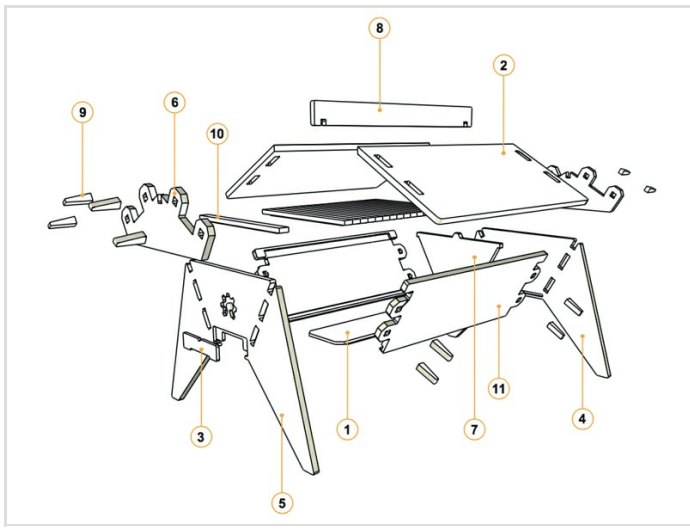
Commentaires

## Introduction

La ruche "Colorado Top Bar" est une belle ruche pour votre jardin, votre jardin partagé ou votre toit. Conçue par notre équipe dans le Colorado, elle est inspiré du Kenyan Top Bar. Nous l'avons dessiné de façon à ce que toutes les pièces puissent être découpées dans une seule planche de contre-plaqué de taille standard (1220mm x 2440mm). Son assemblage est très simple et ne nécessite ni outil, ni visse, ni clou ou colle. L'ensemble est maintenu par des petites cales glissées entre les pièces.

Le Colorado Top Bar est issue d'une collaboration entre le Fab Lab Barcelone et l'Open Tech collaboration. Le projet vise à construire une communauté mondiale d'apiculteurs expérimentés et débutants qui souhaitent partager des données afin d'étudier collectivement le phénomène de disparition des abeilles. Depuis la première version en 2003, elle a été réalisé environ 200 fois à travers le monde et a connu 6 itérations.

La CTB est conçue dans le respect des méthodes apicoles traditionnelles qui préserve l'habitat naturel des abeilles. D'autres types de ruches (comme les ruches Langstroth) utilisent généralement des fondations en plastique pré-faites et de la colle industrielle.



## Matériaux

- 1 x Plateau de base [1]
- 2 x Plateau du toit [2]
- 1 x Porte d'entrée [3]
- 1 x Pattes arrière [4]
- 1 x Pattes avant [5]
- 2 x Fourchette [6]
- 2 x Follower board [7]
- 2 x Toit été [8]
- 16 x Cales [9]
- 16 x Barres du haut [10]
- 2 x Panneau glissant [11]
- 1 x planche de contre-plaqué standard de 1220mm x 2440mm

## Outils

- 1 x machine-outil à commande numérique (ou CNC en anglais)

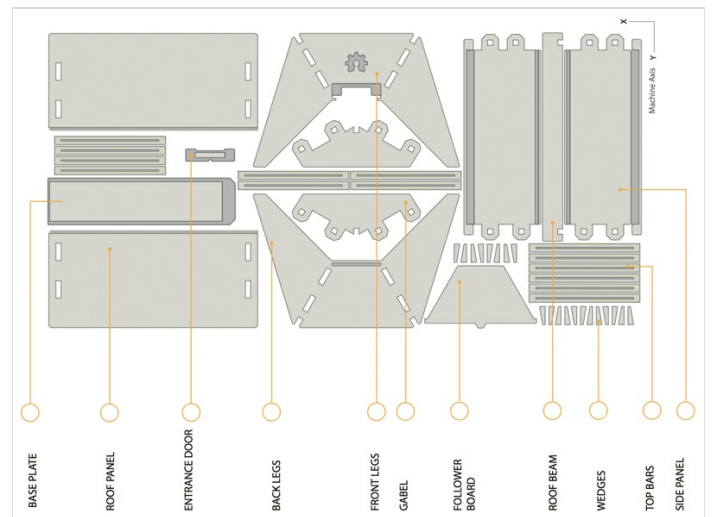
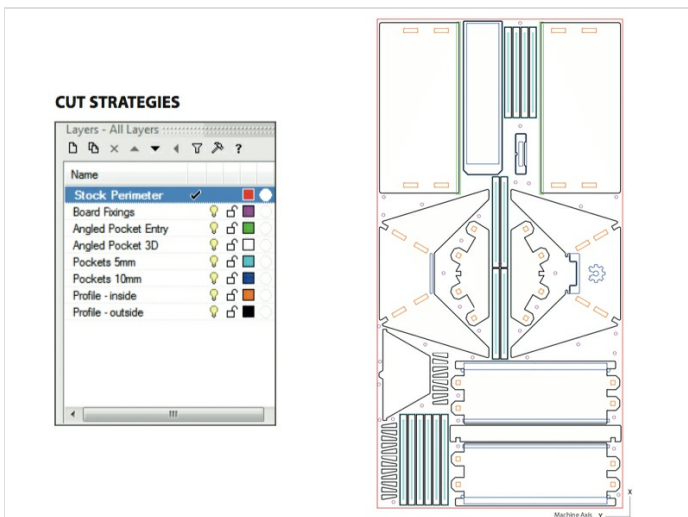


## Étape 1 - Découpe du bois

Les plans de la ruche ont été dessinés de façon à pouvoir être découpés dans une planche de contre-plaqué standard de 1220mm x 2440mm. Le schéma ci-contre représente les lignes de découpe que l'opérateur de la machine-outil à commande numérique (ou CNC en anglais) doit saisir dans le logiciel de CAO (Conception assistée par ordinateur).

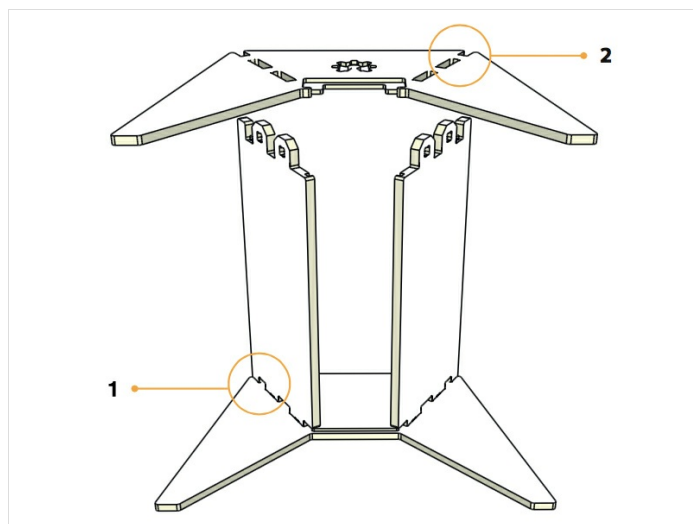
Nous avons coloré et nommé chaque ligne suivie par la machine pour simplifier la prise en main du fichier. Cliquez ici pour télécharger les fichiers.

👉 Nous avons créé deux fichiers selon que vous utilisez une planche de contre-plaqué de 20mm ou 19mm d'épaisseur. En effet, il est commun de trouver des variations dans l'épaisseur des planches. Faites attention à sélectionner le bon fichier car un millimètre de plus ou de moins pourra rendre l'assemblage impossible.



## Étape 2 - Assemblage du corps de la ruche

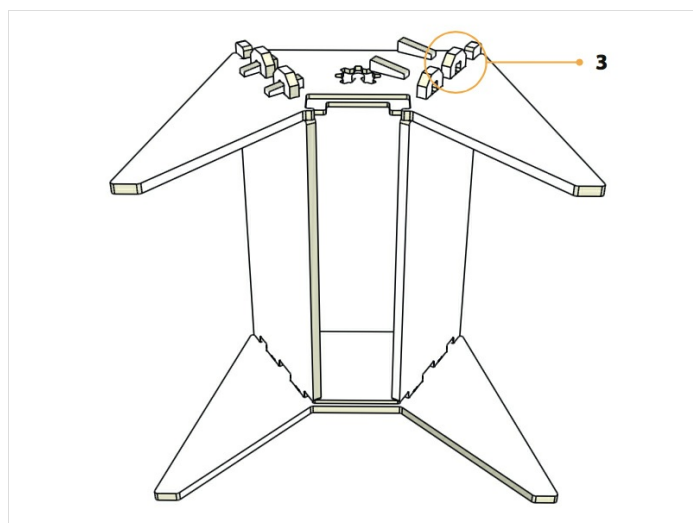
1. Posez les pattes arrière à plat sur le sol, puis placez les deux panneaux latéraux dans les fentes correspondantes.
2. Positionnez ensuite les pattes avant



## Étape 3 - Glisser les cales (sans les serrer)

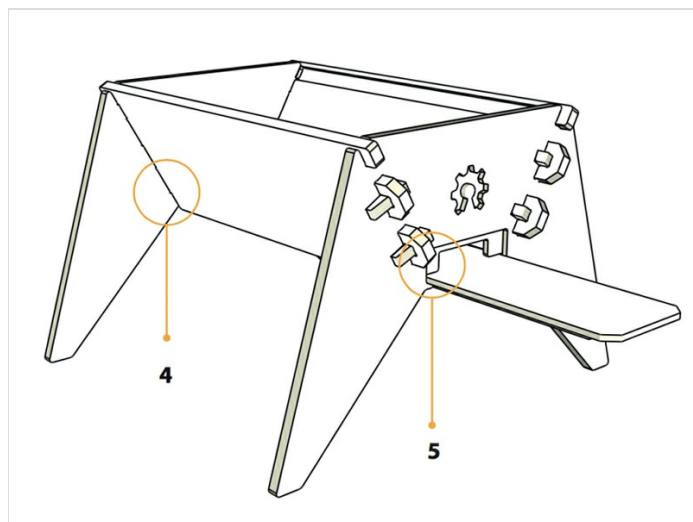
3. Tout en laissant le corps de la ruche posé sur le sol, ajouter des cales aux joints de verrouillage des panneaux latéraux.

**i** Ne pas serrer pour le moment. Laissez les cales lâche pour l'instant.



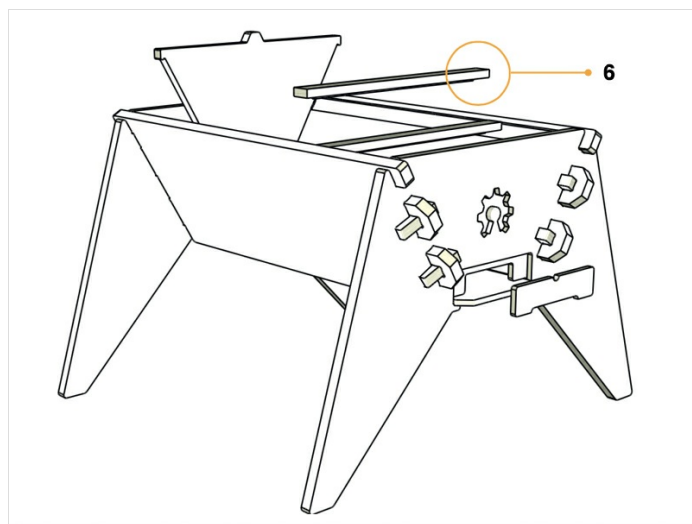
## Étape 4 - Plateau de base

4. Placez le corps de ruche dans une position horizontale et ajouter les cales pour le panneau arrière des pieds.
5. Insérez délicatement le plateau de base par l'entrée. Assurez-vous qu'il reste bien positionné dans la fente intérieure jusqu'au panneau arrière.



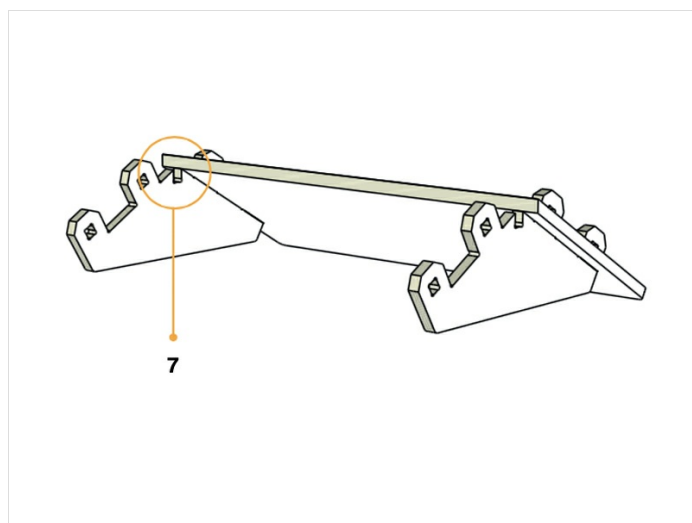
## Étape 5 - Ajouter les cadres

6. Ajoutez autant les cadres nécessaires pour la taille de votre colonie (saillie vers le bas). Ajoutez les barres supérieures.



## Étape 6 - Assemblage du toit

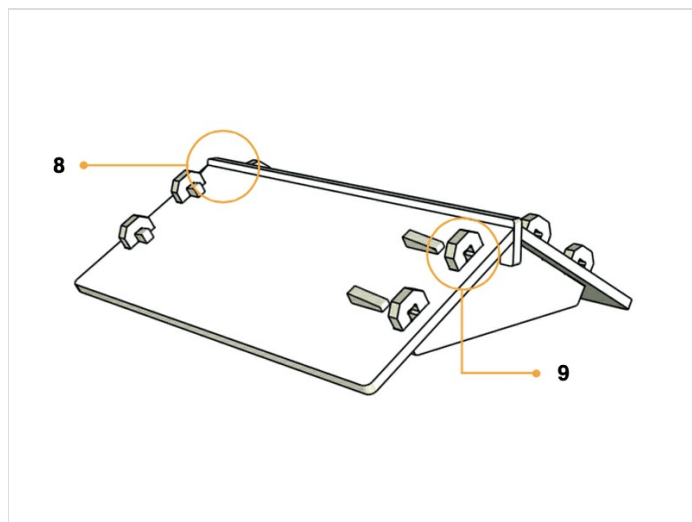
7. Ajouter les panneaux de toit en vous assurant que les coupes en angle sont verticale.



## Étape 7 - Assemblage du toit

8. Ajoutez la poutre maîtresse et les cales.

9. Donnez à tous les coins de quelques coups avec un marteau jusqu'à ce la poignée de panneaux de toit Beam assez pour créer un ajustement de compression.

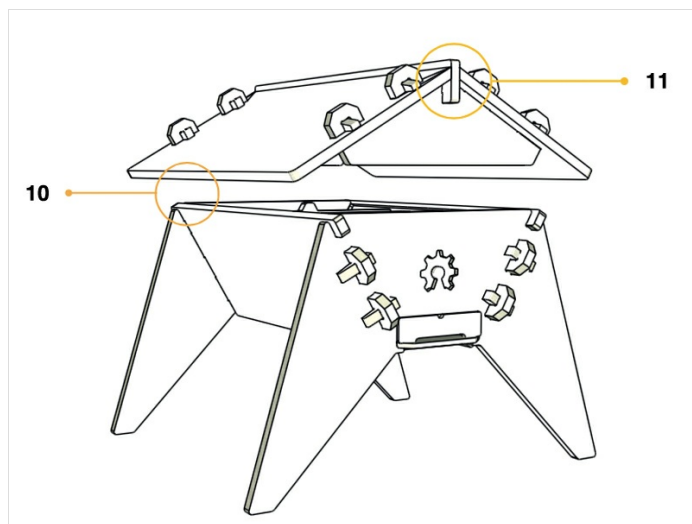




## Étape 8 - Installation du toit

10. Placez le toit sur le corps de ruche en localisant le Gable se termine aux pieds. Localiser un côté d'abord, puis déposer le prochain en place .

11. Utilisez une scie de table pour couper les angles de 30 degrés dans chaque panneau de toit où ils croisent le faisceau de toit (mesurer l'angle de bien vérifier avant de couper).



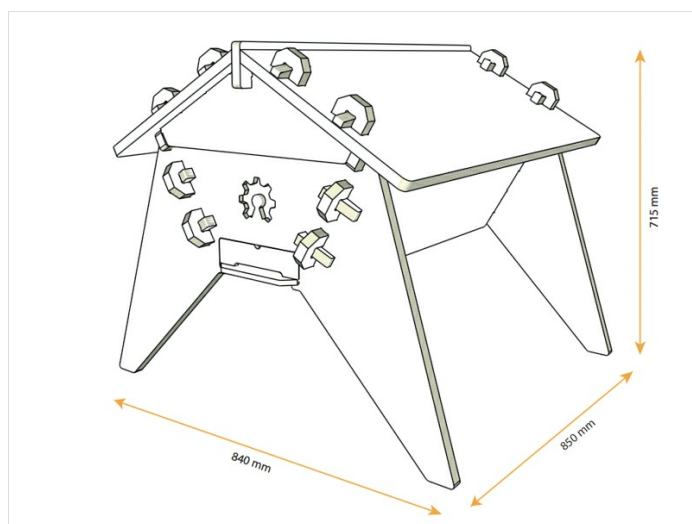
## Étape 9 - Placer la ruche dans votre jardin et installer un essaim d'abeilles

La ruche "CTB" est idéal pour les arrière-cours, les toits et les grands balcons mais peut également être installée en espaces rurales.

Il est important que vous connaissiez la disponibilité du fourrage (nombre de plantes que les abeilles peuvent polliniser). Si seulement une faible quantité est disponible, dotez-vous de plantes supplémentaires.

Gardez à l'esprit que les abeilles patrouillent plusieurs kilomètres dans toutes les directions pour rechercher de la nourriture.

Pour obtenir un essaim, renseignez-vous auprès de la communauté locale au début du printemps.



## Notes et références

- La représentation de la Colorado Top Bar en 3D sur Sketchfab
- Découvrez le projet sur notre site (en anglais)
- Présentation du projet ruches connectées du Fab Barcelona et Open Source Beehives