


Réalisation d'une pièce en 3D avec la fraiseuse numérique

Ce tuto porte sur la création d'une pièce en 3D avec la CNC: du modèle 3D en .STL jusqu'à la génération du Gcode et la mise en route de la fraiseuse numérique.

 Difficulté **Difficile**

 Durée **2 heure(s)**

 Catégories **Machines & Outils**

 Coût **0 EUR (€)**

Sommaire

Introduction

Étape 1 - Importation et mise à l'échelle

Étape 2 - Réglage de l'origine

Étape 3 - Création du "Setup"

Étape 4 - Opération d'ébauche: 2D Adaptative clearing

Étape 5 - Opération de finition: Parrallel

Étape 6 - Découpe finale

Étape 7 - Génération du Gcode

Étape 8 - Le contrôleur machine

Étape 9 - Préparation de la machine

Étape 10 - Changement d'outils

Commentaires

Introduction

Avec ce tuto nous allons pouvoir usiner des pièces de formes plus complexes, à l'aide du logiciel Fusion 360.

A partir d'un modèle CAO de notre pièce, nous allons pouvoir programmer différentes opérations pour usiner notre pièce.

Il existe plusieurs extensions utilisables par Fusion 360: on peut importer directement un fichier CAD dans Fusion 360 (compatible avec les plupart des extensions courantes), ou un fichier .STL qui nécessite quelques modifications.

Je conseille le très bon tuto de Le Bear CNC qui explique les bases de Fusion 360: <https://www.youtube.com/watch?v=XHsMSbgQSJs>

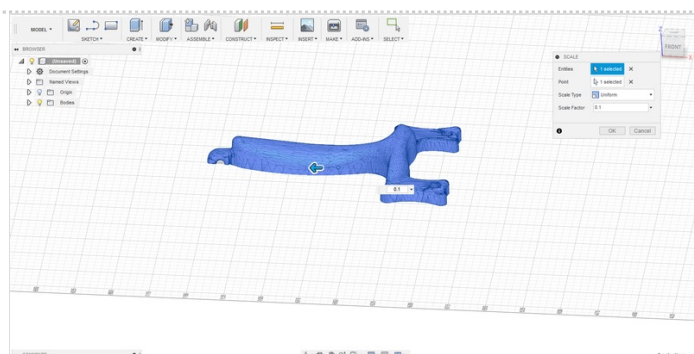
Matériaux

Outils

Étape 1 - Importation et mise à l'échelle

Ouvrez Fusion 360 et créer un nouveau projet.

Importer le fichier, dans l'onglet « Model », régler l'échelle de la pièce avec la commande « Scale ».




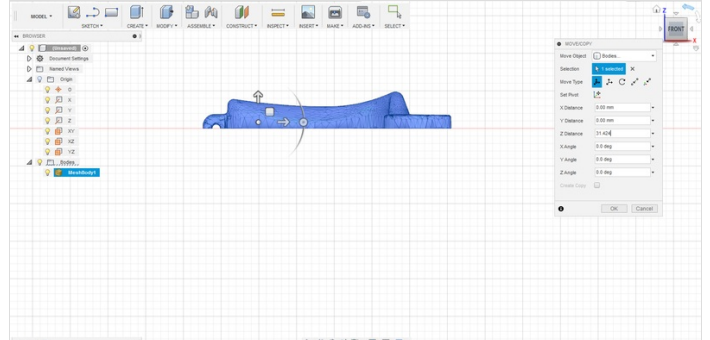
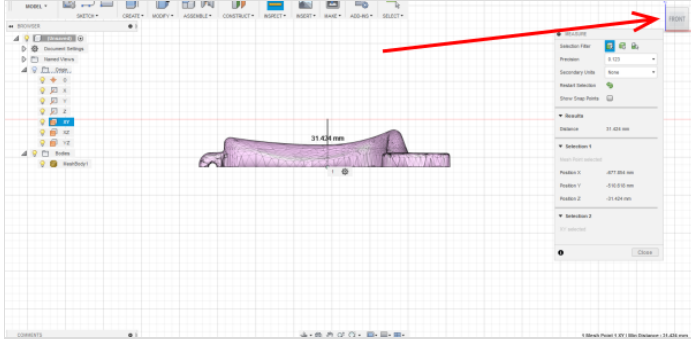
Étape 2 - Réglage de l'origine

Il faut ensuite déplacer la pièce jusqu'au plan d'origine du logiciel.

Cliquer sur le plan latéral de la pièce dans le cube en haut à droite de l'écran, puis à l'aide de l'outil « Mesure », mesure la distance entre le plan inférieur de la pièce et le plan XY du logiciel.

Puis clic droit sur la pièce à « Move » et déplacer la pièce de la valeur mesurée selon l'axe z.

 Si la pièce utilisée est en .STL, faire un clic droit sur la pièce puis « Mesh to BRep » afin de convertir la pièce corps volumique.



Étape 3 - Création du "Setup"

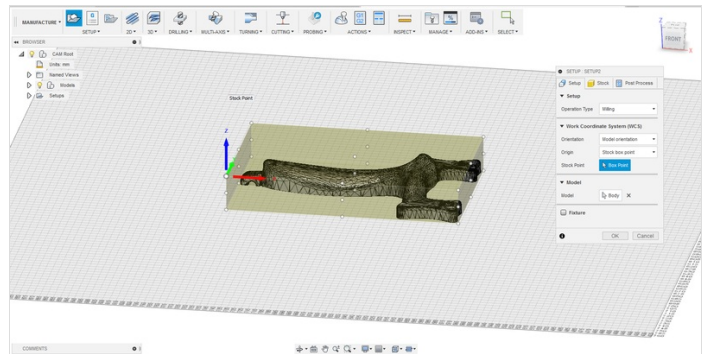
Une fois ces réglages effectués, nous pouvons passer à la partie Manufacture : en haut à gauche sélectionner l'onglet « Manufacture ».

Nous allons dans un premier temps créer un Setup : « Setup » --> « New Setup » .

Onglet « Setup » :

Régler l'origine de la pièce dans un coin du brut sur la face supérieure : « Stock box point » .

Régler ensuite l'orientation des axes : il faut tenir compte de l'orientation des axes de la fraiseuse numérique utilisée: Z vertical, Y profondeur et X horizontal.



Étape 4 - Opération d'ébauche: 2D Adaptive clearing

Nous allons maintenant définir les opérations d'usinage successives.

Pour créer une nouvelle opération : clic droit sur « Setup » --> « New Opération », puis « 2D » --> « 2D adaptive clearing »


Cette opération permet de dégrossir les contours de pièce.

Onglet « Tool » : Il faut en premier lieu renseigner les différentes dimensions de l'outils que l'on veut utiliser. Cette étape est importante car elle permet au logiciel d'éviter les collisions entre le porte outils et le brut.

Régler ensuite les paramètres des coupes de l'outils : suivre ce tuto:

https://wikifab.org/wiki/Calcul_des_param%C3%A8tres_de_coupe_pour_la_fraiseuse_num%C3%A9rique

Onglet « Geometry » : Sélectionner le contours de la pièce à usiner.

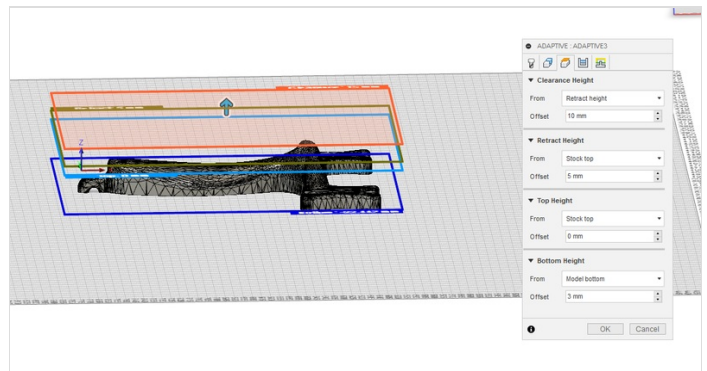
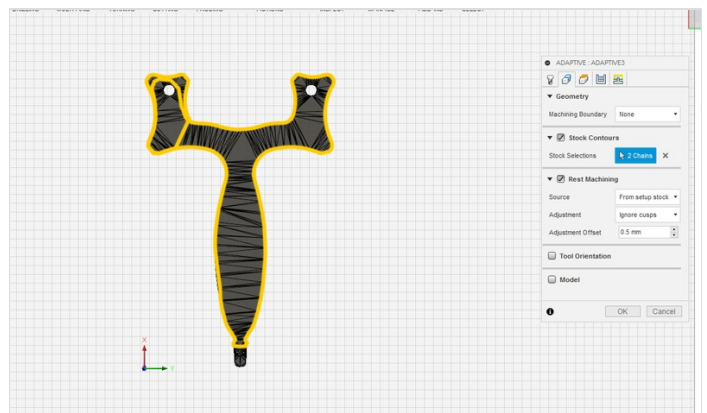
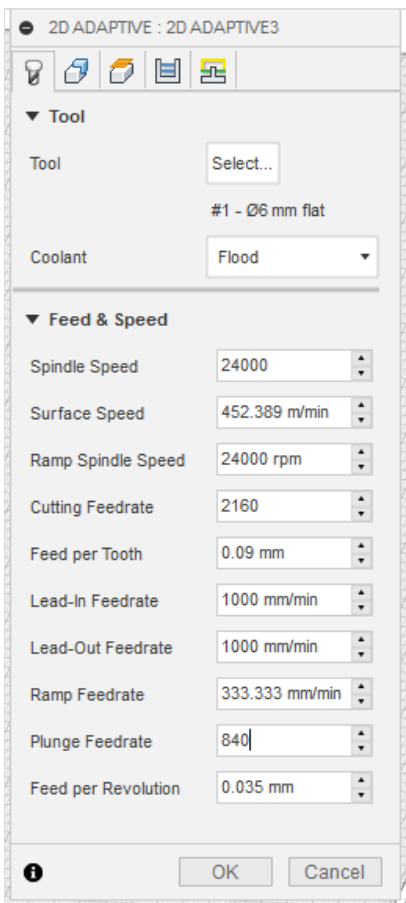
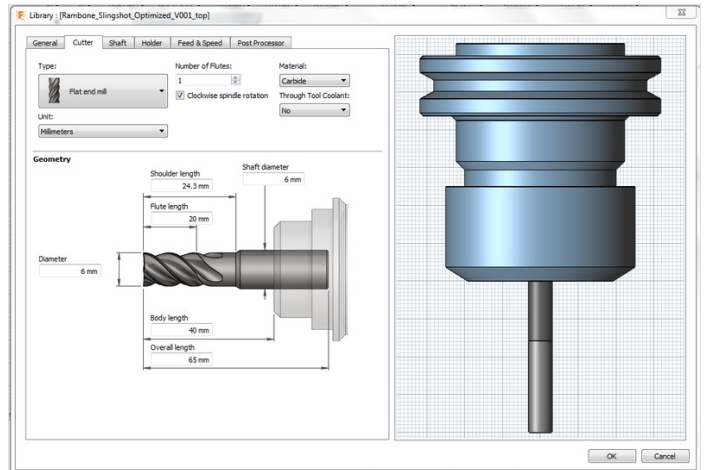
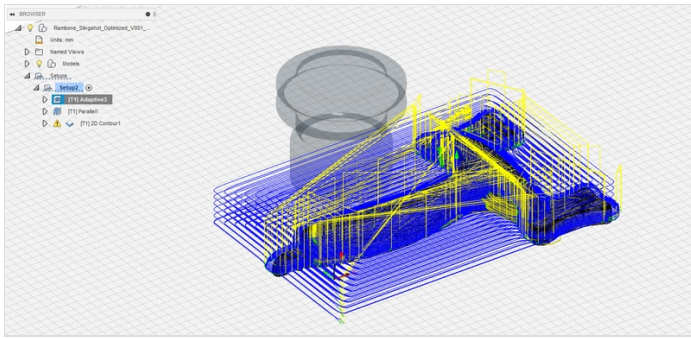
 Astuce : Il est plus facile de le faire en regardant la pièce par-dessous.

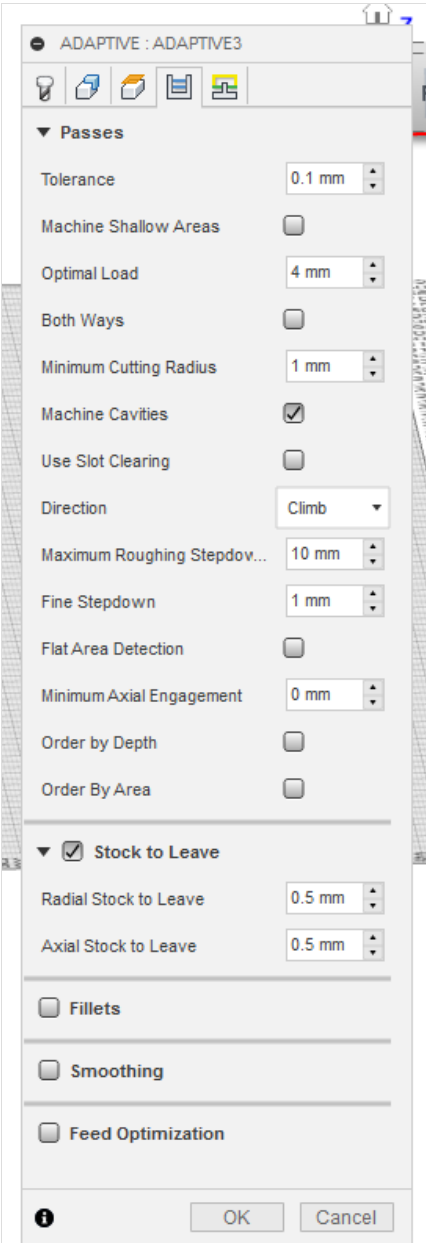
Onglet « Heights » : Afin que la pièce ne se détache pas de brut lors de l'usinage, il faut laisser une épaisseur de matière sur la partie inférieure de la pièce : « Bottom Height » à « Model Bottom » à « Offset = 3mm »

Onglet « Passes » : « Maximum Roughing Stepdown »: Cette valeur correspond à la profondeur de passe maximale effectuée par la fraise.

Rentrer la valeur de profondeur de passe calculée par l'Excel.

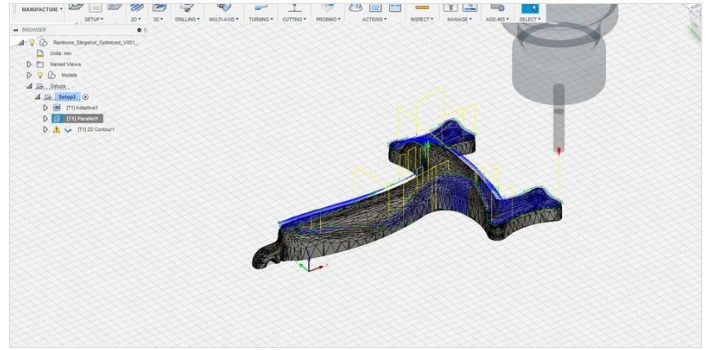
Cocher « Stock To Leave » afin de laisser un sur épaisseur de matériaux qui pourra être usiné par la passe de finition pour obtenir les contours exacts de la pièce.





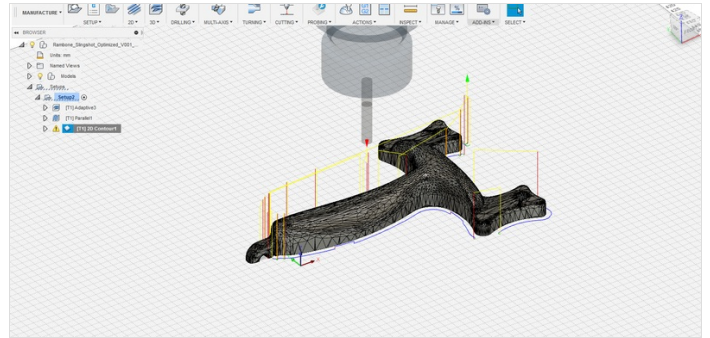
Étape 5 - Opération de finition: Parrallel

« Setup » --> « New Opération », puis « 3D » --> « Parallel »
Cette fonction permet d'usiner la sur épaisseur laissée par la passe d'ébauche, afin d'atteindre les dimensions exactes de la pièce.
Une fraise a bout rond est indiquée pour cette opération.
Onglet « Tool » : Même réglages que l'opération précédente
Onglet « Geometry » : Même réglages que l'opération précédente
Onglet « Heights » : Mêmes réglages que la précédente opération.
Onglet « Passes » : « Stepover » Cette fonction permet de régler le chevauchement de la fraise entre 2 passes : plus cette valeur est petite, plus l'état de surface de la pièce finie sera lisse.



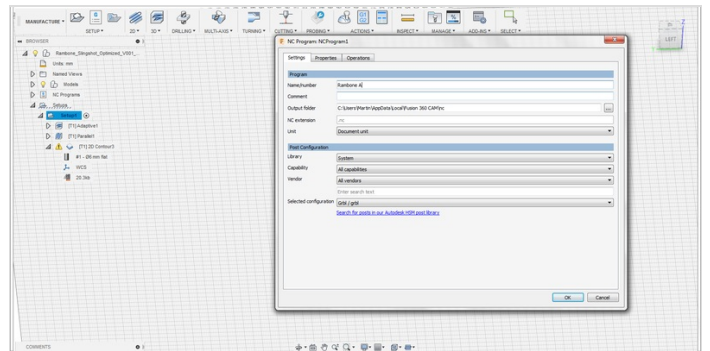
Étape 6 - Découpe finale

« 2D » --> « 2D contour »
Cette fonction permet de détourer les contours de la pièce afin de la détacher du brut.
Onglet « Tool » : Même réglages que l'opération précédente
Onglet « Geometry » : Même réglages que l'opération précédente + cocher « Tabs » pour générer automatiquement des tabs. Il est possible de choisir l'emplacement exact des Tabs.
Onglet « Heights » : « Bottom height » --> « Model bottom » afin que la fraise usine à travers tout le brut.



Étape 7 - Génération du Gcode

Maintenant que toutes les opérations sont définies, il faut générer le Gcode et l'exporter.
Clic droit sur « Setup » --> « Generate »
Clic droit sur « Setup » --> « Create NC program »
Renseigner le nom du programme, et sélectionner « Grbl/grbl » dans « Selected configuration ».
Une fois le programme généré, clic droit sur celui-ci dans l'arborescence puis clic sur « Post process ».
Si vous souhaitez en apprendre plus sur les fonctions de base du Gcode : <https://makezine.com/2016/10/24/get-to-know-your-cnc-how-to-read-g-code/>
Vous pouvez maintenant passer à l'étape de préparation de découpe sur la machine.



Étape 8 - Le contrôleur machine

Afin de préparer la machine pour la découpe, il est nécessaire de savoir utiliser le boîtier de commande.

Déplacement la broche : Touches 1&5 (Axe X), 2&6 (Axe y) et 3&7 (Axe Z)

Définition de l'origine: Touche 4 (Axe X&Y -->0) et Touche 8 (Axe Z-->0)

Mise en rotation de la broche: Touche "On/Off"

Choix du mode de déplacement : A savoir mode continu ("Continue"), mode pas de 1 mm ("Step") ou pas réglable ("Distance")



Étape 9 - Préparation de la machine

Préparation de la machine pour une découpe :

Quel que soit le type d'usinage à réaliser, il est nécessaire de respecter la procédure suivante.

⚠ Enlever tout objet se trouvant sur le martyr et les chariots

-Allumer la machine (Bouton « On/Off » rouge)

L'écran de démarrage « HomeTypeAtStart » apparaît, sélectionner « All axis Home » à l'aide des touches 1 et 5 et appuyez sur « Origin Ok »

La broche se déplace automatiquement dans le coin inférieur gauche du martyr.

-Visser le brut à usiner sur la plaque martyr

Veillez à ce que le brut soit bien aligné avec les axes. Pour cela on peut s'aider des marques présentes sur le brut.

⚠ Afin que la fraise ne touche jamais les vises pendant l'usinage, il est important :

-Soit de choisir un brut plus grand que celui qui est rentré dans le logiciel, afin d'avoir la place pour mettre les vis dans la zone non usinée.

💡 Petite astuce : On peut dessiner les dimensions du brut usiné sur le brut réel pour s'assurer de ne pas créer d'interférences.

-Soit choisir un brut aux dimensions exactes et placer les vis des une zone non usinée du brut (non recommandé).

Installez la fraise souhaitée dans la fraiseuse à l'aide des 2 clefs plates.

Veillez à laisser un jeu de 2 mm environ entre le bout de la queue de la fraise et le bord mandrin à pinces.

Renseigner le point d'origine de la machine sur le brut (en bas à gauche de manière générale).

Il correspondra au point d'origine sur le logiciel.

Pour cela on déplace la broche selon les axes X et Y jusqu'à l'aplomb de l'origine.

-Appuyer sur le bouton « Mode » afin de définir le mode de déplacement en « Step »

Mettre les lunettes de sécurité et la protection auditive.

-Allumer la broche (Bouton « On/Off »)

-Faire descendre la broche pas par pas jusqu'à ce que la fraise frôle le brut (changement de bruit)

Définir l'origine de la machine : En appuyant la touche 4 (XY-->0) et 8 (Zà0)

Mettre en place la brosse et lancer l'aspiration.

Sélectionner le programme à lancer

Appuyez sur « Run/Pause Delete » à « U Disk File » et sélectionner le programme à lancer.





Étape 10 - Changement d'outils

Si votre programme comprend l'utilisation de plusieurs outils différents, la machine passera en mode changement manuel d'outils entre chaque opération.

Broche éteinte, la machine rejoindra son origine.

Vous pourrez alors changer la fraise en respectant les consignes de l'étape précédente.

Une fois la fraise changée, vous pourrez sélectionner "Tool Changed" dans le menu apparu sur le boîtier de commande et appuyer sur "OK".

L'usinage reprendra son cours jusqu'au prochain changement d'outil.
