


Openbioréacteur

Un appareil connecté qui permet de cultiver des micro-algues.

 Difficulté **Difficile**

 Durée **3 jour(s)**

 Catégories **Science & Biologie**

 Coût **500 EUR (€)**

Sommaire

Introduction

Étape 1 - Plan du bioréacteur

Étape 2 - Construction de la structure plastique

Étape 3 - Découpe du plancher bonbonne de croissance

Étape 4 - Découpe et assemblage du boîtier hardware

Étape 5 - Placement des moteurs DC

Étape 6 - Installation des tuyaux d'alimentation

Étape 7 - Fabrication et installation du ventilateur pour l'agitation magnétique

Étape 8 - Découpe et fixation du caisson ATX

Étape 9 - Placement de la bonbonne de croissance et des bouteilles d'intrants

Étape 10 - Alimentation Raspberry et Arduino

Étape 11 - Intégration Arduino et Adafruit motorshield

Étape 12 - Montage et Connexion des moteurs

Étape 13 - Montage et Connexion des sondes

Étape 14 - Installation du software

Étape 15 - Installation/Configuration du Raspberry

Commentaires

Introduction

Un bioréacteur, appelé également fermenteur ou propagateur, est un appareil dans lequel on multiplie des micro-organismes (levures, bactéries, champignons microscopiques, algues, cellules animales et végétales) pour la production de biomasse (écologie), ou pour la production d'un métabolite ou encore la bioconversion d'une molécule d'intérêt.

Dans les années 1800, Pasteur, Kützing, Schwann, et Cagniard-Latour ont démontré que la fermentation était causée par des levures, qui sont des organismes vivants (Hochfeld1, 2006). Le terme « fermentation » prend en compte aussi bien le métabolisme aérobique qu'anaérobique. Elle consiste à multiplier la biomasse de microorganismes vivants, et éventuellement à utiliser son métabolisme.(source: wikipédia)



Matériaux

Matériaux nécessaires pour la construction de la structure :

Connecteurs

- 8 connecteurs 6-branches
- 2 connecteurs 4-branches
- 2 connecteurs 3-branches

Tubes profilés

- 4 tubes de 30 cms
- 4 tubes de 30 cms
- 1 tube de 30 cms
- 2 tubes de 21 cms
- 2 tubes de 12 cms
- 4 tubes de 9 cms

Outils

- scie à métaux (ou scie à onglet)
- guide pour scie à métaux

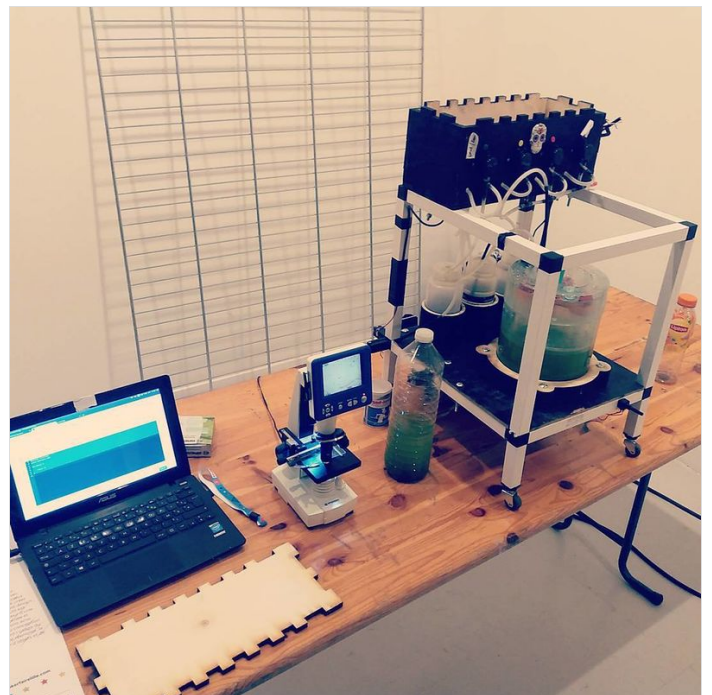
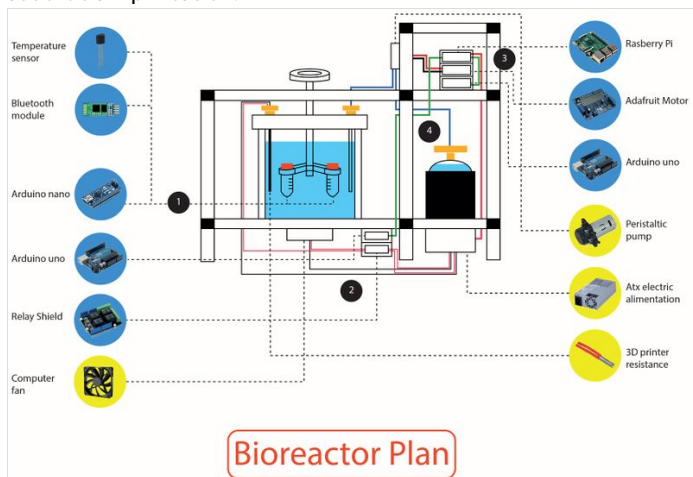




Étape 1 - Plan du bioréacteur

- 1-Capteurs sans fils (hardware non implémenté)
- 2-Contrôleur chauffage, contrôleur agitation magnétique
- 3-Contrôle des pompes, réception des données capteurs, et émission sur serveur annexe.
- 4-Intrants

La version que je présente ne comprend ni les capteurs, ni le contrôleur de chauffage, ni le contrôleur d'agitation magnétique. Ceci dans un souci de simplification.



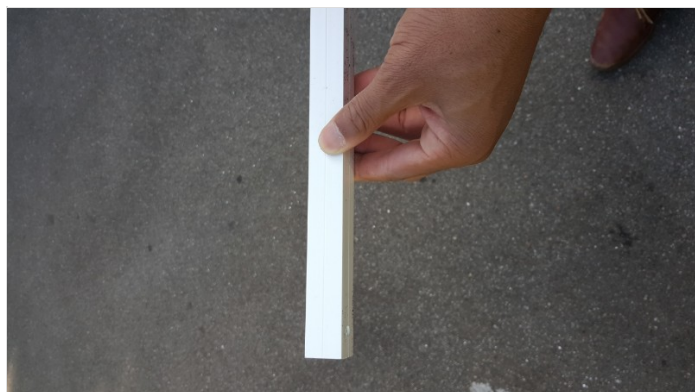
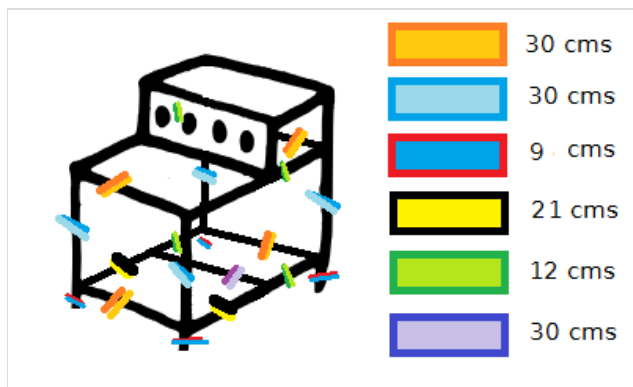


Étape 2 - Construction de la structure plastique

La structure plastique rigide va accueillir tous les composants du bioréacteur. Elle est réalisée à partir du kit "Combitech" composé de profilé et de connecteurs, cependant il peut tout à fait être réalisé en bois, en se référant au plan.

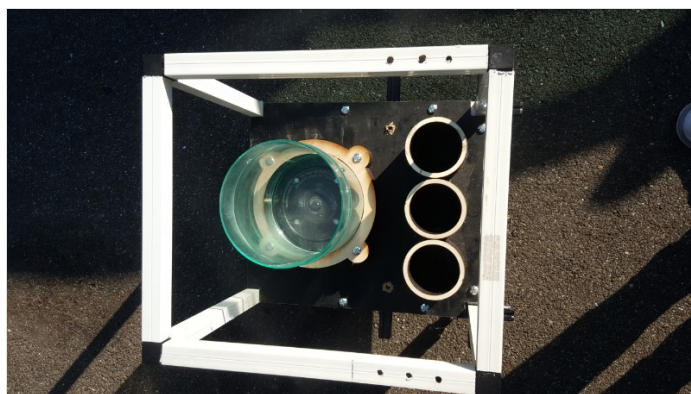
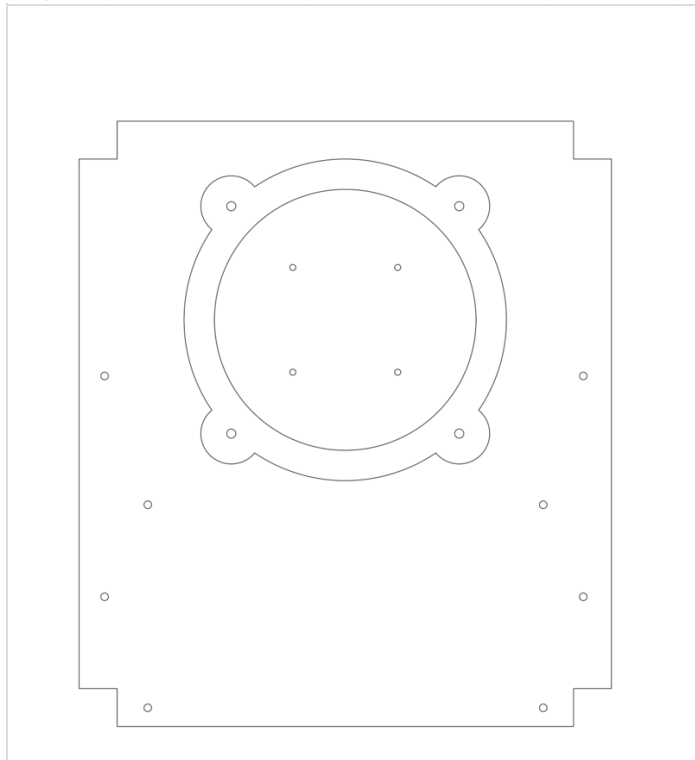
Le but est d'assembler des connecteurs avec des tubes profilés pvc pour mettre en place la structure.

- Procurez vous les tubes profilés
- Coupez les à la scie à métaux (avec guide), ou à la scie à onglets pour plus de précision.
- Réalisez le montage comme indiqué sur le schéma coloré
- C'est du légo, rien de compliqué.



Étape 3 - Découpe du plancher bombonne de croissance

Le plancher va accueillir le bocal dans lequel vous allez cultiver les algues, mais dans lequel vous allez également placer les bouteilles de nutriments. On va fixer dessus plus tard le caisson d'alimentation électrique et l'agitateur magnétique. Il peut être réalisé avec du contreplaqué ou du médium de 5 mm d'épaisseur, à la découpe laser (svg fourni), ou avec une scie à bois (ou à métaux). Vous utiliserez une perceuse pour réaliser les emplacements de visserie pour fixer le plancher sur la structure.



Étape 4 - Découpe et assemblage du boîtier hardware

Matériaux :

- Vis de fixation (avec écrou) du boîtier hardware sur la structure PVC

[4 vis w:6mm, l:6cm tête bombée] Perçage à réaliser à la main.

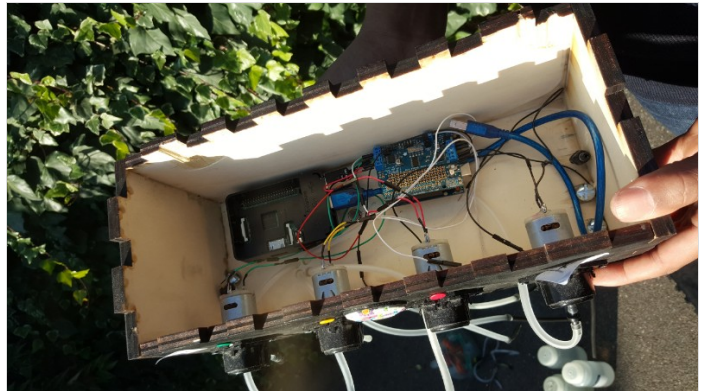
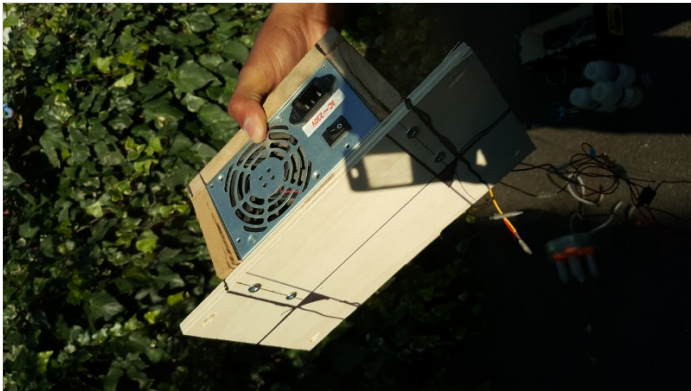
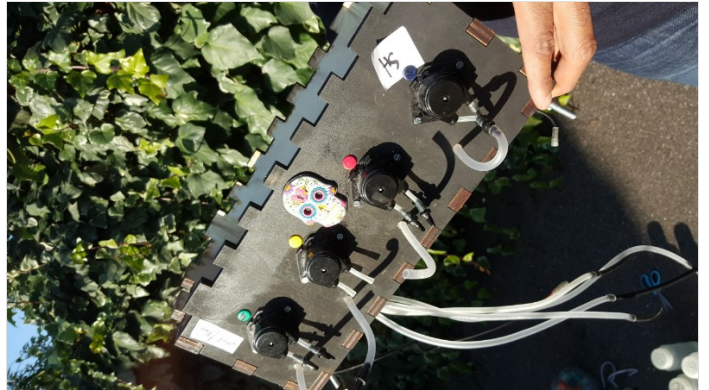
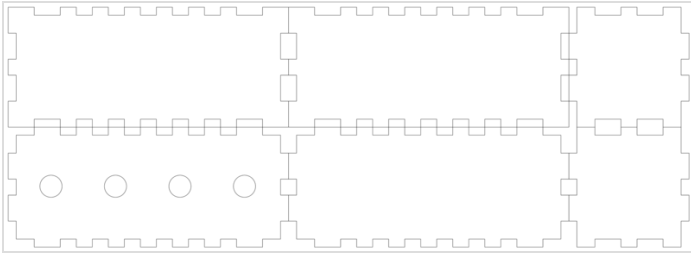
- Vis de fixation pompes péristaltiques (avec écrou)

[8 vis w:3mm, l:2cm (au moins) tête plate] Perçage à réaliser à la main.

- ~~Vis de fixation raspberry (avec écrous)~~

[4 vis w:3mm, l:2cm (au moins) tête plate]

A la découpeuse laser, découpez la planches de contreplaqué 10 mm en suivant le fichier svg ci-joint. Placez la planche que vous utiliserez comme fond de boîtier du coté connecteur 3-branches, puis fixez en vissant comme indiquez sur l'image.



Étape 5 - Placement des moteurs DC

Sur le panneau perforé de 4 cercles, fixez les moteurs et vissez-les.

Étape 6 - Installation des tuyaux d'alimentation

Quand vous achetez les pompes péristaltiques, vous aurez sûrement le nécessaire pour brancher les tuyaux (un petit tuyau de silicone coincé entre 3 galets et deux embouts de connexion). Pour les connexions des tuyaux classiques d'aquarium 6/4 mm feront l'affaire, coupez-en 8, d'une assez bonne longueur, 1 mètre par exemple, pour connecter chacune des pompes au volume de croissance et aux bouteilles d'intrants.

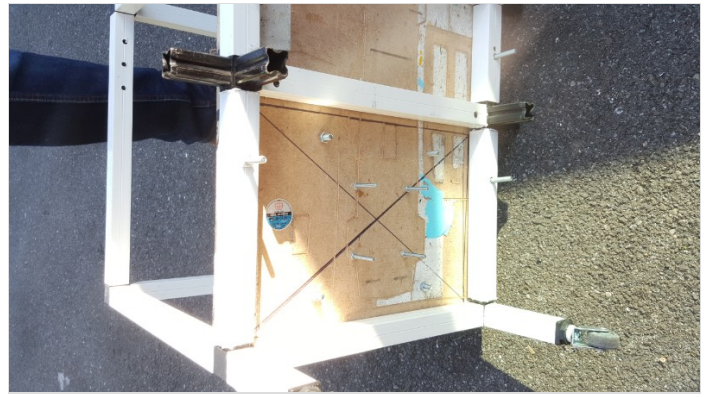
Pour chaque moteur il faudra percer le passage de tuyau dans la boîte hardware et un trou unique pour le passage des 4 tuyaux vers les bouteilles de croissance.

Vous pouvez utiliser des tiges rigides (à trouver dans les magasins de jardinage), pour connecter les tuyaux de silicone aux bouteilles de milieu de culture.



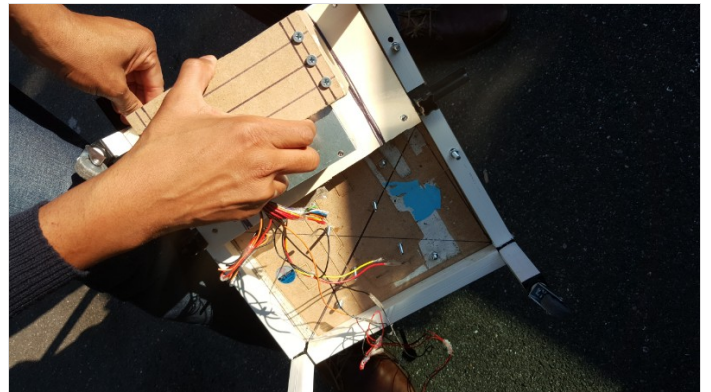
Étape 7 - Fabrication et installation du ventilateur pour l'agitation magnétique

Des vis à tête plate de longueur 50 mm et de diamètre 4 mm.



Étape 8 - Découpe et fixation du caisson ATX

Pour rajouter l'alimentation ATX au système, il est nécessaire de construire un caisson spécial pour l'ATX, la conception est un peu alambiquées mais ça fait l'affaire, libre à vous de proposer un meilleur design.

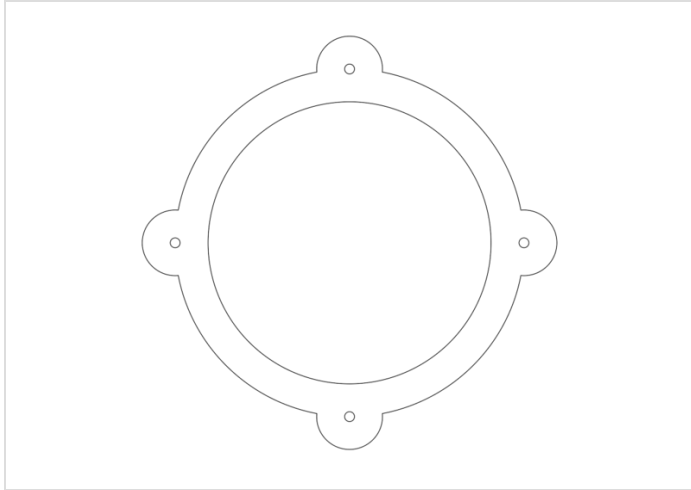


Étape 9 - Placement de la bonbonne de croissance et des bouteilles d'intrants

Vis de fixation (avec écrou) du boîtier hardware sur la structure PVC. 4 vis. w:6mm, l:6cm tête bombée

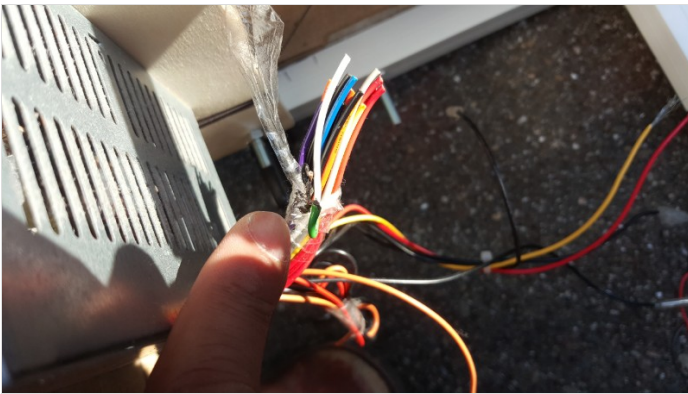
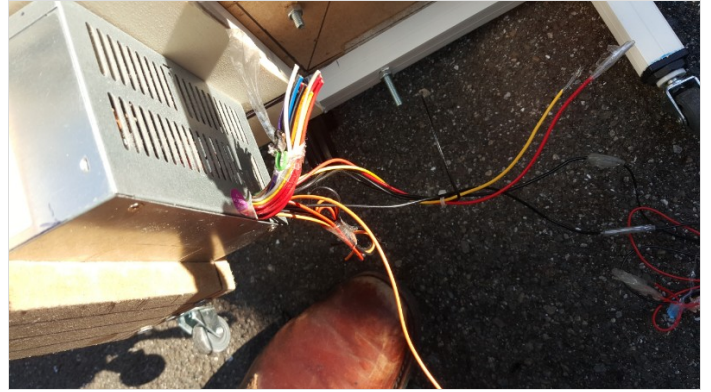
Vis de fixation (avec écrou) du plateau principal. 12 vis. w:6mm, l:6cm tête bombée

Collez les éléments correspondant aux différents assemblages les uns aux autres avec la colle à bois. Vissez l'assemblage qui servira de support à la bonbonne de croissance conformément au plan. Collez les assemblages qui serviront de support aux bonbonnes d'intrants conformément au plan. Vous pouvez maintenant placer les bonbonnes d'intrant et le placer sur le plateau en le collant avec la colle à bois. Quand vous placerez ensuite la bonbonne de croissance par vissage, vous constaterez qu'il y a du jeu, vous devez caler cette bonbonne avec des pailles de bois collées à l'intérieur du socle.



Étape 10 - Alimentation Raspberry et Arduino

Il faut fixer le raspberry (la boîte en plastique) au fond du compartiment hardware à l'emplacement indiqué. Il doit être alimenté en 5v, pour ce faire, il faut l'alimenter via l'ATX. Récupérez un câble mâle microusb/usb assez long. (1m50), coupez la partie usb, vous la branchez à un fil rouge et un fil noire de l'ATX en fonction des couleurs du câble usb. normalement votre raspberry devrait s'allumer. :dart :



Étape 11 - Intégration Arduino et Adafruit motorshield

Il faut fixer à l'aide des vis de 3mm de large et 2 cm de long à tête plate, le module arduino à l'emplacement indiqué dans le compartiment hardware.

Quand vous achetez la carte adafruit, il se peut qu'elle soit livrée en kit, le montage n'est pas complexe, mais il nécessite de ne pas avoir peur de la soudure. Une vidéo de montage est dispo sur le web

Ensuite, fixez le shield adafruit au arduino et connectez le sandwich avec un câble usb, usb2 au raspberry.

La puissance que le raspberry fournit au arduino n'est pas suffisante pour alimenter les moteurs qui reçoivent du 12V. Une alimentation annexe est nécessaire pour alimenter les moteurs. Pour ce faire vous devez alimenter le Adafruit moteur shield grâce au 12v de l'ATX (câble jaune et noir) que vous soudez avec un connecteur d'alimentation Jack adéquat (voir ref matériel) et que vous allez brancher au niveau du motorshield.

Étape 12 - Montage et Connexion des moteurs

Astuce : Pour connecter facilement vos moteurs au adafruit motorshield sans vous arracher les cheveux, soudez des petits embout mâle aux bornes de vos moteurs. Maintenant vous pouvez connecter vos moteurs au shield adafruit avec des fils femelle-male.

Étape 13 - Montage et Connexion des sondes

Percez un trou de 6 mm au centre du couvercle de la bombonne de croissance, dans lequel vous allez faire passer une tige filetée inox de 6 mm de diamètre et de 14 cm de long, fixé par des écrous (voir image). Il faut ensuite fixer avec des écrous le porte sonde réalisé à l'impression 3D sur la tige filetée.



Étape 14 - Installation du software

1-Paramétrage, démarrage des pompes : -Installation Linux sur raspberry : (voir lien annexe) -Installation arduinoIDE sur ordinateur de bureau -Récupérer le script sur github et charger le code sur arduino uno -Lancer le script récupéré sur github dans un cron

2-Paramétrage de la webcam -Brancher la webcam -Vérifier que la webcam fonctionne correctement et la visser correctement

3-Paramétrage de la connection au serveur de monitoring: -Suivre le tutoriel du site -Récupérer la clé -Lancer le script récupéré sur github dans un cron avec votre clé

Étape 15 - Installation/Configuration du Raspberry

1) Carte SD (Minimum 8Go) Suivre la procédure au lien suivant (NOOB) : <https://www.andrewmunsell.com/blog/raspberry-pi-noobs-tutorial/>

2) Installation PySerial Ouvrir une fenêtre terminale et taper : `sudo apt-get install python-serial`

3) Configuration de la caméra
