



Montaje de P3steel por HTA3D - Tutorial 2 para M5 - Eje X y eje Z

Montaje de P3steel por HTA3D - Tutorial 2 para M5 - Eje X y eje Z

 Difficulté Facile

 Durée 45 minute(s)

 Catégories Machines & Outils

 Coût 350 EUR (€)

Sommaire

Introduction

Étape 1 - Montaje de X motor para M5 - primer paso

Étape 2 - Montaje de X motor para M5 - segundo paso

Étape 3 - Preparación del tensor del eje X para M5 - primer paso

Étape 4 - Preparación del tensor del eje X para M5 - segundo paso

Étape 5 - Montaje de X idler para M5

Étape 6 - Preparación del final de carrera de X

Étape 7 - Colocación rodamientos al carro del eje X

Étape 8 - Preparación varillas en el carro del eje X

Étape 9 - Ensamblaje del eje X para M5: X motor, carro, X idler y varillas

Étape 10 - Colocación del Final de Carrera del eje X para M5

Étape 11 - Montaje motores del eje Z para M5

Étape 12 - Montaje de acoplador flexible para M5

Étape 13 - Montaje del eje X en la estructura para M5

Étape 14 - Montaje Z top para M5 - primer paso

Étape 15 - Montaje Z top para M5 - segundo paso

Étape 16 - Colocación de la varilla de M5

Étape 17 - Colocación de la correa del eje X

Étape 18 - Montaje del final de carrera del eje Z

Étape 19 - Colocación del final de carrera del eje Z

Commentaires

Introduction

Tutorial de montaje del eje X y Z de nuestra P3steel, válido para versión de varillas M5 para el eje Z.

Si tu impresora es con la versión de eje Z con husillo trapecoidal, ve a este enlace:

[Montaje de P3steel por HTA3D - Tutorial 2 para Husillo - Eje X y eje Z](#)

Este tutorial es válido para las versiones de un extrusor y dos extrusores. El montaje es el mismo, salvo unas pequeñas diferencias en el soporte del final de carrera de X, el carro de X, y colocación del final de carrera de Z. Encontrarás en estos pasos la indicación "Dual" que indica el montaje para este caso:

- Preparación del final de carrera de X
- Colocación rodamientos al carro del eje X
- Colocación del final de carrera del eje Z

Las imágenes que utilizaremos fuera de estos pasos, serán las imágenes para la versión simple.

www.hta3d.com

<https://www.hta3d.com/es/p3steel-diy-kit>

Matériaux

Tornillería:

- M3x8: 12 unidades
- M3x12: 9 unidades
- M3x16: 1 unidad
- M3x30 totalmente roscado: 1 unidad
- M4x20: 3 unidades
- Tuercas autoblocantes M3: 7 unidades
- Tuercas M3: 3 unidades
- Tuercas M4: 3 unidades
- Tuercas M5 de nylon: 2 unidades
- Arandelas autoblocantes M3: 8 unidades
- Arandelas M4: 2 unidades

Piezas impresas:

- Eje X: motor, tensor y carro
- Eje Z: Parte superior
- Soporte para los finales de cararra del eje X y Z

Piezas de la estructura:

- Marco principal ensamblado tras el Tutorial 1
- Parte superior del eje Z
- Varillas lisas D=8 L=375 mm: dos unidades
- Varillas lisas D=8 L=320 mm: dos unidades
- Varillas roscadas M5 L=300 mm: dos unidades

Otros:

- Rodamiento F624zz: 2 unidades
- Rodamiento MR105zz: 2 unidades
- Rodamientos lineales: 8 unidades (LM8uu o Iigus DryLin® RJ4JP 01-08 según el caso)
- Motor Nema 17: 3 unidades
- Polea GT2 20 dientes: 1 unidad
- Correa GT2: 1 metro aprox.
- Final de carrera mecánico: 2 unidades
- Acopladores flexibles 5x5: 2 unidades

 Montaje de P3steel por HTA3D - Tutorial 1 - Estructura y Eje Y

Outils

- Destornillador allen para M3
- Destornillador allen para M4
- Llave Allen para espárragos de la polea y acopladores flexibles
- Tenacillas
- Tijeras o tenacillas de corte

Étape 1 - Montaje de X motor para M5 - primer paso

Empezamos con el X motor, el extremo del eje X que soporta al motor.

Componentes:

- Pieza impresa mostrada (Xmotor)
- 3 tornillos M3x12
- 1 polea GT2 de 20 dientes
- 1 motor paso a paso

Montaje:

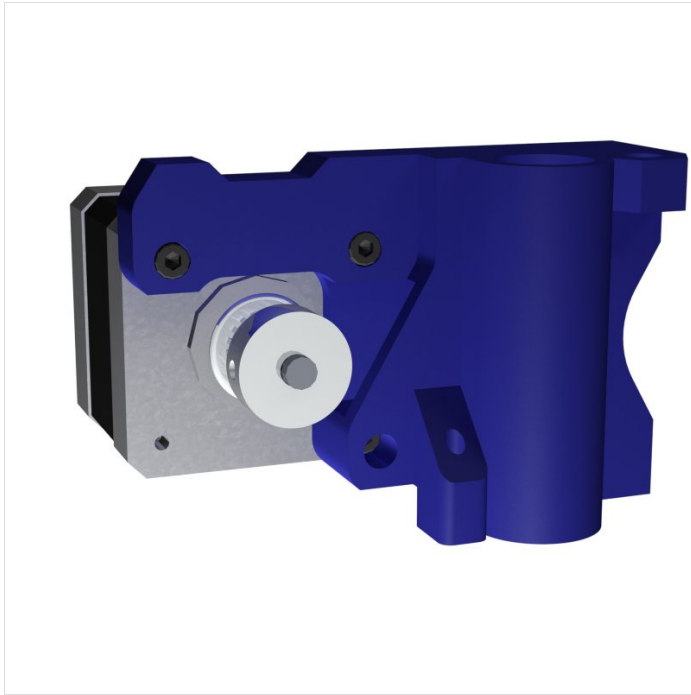
1. Atornillamos los 3 tornillos en su posición a la pieza impresa y el motor.
2. Colocamos la polea GT2 en el eje del motor haciendo coincidir la parte plana de dicho eje con uno de los espárragos. Intentamos centrar los dientes, aunque más adelante cuando coloquemos la correa, podremos ajustarla más a conciencia.



No forzar los tornillos, deben quedar bien ajustados pero sin llegar a dañar el motor.



Orientamos el cable del motor hacia arriba.



Étape 2 - Montaje de X motor para M5 - segundo paso

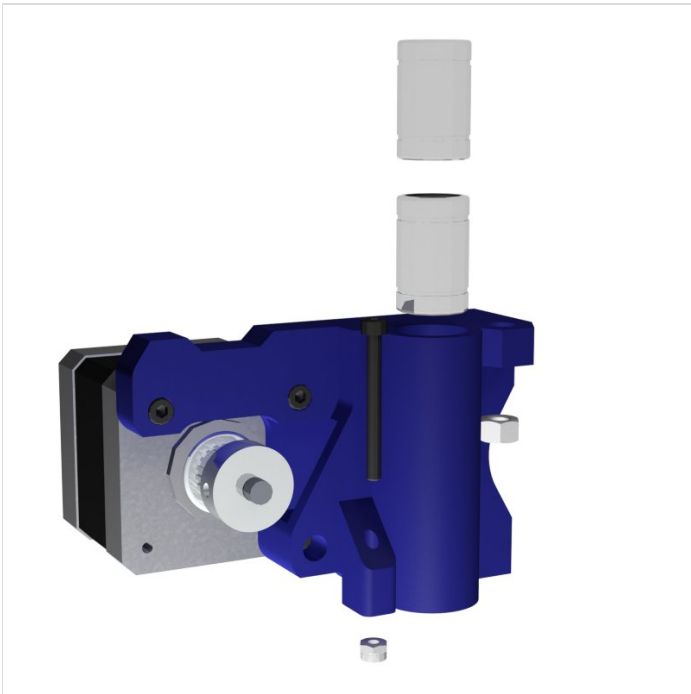
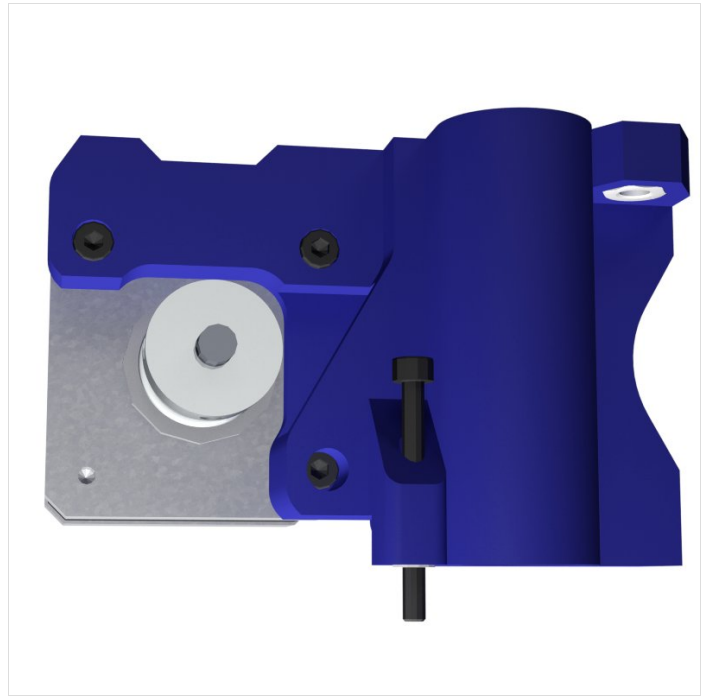
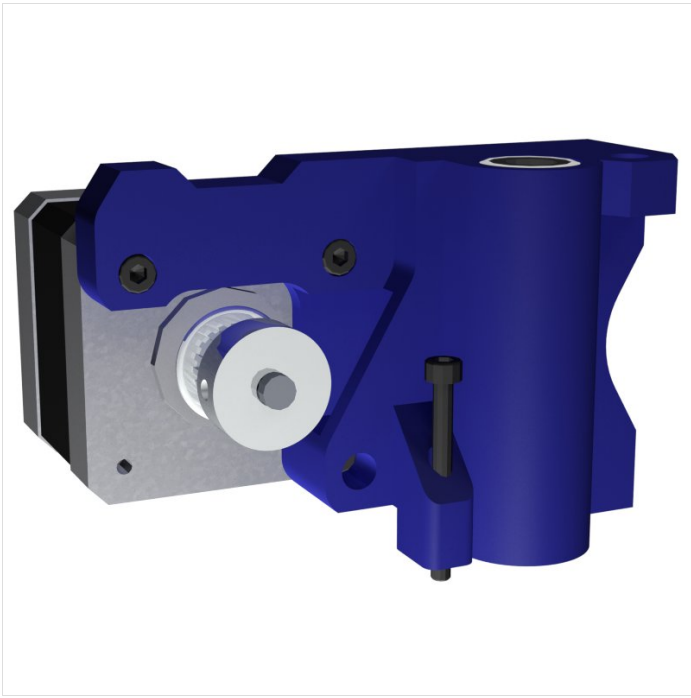
Componentes:

- Conjunto anterior
- 2 rodamientos lineales (LM8UU o Iigus DryLin® RJ4JP 01-08 según el caso)
- 1 tornillo M3x30 totalmente roscado
- 1 tuerca autoblocante de M3
- 1 tuerca M5 de nylon

Montaje:

1. Introducimos la tuerca de nylon en su posición a presión.
2. Introducimos los rodamientos en su posición a presión.
3. Introducimos la tuerca autoblocante en su posición a presión y atornillamos el tornillo M3x30.

 La función del tornillo M3x30 es ayudar a calibrar el eje Z. Pulsará el final de carrera para indicar la posición del eje.



Étape 3 - Préparation del tensor del eje X para M5 - primer paso

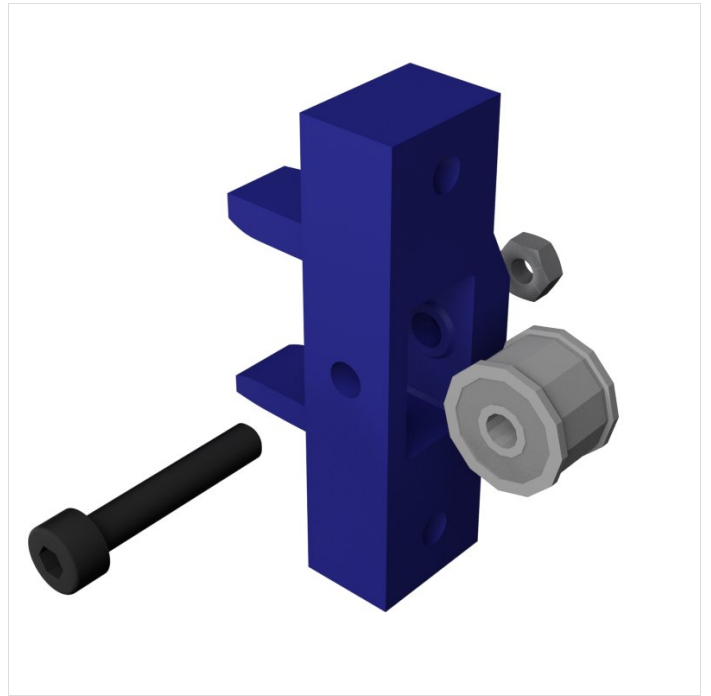
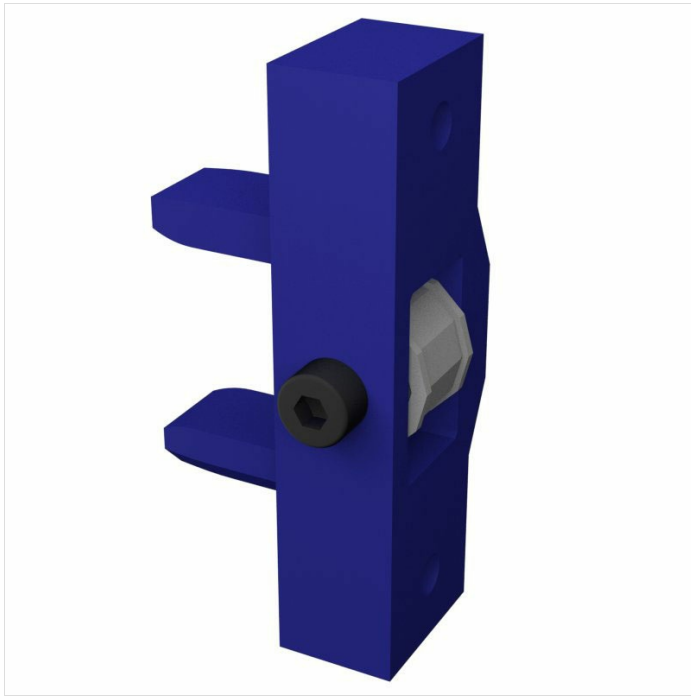
Componentes:

- Pieza impresa del tensor del eje Y
- 2 rodamientos F624zz
- 1 tornillo M4x20
- 1 tuerca M4

Montaje:

1. Introducimos los rodamientos en su posición en la pieza impresa (con los bordes del rodamiento hacia el exterior).
2. Colocamos la tuerca en su posición y atornillamos el tornillo.

💡 No debemos apretar en exceso. Los rodamientos deben girar suavemente.



Étape 4 - Preparación del tensor del eje X para M5 - segundo paso

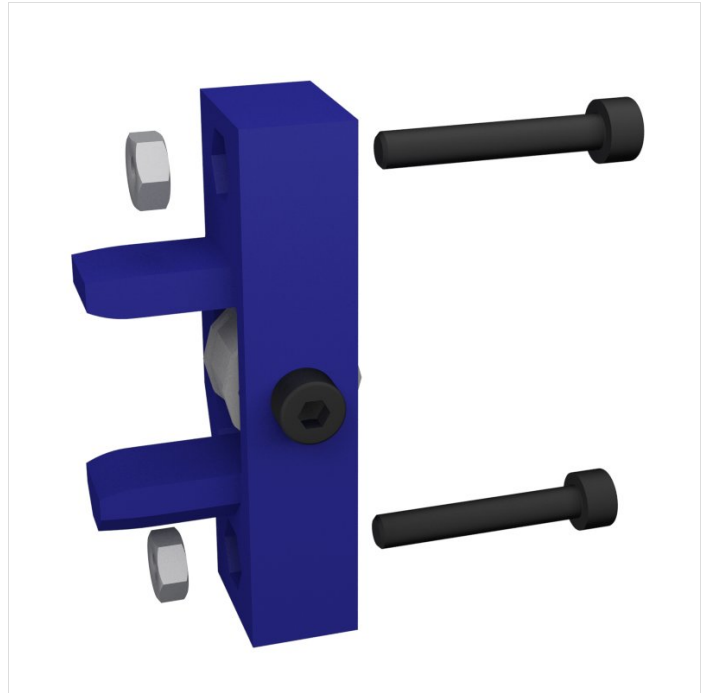
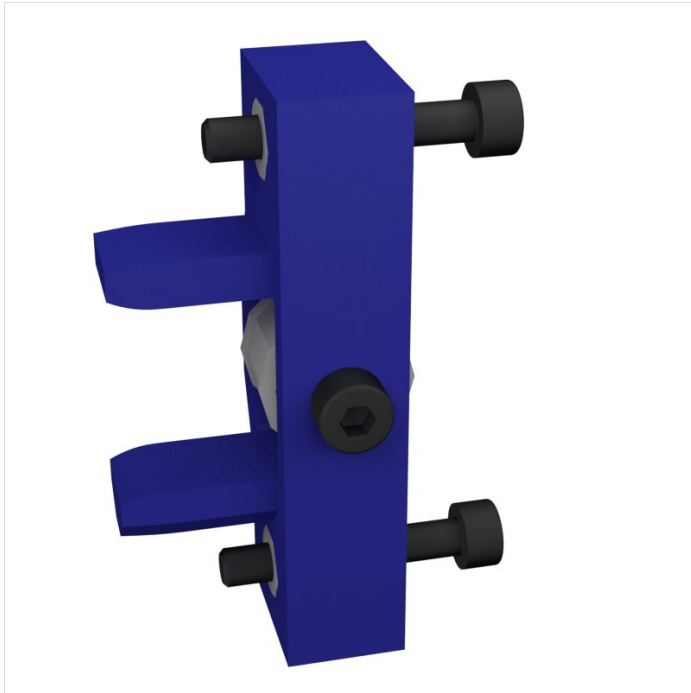
Componentes:

- Conjunto anterior.
- 2 tornillos M4x20
- 2 tuercas M4

Montaje:

1. Colocamos las tuercas en su posición y atornillamos los tornillos un poco.

i La función de estos tornillos es actuar separar el tensor del X idler (lo montaremos en el siguiente paso) para tensar el eje X.



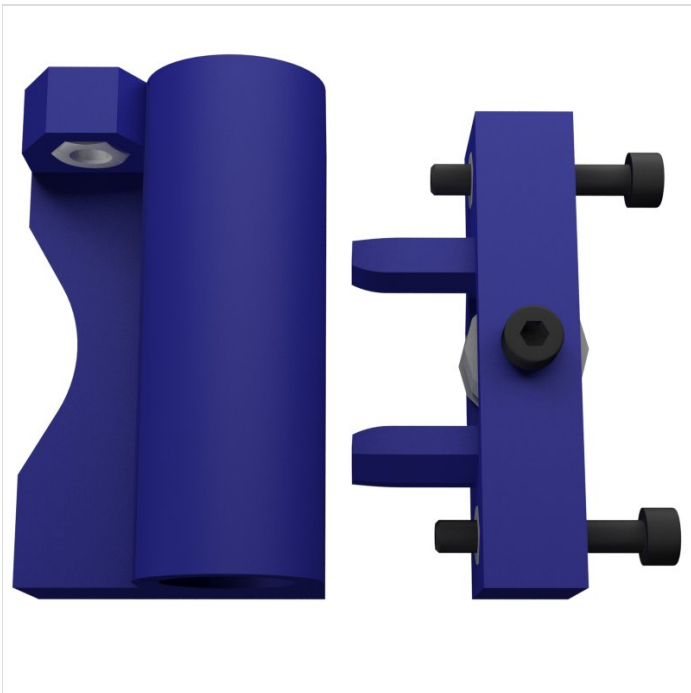
Étape 5 - Montaje de X idler para M5

Componentes:

- Conjunto anterior
- Pieza impresa X idler
- 2 rodamientos lineales (LM8UU o Iigus DryLin® RJ4JP 01-08 según el caso)
- 1 tuerca M5 de nylon

Montaje:

1. Introducimos la tuerca de nylon en su posición a presión.
2. Introducimos los rodamientos en su posición a presión.
3. Ya podemos colocar el tensor en su posición.



Étape 6 - Préparation del final de carrera de X

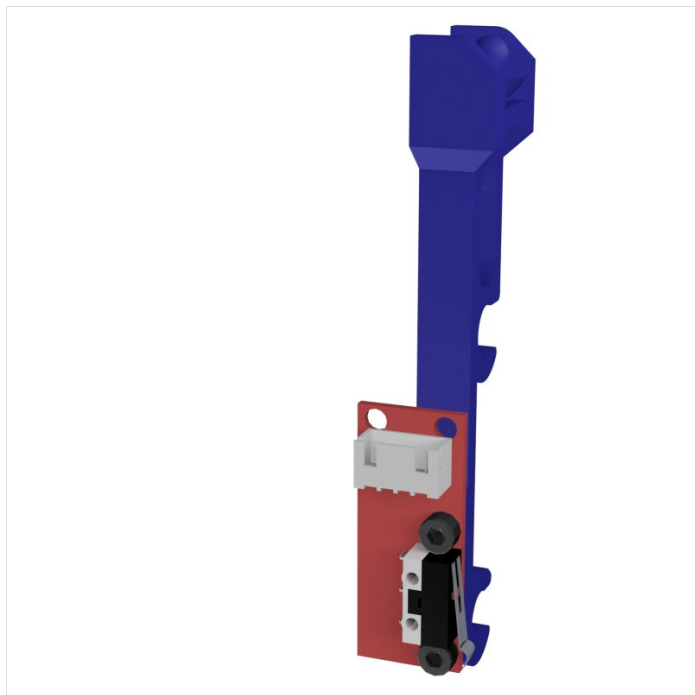
Componentes:

- Pieza impresa para el final de carrera de X
- Final de carrera mecánico
- 2 tornillos M3x8

Montaje:

1. Colocamos el final de carrera en su posición y atornillamos.

i No necesitamos tuercas, ya que va atornillada a la pieza impresa.



Étape 7 - Colocación rodamientos al carro del eje X

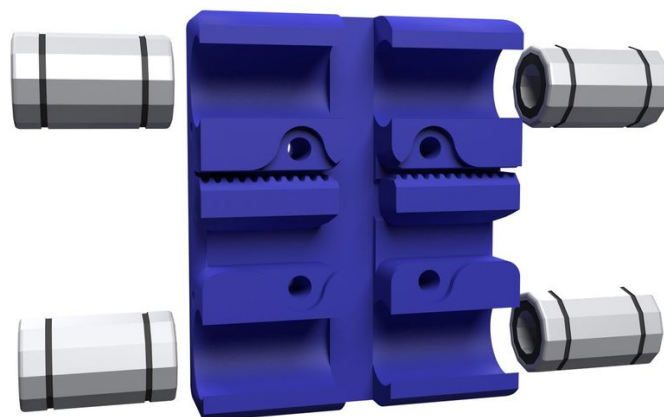
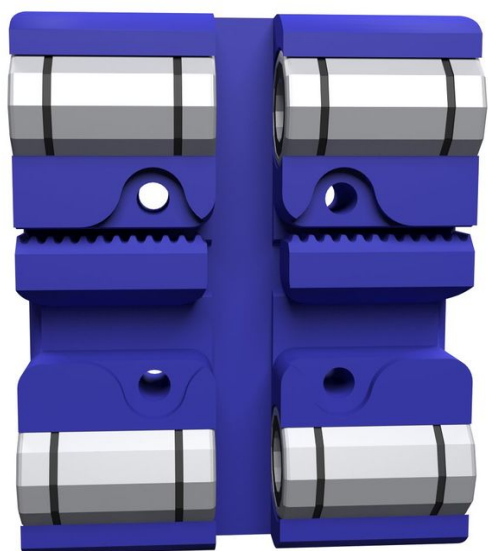
Componentes:

- Pieza impresa del carro de X
- 2 rodamientos lineales (LM8UU o Iigus DryLin® RJ4JP 01-08 según el caso)

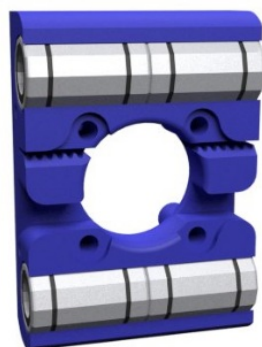
Montaje:

1. Introducimos los rodamientos en su posición a presión.

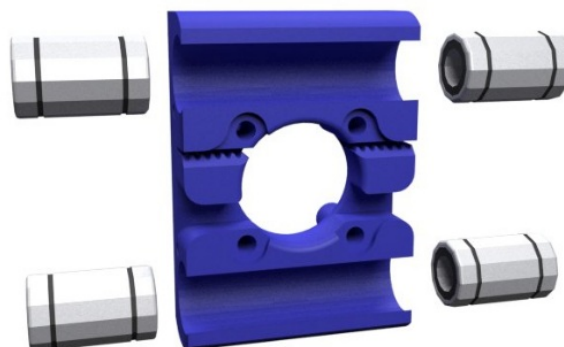
i No necesita bridas, la sujeción que ofrece la pieza impresa es la idónea para albergar los rodamientos.



Dual



Dual



Étape 8 - Préparation varillas en el carro del eje X

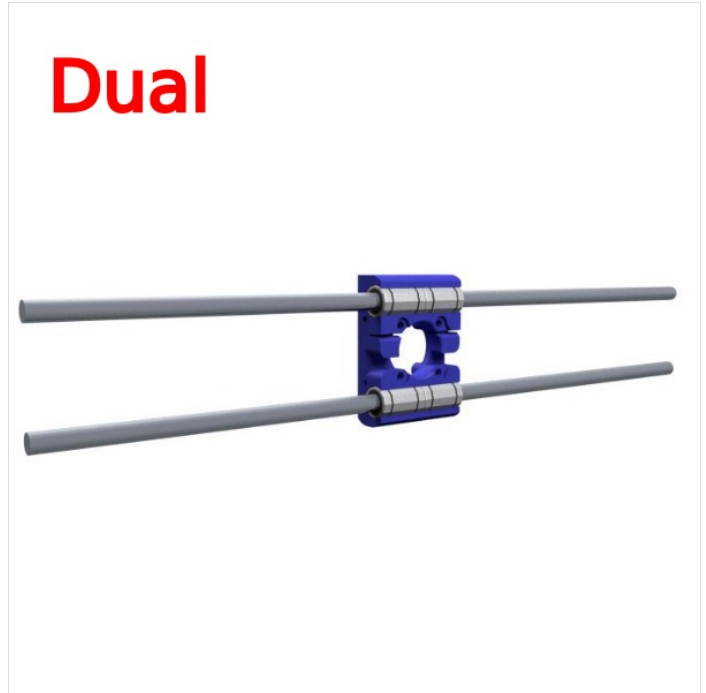
Componentes:

- Conjunto anterior
- 2 varillas 375 mm

Montaje:

1. Introducimos con cuidado las varillas a través de los rodamientos.

⚠ En el caso de utilizar los rodamientos lineales LM8UU hay que tener especial cuidado al introducir las varillas para no dañarlos.



Étape 9 - Ensamblaje del eje X para M5: X motor, carro, X idler y varillas

Componentes:

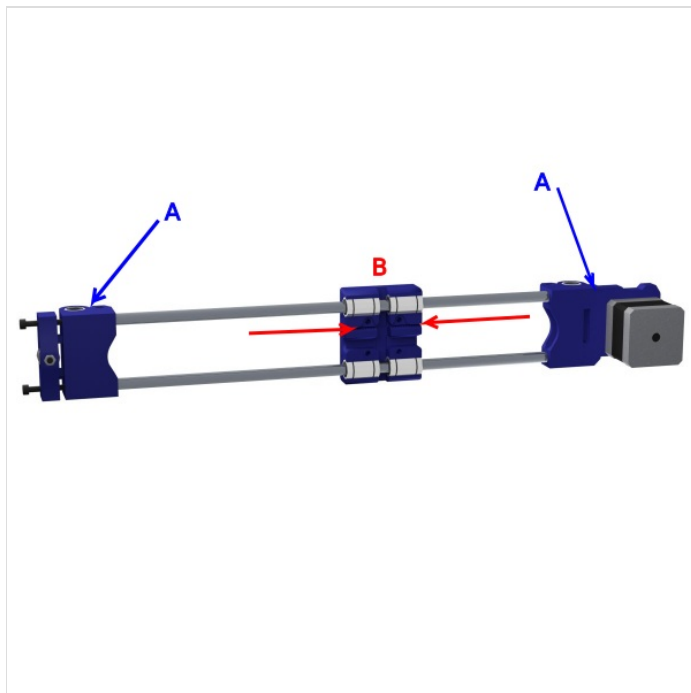
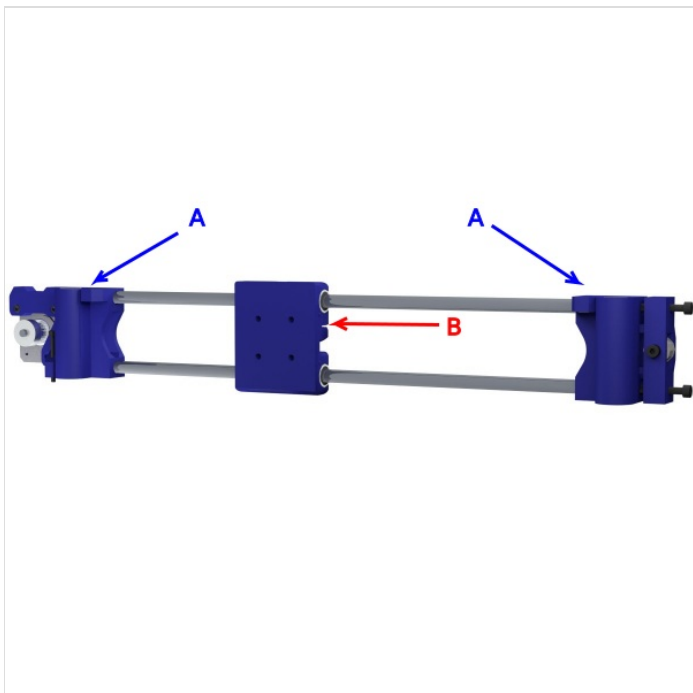
- Conjunto anterior
- Conjunto del X motor
- Conjunto del X idler

Montaje:

1. Introducimos las varillas por uno de los extremos a presión.
2. Introducimos el otro extremo del eje.

💡 A (color azul): Tuercas en la parte superior. B (color rojo): Sujeción de la correa hacia arriba.

⚠️ Es muy importante orientar bien el carro. La sujeción de la correa va hacia arriba.



Étape 10 - Colocación del Final de Carrera del eje X para M5

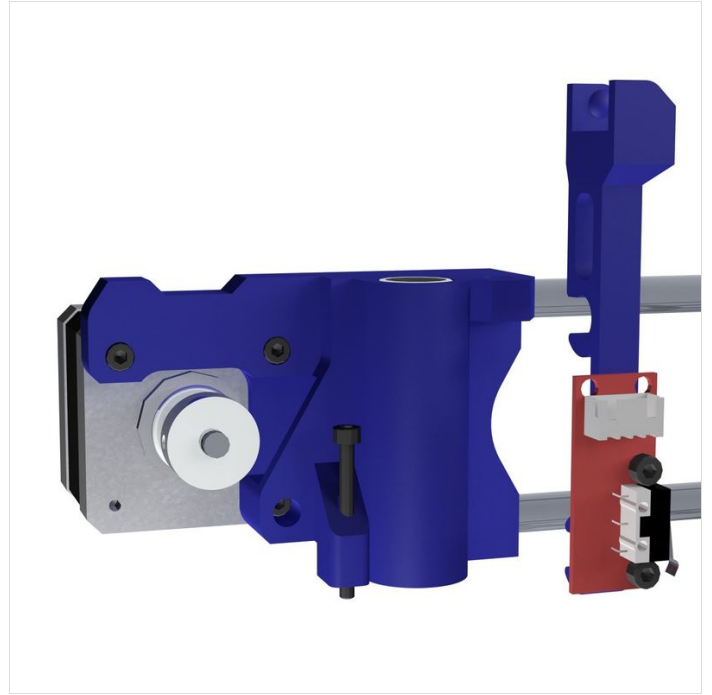
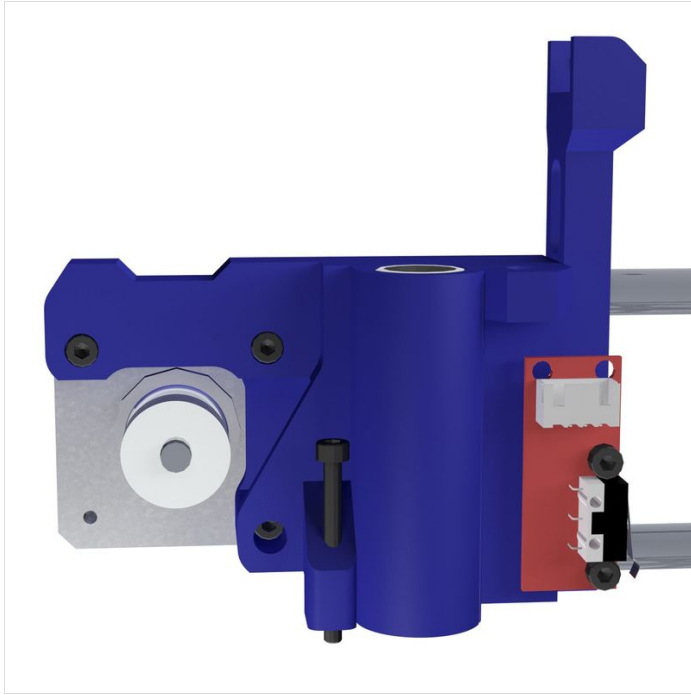
Componentes:

- Conjunto anterior
- Conjunto del final de carrera de X

Montaje:

1. Colocamos a presión el final de carrera en las varilla. Debemos colocarlo lo más pegado al X motor que podamos.

i No será necesario ni aconsejable colocar aún el cable del final de carrera. Recomendamos dejarlo guardado hasta que preparemos el cableado de la impresora.




Étape 11 - Montaje motores del eje Z para M5


Componentes:

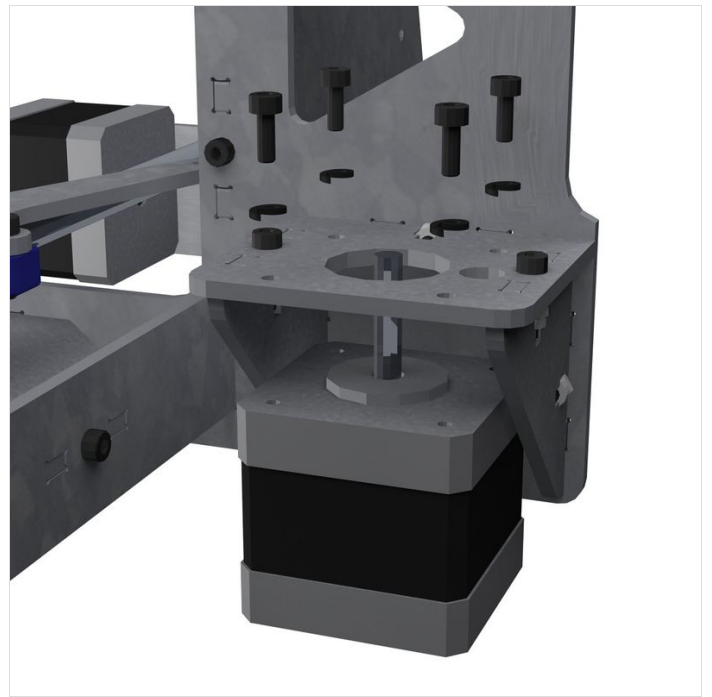
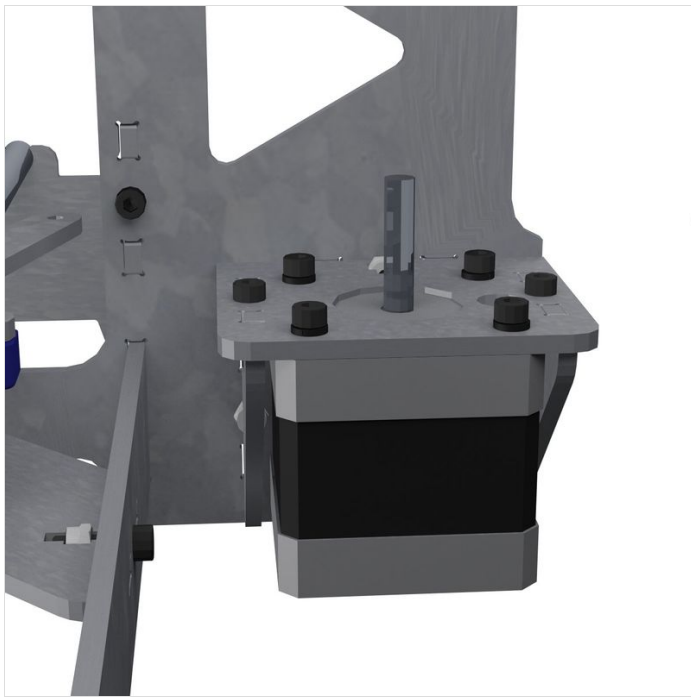
- Estructura tras el Tutorial 1
- 2 motores paso a paso
- 8 tornillos M3x8
- 8 arandelas autoblocantes M3

Montaje:

1. Introducimos los tornillos por sus orificios, pasando una arandela entre el tornillo y la estructura.
2. Atornillamos uno a uno los tornillos al motor.
3. Repetimos estos paso para el otro motor del eje Z.

 No forzar los tornillos, deben quedar bien ajustados pero sin llegar a dañar el motor.

 Orientar el cable del motor hacia atrás, pasándolo por el orificio que encontramos en el marco.



Étape 12 - Montaje de acoplador flexible para M5

Componentes:

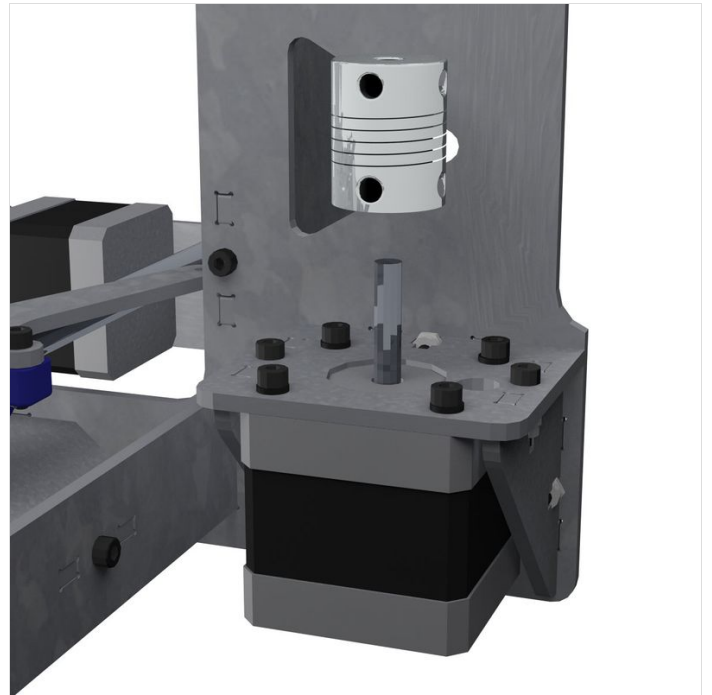
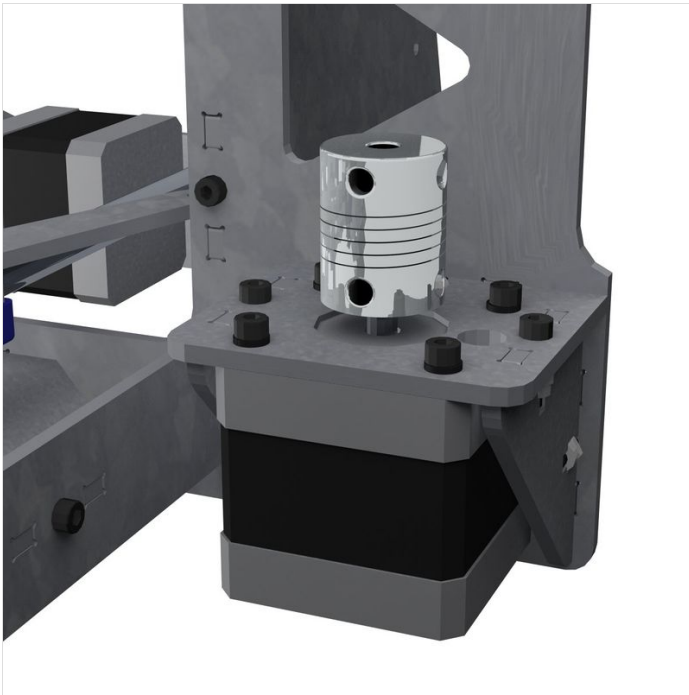
- Estructura del paso anterior
- 2 acopladores flexible 5x5

Montaje:

1. Aflojamos los espárragos de acoplador flexible.
2. Colocamos el acoplador en el eje del motor lo más bajo que nos permita sin que roce con la estructura.
3. Hacemos coincidir la parte plana del eje con uno de los espárragos y apretamos tanto este como el otro que no coincide.
4. Repetimos estos paso para el otro motor del eje Z.

💡 Es muy importante que el acoplador quede alineado con el eje del motor, de no ser así, podríamos tener en nuestras impresiones el efecto Z wobble (marcas en el eje Z).

📘 Debemos colocar el acoplador lo más bajo posible para que al bajar el eje Z, las piezas el eje X no choque con el acoplador.



Étape 13 - Montaje del eje X en la estructura para M5


En este paso vamos a ensamblar el eje X con el eje Z.

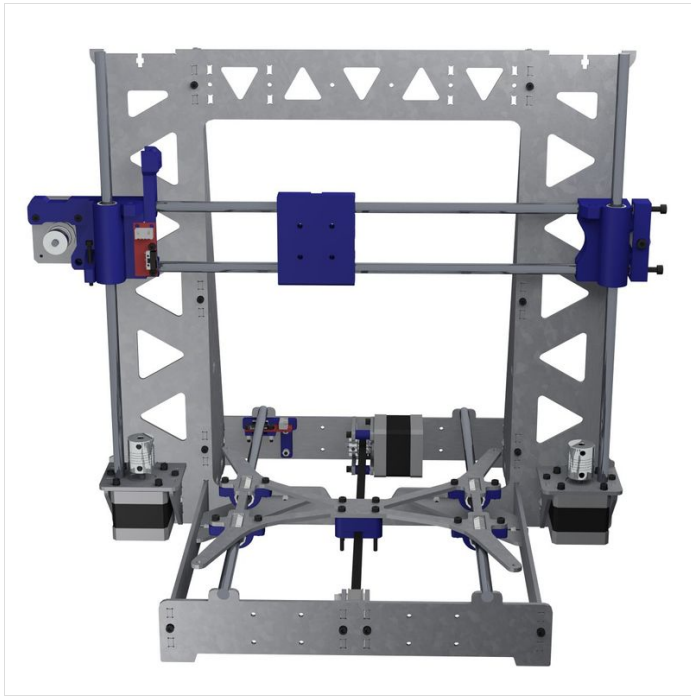
Componentes:

- Estructura del paso anterior
- Conjunto del eje X
- 2 varillas 320 mm

Montaje:

1. Introducimos las varillas por los rodamientos.
2. Hacemos coincidir las varillas con los orificios del marco que las sujetarán.

 En el caso de utilizar los rodamientos lineales LM8UU hay que tener especial cuidado al introducir las varillas para no dañarlos.



Étape 14 - Montaje Z top para M5 - primer paso

Componentes:

- Estructura del paso anterior
- 2 piezas metálicas para la parte superior de Z
- 2 piezas impresas para la parte superior de Z
- 2 rodamientos MR105zz
- 4 tornillos M3x12
- 4 tuercas autoblocantes M3

Montaje:

1. Empezando por uno de los laterales, colocamos en la parte superior del eje Z: primero la pieza metálica y, sobre ella, la pieza impresa.
2. Colocamos, una a una, las tuercas en su hueco en el marco y atornillamos.
3. Colocamos el rodamiento MR105zz
4. Repetimos estos paso para el otro motor del eje Z.



Étape 15 - Montaje Z top para M5 - segundo paso

Componentes:

- Estructura del paso anterior
- 2 tornillos M3x12
- 2 tuercas autoblocantes M3

Montaje:

1. Colocamos la tuerca en su hueco en el marco y atornillamos.
2. Repetimos estos paso para el otro lateral del eje Z.

i Este paso es necesario para fijar la varilla lisa en su posición y evitar que se desplace por vibraciones en el uso de la impresora.



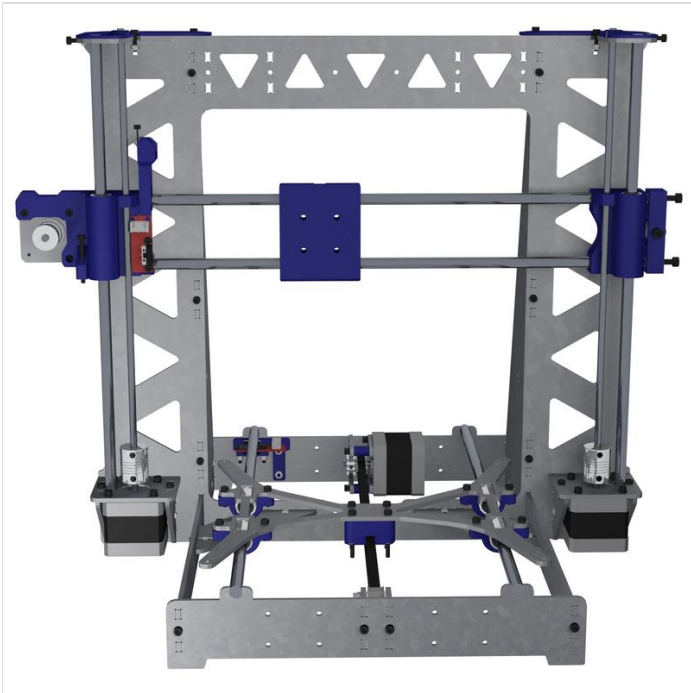
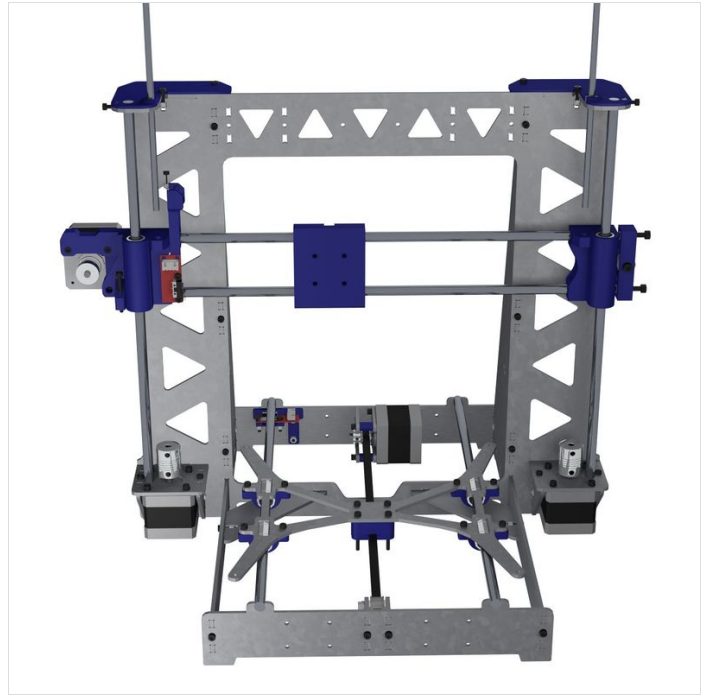
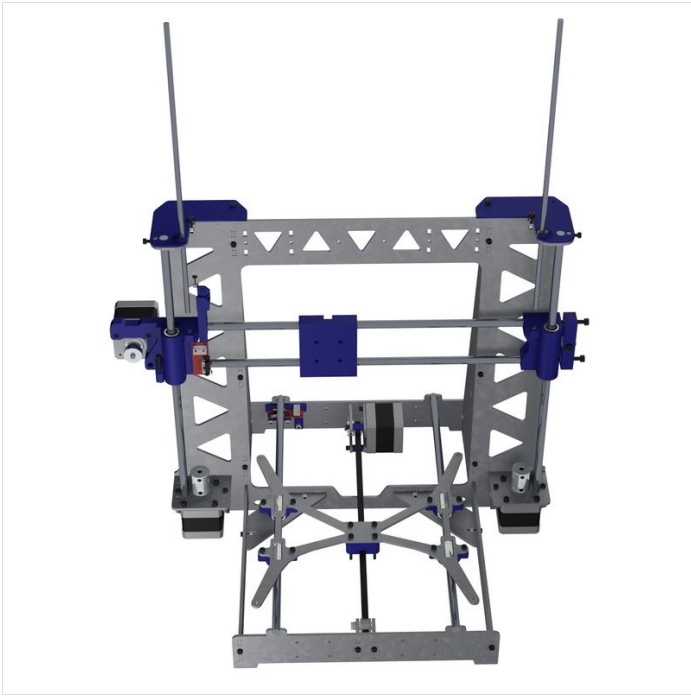
Étape 16 - Colocación de la varilla de M5

Componentes:

- Estructura del paso anterior
- 2 varillas roscadas M5

Montaje:

1. Introducimos una a una las varillas por el orificio superior.
2. Al llegar a la tuerca de nylon emplazada en las piezas del eje X atornillamos.
3. Cuando llegue al acoplador, dejamos de girar la varilla cuando vemos que empieza a subir el eje X.
4. Fijamos las varillas apretando con los espárragos.



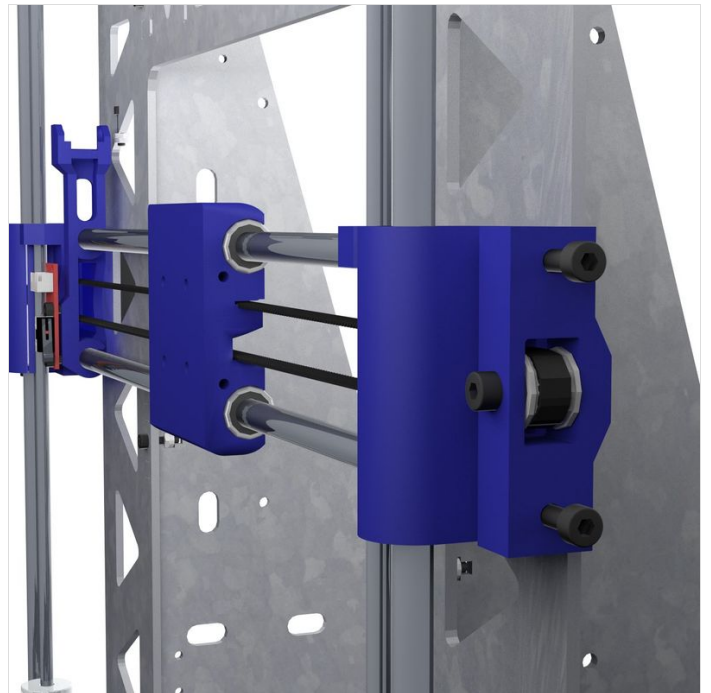
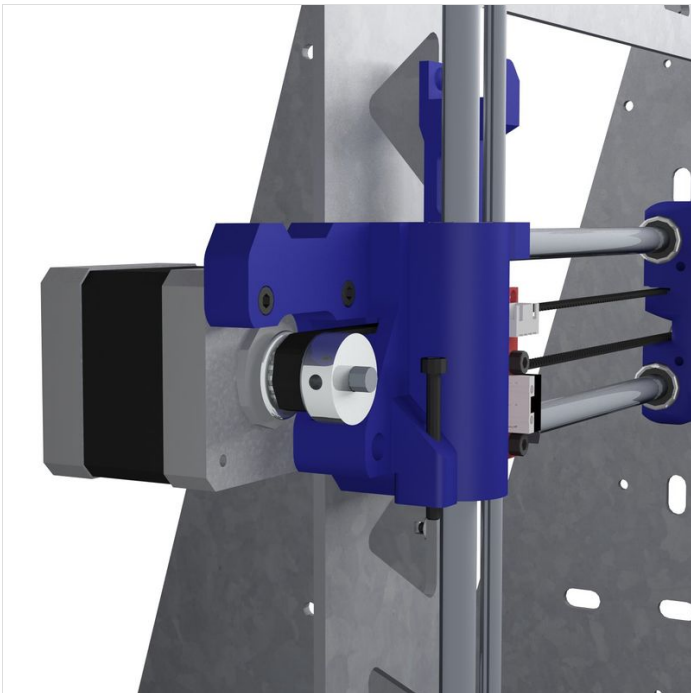
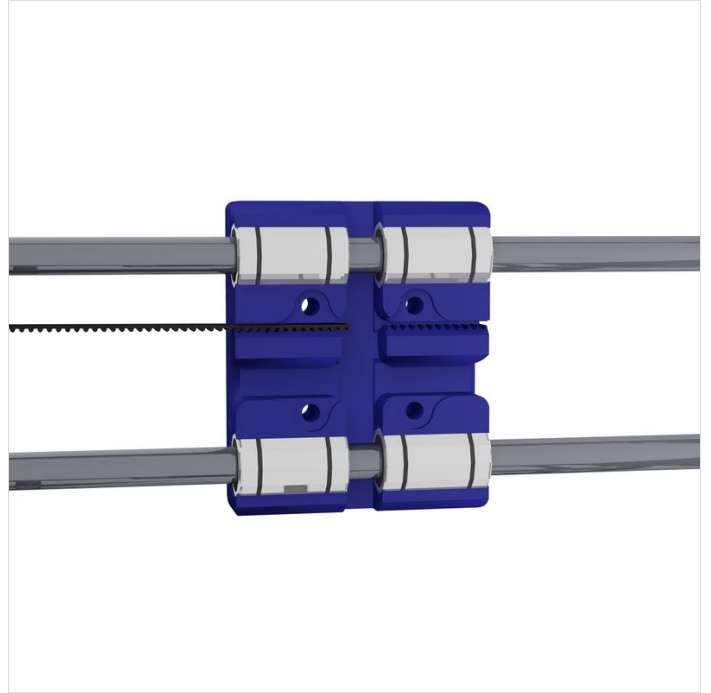
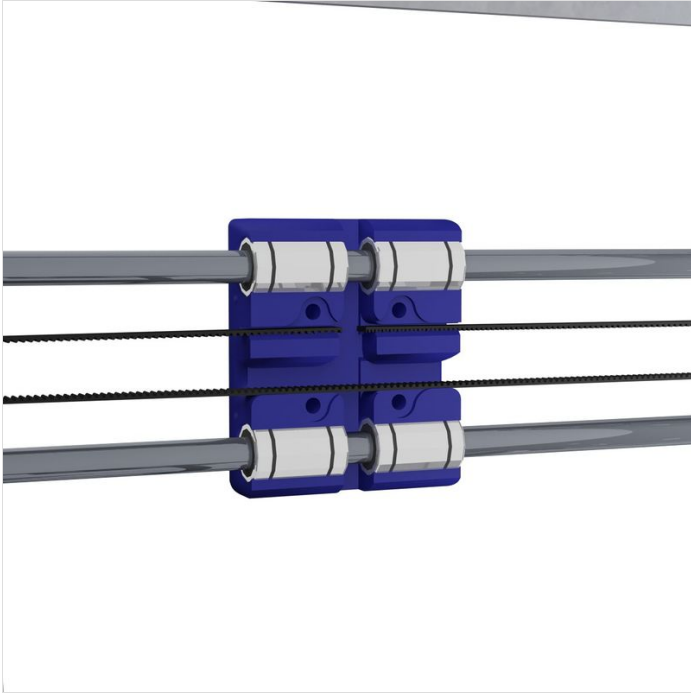
Étape 17 - Colocación de la correa del eje X

Componentes:

- Estructura del paso anterior
- 1 metro aprox. de correa GT2

Montaje:

1. Introducimos el extremo de la correa por uno de huecos del carro diseñador para sujetarla.
2. Conducimos la correa hacia su extremo en el eje X y la pasamos a través de la polea.
3. Conducimos la correa hacia el otro extremo en el eje X y la pasamos a través de la polea.
4. Volvemos al carro y la fijamos a él introduciéndola por su sujeción tensándola en la medida de lo posible.
5. Cortamos el restante de correa, no al ras, pero corto de manera que no interfiera cuando esté en movimiento con la parte de la correa que queda abajo.
6. Ahora podemos utilizar el tensor. Si atornillamos los tornillos hará que se aleje el tensor de la pieza y tense la correa.



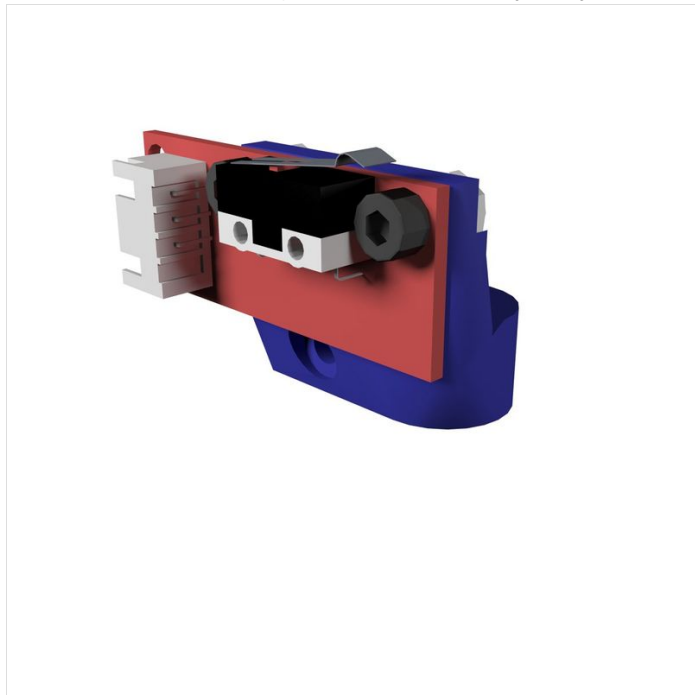
Étape 18 - Montaje del final de carrera del eje Z

Componentes:

- Pieza impresa para el final de carrera del eje Z
- 1 final de carrera mecánico
- 2 tornillos M3x8
- 2 tuercas M3

Montaje:

1. Introducimos los tornillos por sus orficios en el final de carrera y la pieza impresa.
2. Colocamos las tuercas y atornillamos hasta dejarlo fijo.



Étape 19 - Colocación del final de carrera del eje Z

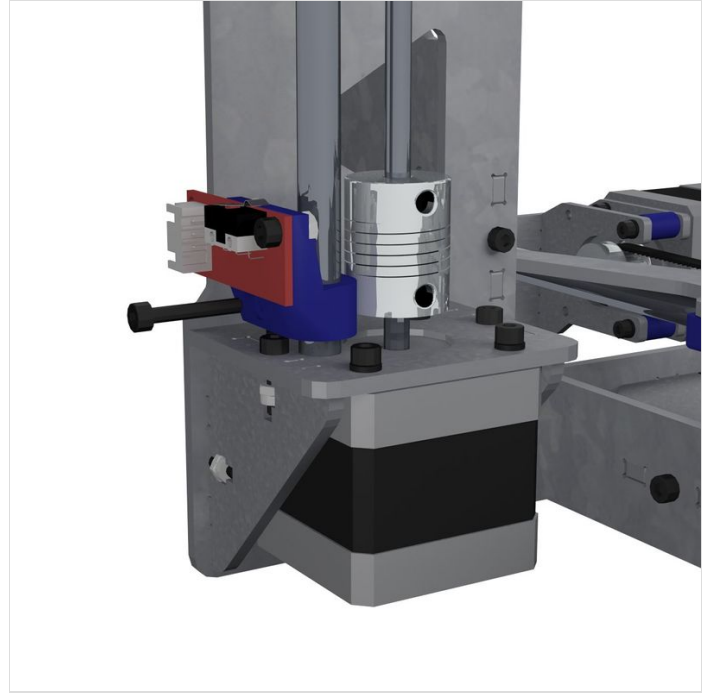
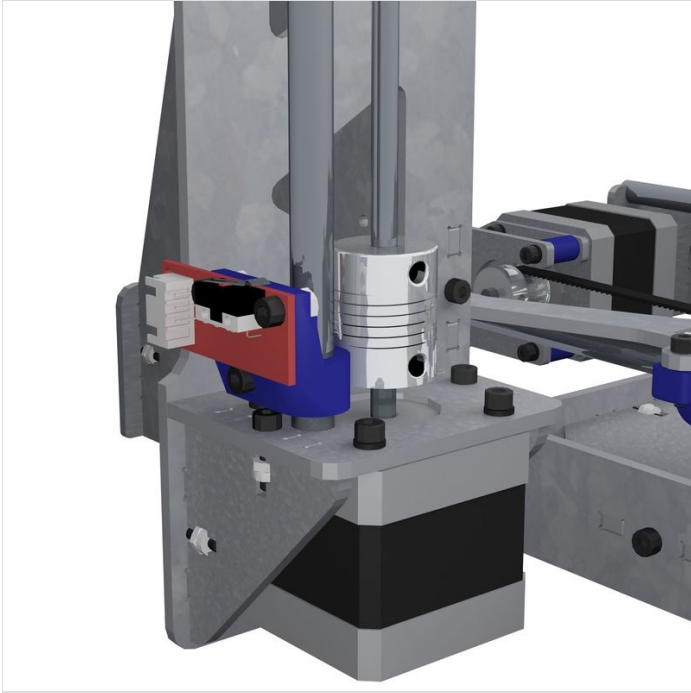
Componentes:

- Estructura
- Conjunto anterior
- 1 tornillo M3x16
- 1 tuerca M3

Montaje:

1. Colocamos el conjunto en la varilla lisa tal como se muestra en la imagen. Habrá que colocarlo lo más bajo posible sin que interfiera con ninguna otra pieza para **versión un extrusor**, y a 1 centímetro aproximadamente de la pieza metálica para la **versión dual**.
2. Introducimos el tornillo M3x16.
3. Colocamos la tuerca y atornillamos.

i No será necesario ni aconsejable colocar aún el cable del final de carrera. Recomendamos dejarlo guardado hasta que preparemos el cableado de la impresora.



Dual