


Montaje de P3steel por HTA3D - Tutorial 1 - Estructura y Eje Y

Montaje de P3steel por HTA3D - Tutorial 1 - Estructura y Eje Y

 Difficulté Facile

 Durée 1 heure(s)

 Catégories Électronique, Machines & Outils

 Coût 350 EUR (€)

Sommaire

Introduction

Étape 1 - Soporte de los motores del eje Z

Étape 2 - Polea/tensor del eje Y

Étape 3 - Fijación del tensor del eje Y al frontal del marco

Étape 4 - Soporte del motor del eje Y

Étape 5 - Fijación del motor del eje Y a la parte trasera del marco

Étape 6 - Final de carrera del eje Y

Étape 7 - Fijación del Final de carrera del eje Y a la parte trasera del marco

Étape 8 - Colocación del soporte de correa del eje Y en carro

Étape 9 - Colocación de los rodamientos del eje Y en carro

Étape 10 - Marco principal y laterales

Étape 11 - Refuerzos Marco

Étape 12 - Soportes motores eje Z en marco principal

Étape 13 - Fijación de la parte trasera del eje Y al frontal del marco

Étape 14 - Varillas eje Y

Étape 15 - Colocación de las varillas y carro en la parte trasera del eje Y

Étape 16 - Colocación de la parte frontal del eje Y

Étape 17 - Colocación de la correa

Commentaires

Introduction

En este tutorial vamos a montar la estructura y el eje Y de nuestra impresora P3steel.

www.hta3d.com

<https://www.hta3d.com/es/p3steel-diy-kit>

<https://www.hta3d.com/es/kit-p3steel-dual>

Matériaux

Tornillería:

- M3x8: 2 unidades
- M3x12: 40 unidades
- M3x25: 2 unidades
- M3x30: 4 unidades
- M4x25: 1 unidad
- Tuercas autoblocantes M3: 44 unidades
- Tuerca autoblocant M4: 1 unidad
- Arandelas autoblocantes M3: 4 unidades
- Arandelas M4: 2 unidades

Piezas impresas:

- Separadores para el motor de Y
- Soporte para la correa del eje Y
- Soporte para los rodamientos del eje Y
- Soporte para final de carrera del eje Y

Piezas de la estructura:

- Marco principal
- Laterales
- Refuerzo marco
- Frontal y trasera del eje Y
- Piezas para tensor del eje Y
- Piezas para el motor del eje Y
- Piezas para los motores el eje Z
- Varillas lisas D=8 L=350 mm: dos unidades

Otros:

- Rodamiento F624zz: 2 unidades
- Rodamientos lineales: 4 unidades (LM8uu o Iigus DryLin® RJ4JP 01-08 según el caso)
- Motor Nema 17: 1 unidad
- Polea GT2 20 dientes: 1 unidad
- Correa GT2: 1 metro aprox.
- Final de carrera mecánico: 1 unidad

Outils

- Destornillador allen para M3
- Destornillador allen para M4
- Llave allen para espárragos de la polea
- Tenacillas
- Tijeras o tenacillas de corte
- Mazo de goma

Étape 1 - Soporte de los motores del eje Z


Empezamos por los soportes para los motores del eje Z. Hay que montar dos conjuntos, uno para el motor derecho y otro para el izquierdo.

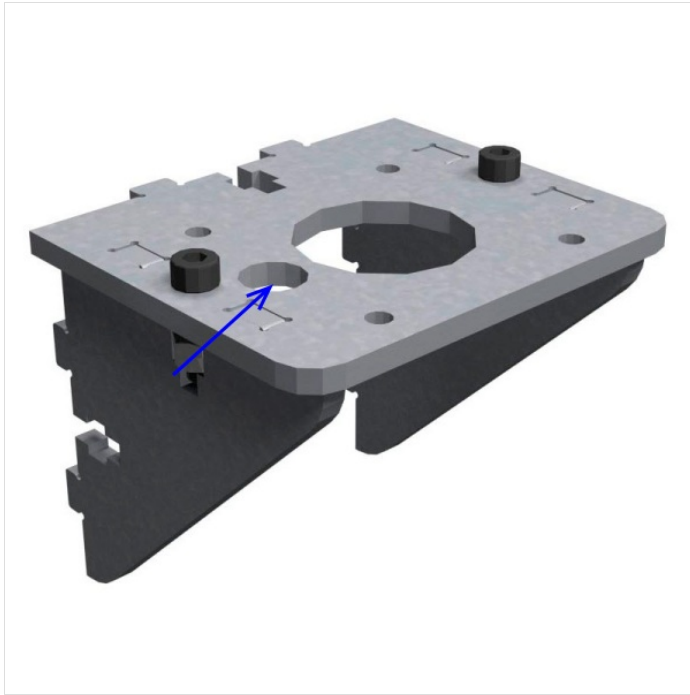
Componentes:

- Piezas metálicas
- 4 tornillos M3x12 (2 por conjunto)
- 4 tuercas autoblocantes de M3 (2 por conjunto)

Montaje:

1. Introducimos los tornillos en los orificios correspondientes de la pieza rectangular y atornillamos ligeramente las tuercas.
2. Una vez sujetas las tuercas al tornillo, colocamos los refuerzos triangulares y apretamos ligeramente los tornillos, para que nos permita colocar el conjunto sobre el marco principal en el paso correspondiente.

 Los conjuntos han de ser simétricos, el orificio para la varilla lisa del eje Z, debe quedar en un conjunto a la izquierda del hueco para el motor y en otro a la derecha.



Étape 2 - Polea/tensor del eje Y

Vamos a montar el frontal del marco con el tensor del eje Y. Empezamos por el tensor:

Componentes:

- Piezas metálicas
- 1 tornillo M4x25
- 1 tuerca autoblocante M4
- 2 arandelas M4
- 2 rodamientos F624zz

Montaje:

1. Introducimos el tornillo por los componentes en el siguiente orden (según se muestra en la imagen): por el orificio correspondiente de la pieza metálica, una arandela, un rodamiento con el borde ancho direccionado a la pieza metálica, el segundo rodamiento de manera opuesta, otra arandela, la otra pieza metálica y, finalmente, la tuerca.
2. Apretamos el tornillo con la tuerca casi por completo, para que quede un poco de juego y nos facilite el resto del montaje.



Étape 3 - Fijación del tensor del eje Y al frontal del marco

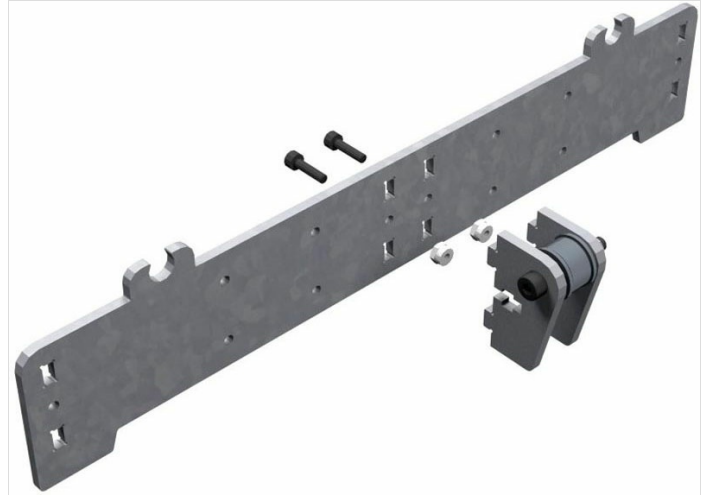
Vamos a fijar el conjunto que acabamos de montar al frontal.

Componentes:

- 2 tornillos M3x12
- 2 tuercas autoblocantes M3

Montaje:

1. Introducimos los tornillos por los orificios correspondientes y atornillamos ligeramente las tuercas.
2. Una vez sujetas las tuercas al tornillo, situamos el conjunto y apretamos los tornillos dejando una holgura que nos servirá para tensar el eje con la correa más adelante.



Étape 4 - Soporte del motor del eje Y

Componentes:

- Las piezas metálicas
- Un motor paso a paso
- Una polea GT2 de 20 dientes
- 2 tornillos M3x25
- 2 tornillos M3x8
- 4 arandelas autoblocantes M3
- Las 2 piezas impresas mostradas (separadores)

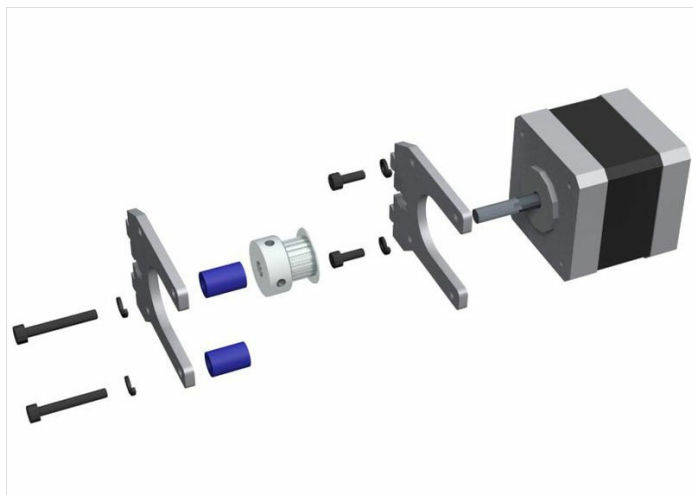
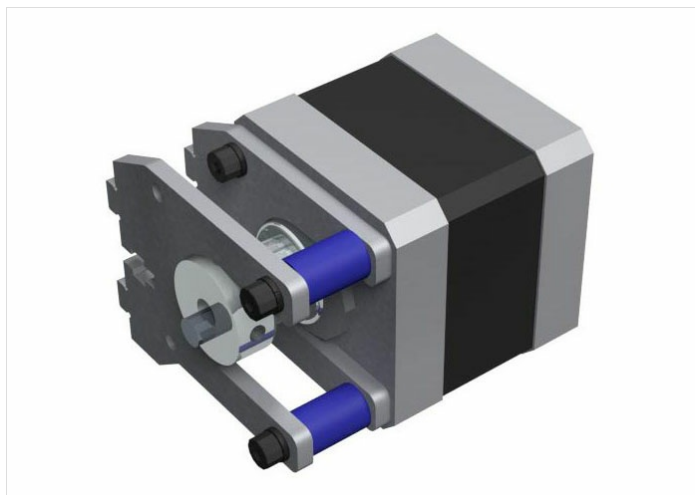
Montaje:

1. Empezamos con una de las piezas metálicas, los dos tornillos M3x8 y dos arandelas autoblocantes. Introducimos los tornillos en los orificios de la pieza metálica con arandelas entre el tornillo y la pieza y atornillamos al motor sin forzarlo.
2. Colocamos la polea (con la parte de los dientes mirando hacia el motor) y la fijamos con los espárragos de la misma (más adelante tendremos que centrarla cuando coloquemos la correa).
3. Introducimos los tornillos M3x25 en las dos arandelas restantes, los pasamos por los orificios correspondientes de la pieza metálica, colocamos los espaciadores y los volvemos a introducir por la pieza metálica ya fijada al motor y atornillamos al motor sin forzar.

⚠ No forzar los tornillos, deben quedar bien ajustados pero sin llegar a dañar el motor. Podemos colocar varias arandelas autoblocantes por cada tornillo M3x25 si lo vemos necesario.

💡 Orientar el cable de manera que no moleste con la parte trasera del eje que montaremos en el siguiente paso, aconsejamos orientar el conector hacia la parte frontal del eje Y.

i La polea tiene dos espárragos y el motor el eje aplanado. Lo ideal es hacer coincidir un espárrago con el parte plana del eje.



Étape 5 - Fijación del motor del eje Y a la parte trasera del marco

Ahora vamos a fijar este conjunto a la parte trasera del eje Y.

Componentes:

- 2 tornillos M3x12
- 2 tuercas autoblocantes M3

Montaje:

1. Introducimos los tornillos en los orificios correspondientes y atornillamos ligeramente las tuercas.
2. Situamos el conjunto anteriormente montado y apretamos los tornillos hasta que quede el conjunto estable como muestra la segunda imagen. La polea deberá quedar con los dientes centrados entre las dos piezas metálicas, más adelante cuando coloquemos la correa podremos ajustar más a conciencia.



Étape 6 - Final de carrera del eje Y

Componentes:

- Un final de carrera mecánico
- La pieza impresa mostrada
- 2 tornillos M3x12
- 2 tuercas autoblocantes M3

Montaje:

1. Introducimos los dos tornillos por los orificios correspondientes de la placa del final de carrera y, a su vez, por los de la pieza impresa según se muestra en el esquema.
2. Colocamos las tuercas y apretamos.



Étape 7 - Fijación del Final de carrera del eje Y a la parte trasera del marco


Ahora vamos a fijar el conjunto del paso anterior a la parte trasera del eje Y.


Componentes:

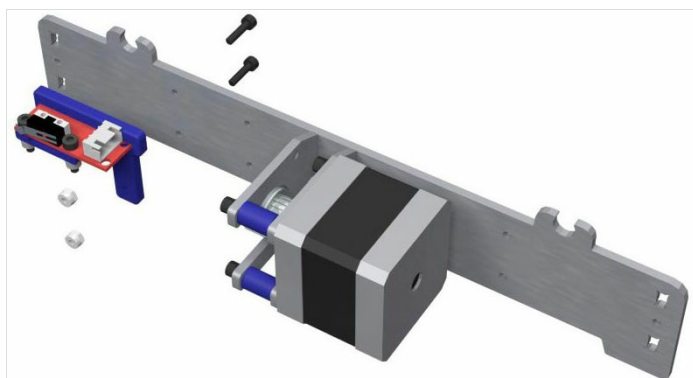
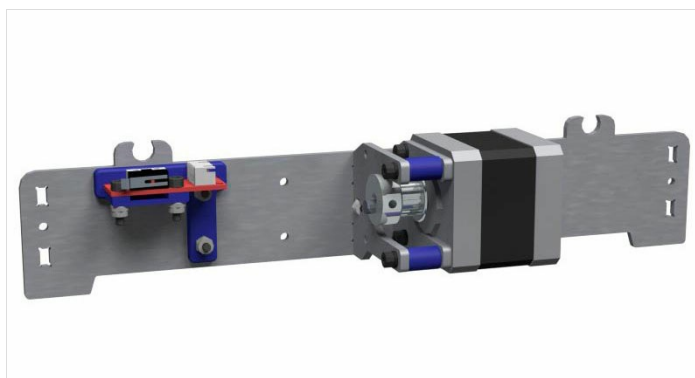
- 2 tornillos M3x12
- 2 tuercas autoblocantes M3

Montaje:

1. Introducimos los tornillos en los orificios correspondientes del marco y de la pieza impresa.
2. Colocamos las tuercas y apretamos.

 Orientamos la conexión del cable hacia delante.

 No será necesario ni aconsejable colocar aún el cable del final de carrera. Recomendamos dejarlo guardado hasta que preparemos el cableado de la impresora.



Étape 8 - Colocación del soporte de correa del eje Y en carro

amos a preparar el carro del eje Y. Empezamos por el soporte para la correa. Vamos a ver el carro de forma invertida, lo que vemos hacia arriba irá luego montado hacia abajo, ya que es la forma más cómoda para montarlo (aunque parezca obvia la aclaración).

Componentes:

- Pieza metálica del carro del eje Y
- Piezas impresas de soporte de la correa
- 4 tornillos M3x30
- 4 tuercas autoblocantes

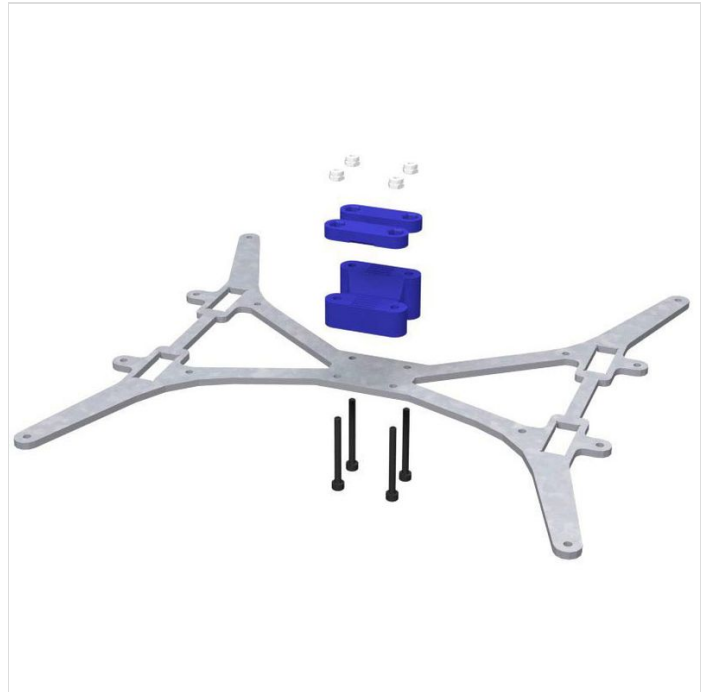
Montaje:

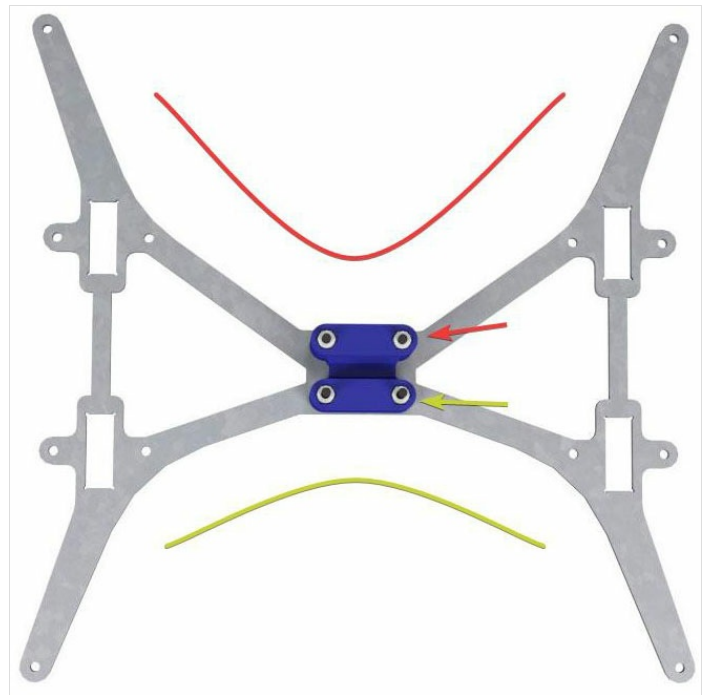
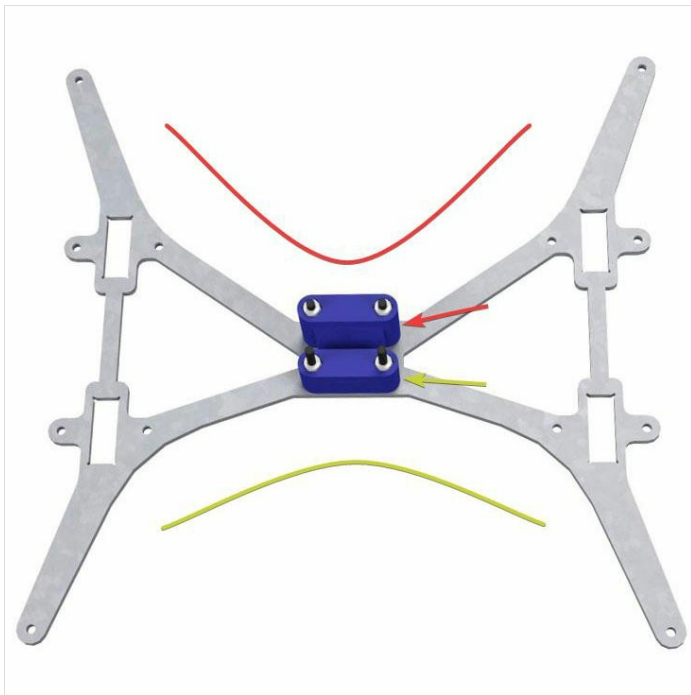
1. Embebemos las tuercas autoblocantes en las piezas impresas correspondientes (las dos más pequeñas).
2. Para colocar la pieza impresa más grande en el carro, tenemos que tener en cuenta la orientación de ella. Una vez identificada la orientación según esquema y nota, colocamos los cuatro tornillos M3x30 en los cuatro orificios que corresponde, introducimos los mismos por las piezas impresas y atornillamos a las tuercas. Podemos dejarlo de manera que quede fija, cuando vayamos a colocar la correa, necesitaremos soltarlo un poco para que entre. Pero ahora nos interesa que quede todo compacto.

💡 ORIENTACIÓN DEL CARRO:

Color Rojo: Parte trasera del eje Y con parte más alta del soporte de la correa.

Color Amarillo: Parte delantera del eje Y con parte más baja del soporte de la correa.





Étape 9 - Colocación de los rodamientos del eje Y en carro

Componentes:

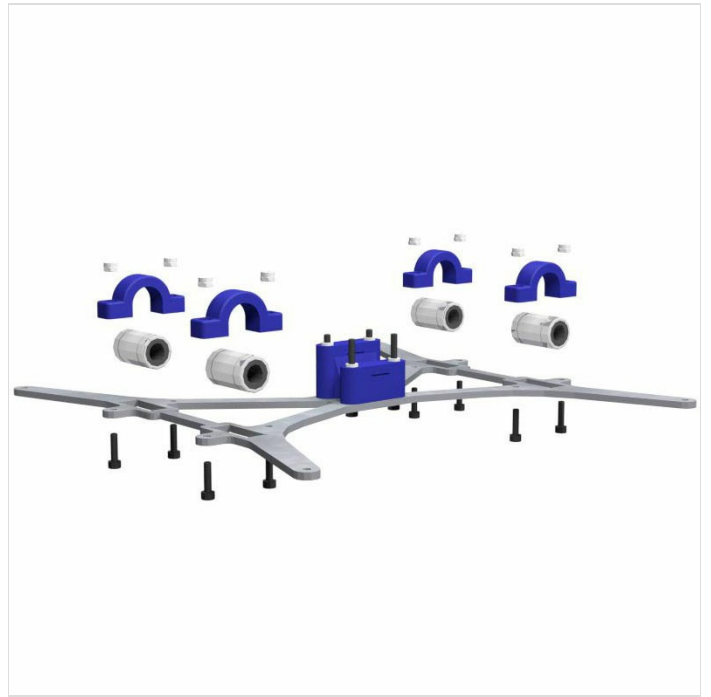
- 4 rodamientos lineales (LM8UU o Igus DryLin® RJ4JP 01-08 según el caso)
- 4 piezas impresas que sujetarán los rodamientos
- 8 tornillos M3x12
- 8 tuercas autoblocantes M3

Montaje:

1. Embebemos las 8 tuercas en sus piezas impresas.
2. Uno a uno, colocamos dos tornillos m3x12, un rodamiento, una pieza impresa y atornillamos a la tuerca sin apretar el rodamiento en exceso. Debe quedar bien sujeto y estable, pero sin forzarlo. Repetimos este paso con los cuatro rodamientos.

i No ejercer demasiada presión para que no dañe ni las piezas impresas ni los rodamientos. Debe ser la justa para que el rodamiento no tenga holgura.

(En la tercera imagen vemos el carro orientado correctamente).



Étape 10 - Marco principal y laterales

Ahora vamos a montar la estructura en sí, utilizando las piezas grandes del marco, a las cuales le iremos añadiendo los subconjuntos montados anteriormente.

Componentes:

- Piezas de metal presentadas: marco principal y aletas laterales
- 6 tornillos M3x12
- 6 tuercas autoblocantes M3

Montaje:

1. Introducimos los laterales por las ranuras que tiene el marco para tal fin hasta que encajen con el marco.
2. Empezamos por un tornillo M3x12 introduciéndolo en uno de los 6 orificios que nos van a servir para fijar los laterales al marco.
3. Situamos una tuerca en su hueco en el marco y empezamos a atornillar el tornillo dentro de la tuerca.
4. Uno a uno colocamos los 6 tornillos sin apretarlos del todo, ya que necesitaremos que los laterales queden ligeramente sueltos para el siguiente paso.



Étape 11 - Refuerzos Marco

Componentes:

- Las dos piezas metálicas de refuerzo
- 4 tornillos M3x12
- 4 tuercas autoblocantes M3

Montaje:

1. Colocamos uno de los refuerzos.
2. Introducimos los dos tornillos por los orificios correspondientes.
3. Colocamos las tuercas en su hueco y atornillamos.
4. A continuación, apretamos los tres tornillos de este lateral que dejamos un poco sueltos para que nos permitiese mover los laterales e introducir los refuerzos.
5. Repetimos los pasos para el otro refuerzo.



Étape 12 - Soportes motores eje Z en marco principal

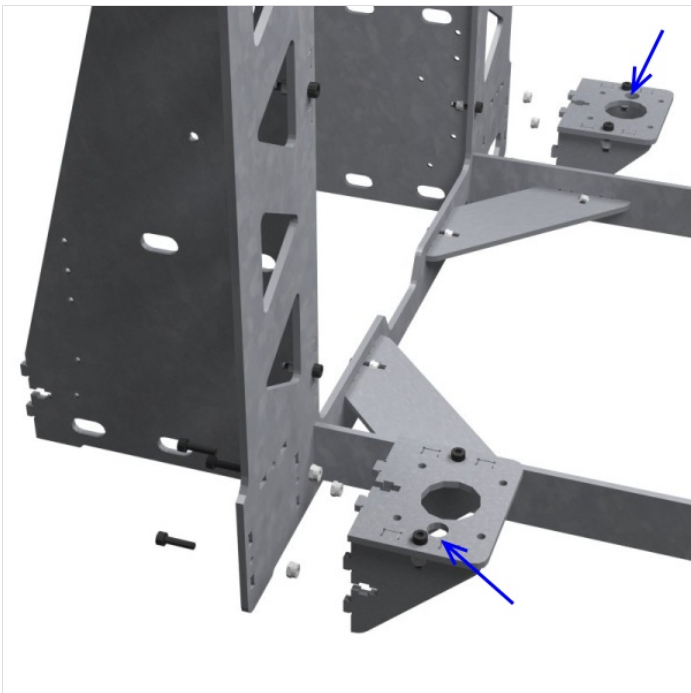
Componentes:

- 6 tornillos M3x12
- 6 tuercas autoblocantes M3

Montaje:

1. Elegimos uno de los soportes para montarlo primero y lo colocamos en su posición en el marco.
2. Introducimos los tornillos uno a uno.
3. Colocamos las tuercas y apretamos hasta que quede completamente fijo.
4. Repetimos los pasos para el otro soporte.

i Al montarlos, hay que tener en cuenta qué conjunto es para qué lado. Los orificios para la varilla lisa del eje Z deben quedar en el lado exterior respecto del motor.



Étape 13 - Fijación de la parte trasera del eje Y al frontal del marco

Componentes:

- 2 tornillos M3x12
- 2 tuercas autoblocantes M3

Montaje:

1. Colocamos el conjunto correspondiente a la parte trasera del eje Y en su posición en el marco.
2. Introducimos los dos tornillos en sus respectivos orificios.
3. Colocamos las tuercas y apretamos hasta que quede completamente fijo.



Étape 14 - Varillas eje Y

Para colocar la parte frontal del eje Y en el marco debemos primero preparar el carro del eje Y y las varillas de este eje. Empezaremos presentando las varillas del eje Y en el carro.

Componentes:

- Conjunto montado del carro eje Y
- 2 varillas de 350 mm

Montaje:

1. Introducimos con cuidado una a una las varillas por los rodamientos hasta que quede como en la imagen.

⚠ En el caso de utilizar los rodamientos lineales LM8UU hay que tener especial cuidado al introducir las varillas para no dañarlos.



Étape 15 - Colocación de las varillas y carro en la parte trasera del eje Y

Ahora vamos a colocar el carro en su posición:

1. Empezamos situando las varillas en su posición en el marco. Es posible que nos cueste introducirlas, podemos ayudarnos de un mazo de goma y suavemente iremos dándole golpes hasta que poco a poco vaya entrando en su sitio.

i Las varillas entran a presión, en algunos caso será necesario limar ligeramente los bordes de la pieza del marco.

💡 ORIENTACIÓN DEL CARRO: Curva más pronunciada y parte alta del soporte de la correa va hacia atrás.



Étape 16 - Colocación de la parte frontal del eje Y

Componentes:

- Conjunto montado de la parte delantera del eje Y
- 2 tornillos M3x12
- 2 tuercas autoblocantes M3

Montaje:

1. Colocamos la parte frontal en su posición en el marco principal.
2. Introducimos los dos tornillos en sus respectivos orificios.
3. Colocamos las tuercas y apretamos hasta que quede completamente fijo.
4. Ajustamos las varillas para que queden sujetas en ambos extremos del eje Y. Nos ayudamos del mazo de goma hasta que queden colocadas en su posición correcta.



Étape 17 - Colocación de la correa

Componentes:

- Conjunto del marco tras el Paso anterior
- 1 metro de correa GT2 aproximadamente

Montaje:

1. Soltamos ligeramente los cuatro tornillos del soporte de la correa para que nos permita introducirlos entre la pieza más grandes y las pequeñas.
2. Introducimos la correa con los dientes hacia abajo en la parte frontal del soporte y apretamos los tornillos para que quede fija.
3. La conducimos hacia la parte delantera del eje Y, hasta llegar a los rodamientos (también tensor) del eje Y y rodeamos la polea (creada con rodamientos) con la correa hasta pasar la correa completamente alrededor de la polea como se muestra en la segunda imagen.
4. La direccionamos hacia la parte trasera y hacemos lo mismo con la polea dentada, coincidiendo en dientes.
5. La llevamos de nuevo hacia el carro del eje Y. En este caso la introducimos por la otra parte de la pieza impresa que sujeta la correa, tiramos de ella suficientemente para que el eje quede relativamente tenso, y apretamos los tornillos para que quede fija.
6. Cortamos el restante de correa, no al ras, pero corto de manera que no interfiera cuando esté en movimiento con la parte de la correa que queda abajo.
7. Tensamos el eje Y utilizando el tensor (que se encuentra en la parte delantera del eje)

