



# Manette double d'arcade

Une manette pour jouer à 2 comme sur une borne d'arcade. Elle se branche en USB sur une distribution de retrogaming (recalbox) sur un raspberry pi mais fonctionne aussi sur un PC (Windows, Linux).

 Difficulté Moyen

 Durée 4 heure(s)

 Catégories Jeux & Loisirs

 Coût 60 EUR (€)

## Sommaire

Introduction

Étape 1 - Commander le matériel

Étape 2 - Customisation de l'étagère : plan incliné

Étape 3 - Perçage des trous des boutons et joysticks

Étape 4 - Monter le kit d'arcades sur l'étagère

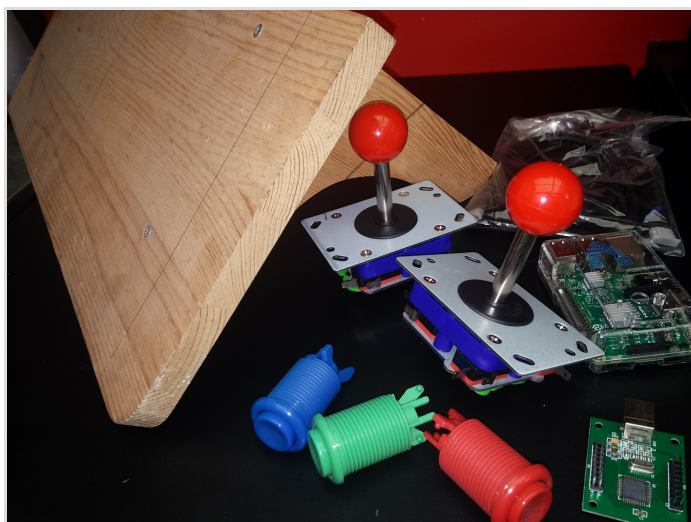
Étape 5 - Relier les joysticks et boutons au raspberry pi

Étape 6 - Faire reconnaître la double manette

Commentaires

## Introduction

Après avoir installé une distribution de retrogaming sur un raspberry pi, l'idée de me faire un bartop me trottait dans la tête. J'avais acheté un kit d'arcades (joystick, boutons, switch, ...) mais par manque de temps, je n'avais pas encore fait le pas de fabriquer la structure. Et puis en rangeant ma cave, je suis tombé sur une vieille étagère et plutôt que de la jeter, l'idée m'est venue d'en faire une double manette, plus rapide et simple à faire.



## Matériaux

- un kit d'arcades (<http://www.smallcab.net/joysticks-zippy-boutons-p-608.html>) ou autre
- une carte USB Xin-Mo (<http://www.smallcab.net/joueurs-p-1318.html>) pour connecter la manette en USB
- une étagère 60x23cm récupérée

## Outils

- Scie
- Perceuse et une mèche à bois de 28 mm
- Papier de verre ou ponceuse
- Equerre et règle graduée
- Crayon
- Tournevis

## Étape 1 - Commander le matériel

Vous pouvez commander un kit d'arcades sur ce site : <http://www.smallcab.net/joysticks-zippy-boutons-p-608.html> ou sur des sites chinois, à vous de voir. Pensez aussi à commander les câbles GPIO et des switchs s'ils ne sont pas inclus dans le kit.

Par défaut, vous pouvez relier directement votre manette à votre raspberry pi par les câbles GPIO (Cf cas 1 plus loin). Le raspberry pi doit être accroché à votre structure.

Pour ma part, je voulais pouvoir relier ma manette à l'aide d'un câble USB pour pouvoir l'enlever facilement de mon raspberry pi qui me sert de mediacenter dans le salon. J'ai donc acheté en plus une carte USB Xin-Mo (<http://www.smallcab.net/joueurs-p-1318.html>) sur laquelle je viens connecter les câbles GPIO (cf cas 2 plus loin).

---

## Étape 2 - Customisation de l'étagère : plan incliné

Avant la partie technique, commençons par le low tech. Je voulais un plan incliné pour ma double manette, j'ai donc scié les pattes de l'étagère à l'identique. Je les ai ensuite rapproché du bord pour avoir l'espace du centre libre pour les joysticks et les boutons. J'en ai profité pour tout poncer et enlever la poussière. Vous pouvez aussi vernir, peindre et customiser le support, de préférence après l'étape suivante.



## Étape 3 - Perçage des trous des boutons et joysticks

Je me suis servi d'un modèle trouvé sur instructables (<http://www.instructables.com/id/2-Player-Bartop-Arcade-Machine-Powered-by-Pi/>) pour faire le perçage des trous, pour un joystick et 6 boutons par joueur.

Il suffit d'imprimer le document PDF suivant et de s'en servir comme maquette pour tracer les découpes : <https://cdn.instructables.com/ORIG/FVO/UDLQ/16J7TOCN/FVOUDLQI6J7TOCN.pdf>

Il faut ensuite percer avec un forêt de 28mm pour passer les boutons et le bâton du joystick.



---

## Étape 4 - Monter le kit d'arcades sur l'étagère

Les boutons sont à présenter par l'avant et ensuite on visse la bague de l'autre côté. Une fois que c'est fait, on ajoute le switch à chaque bouton.

Les joysticks sont à visser dessous, après avoir dévissé la boule. Attention au sens du joystick, il y a un bas, haut, gauche et droite.







## Étape 5 - Relier les joysticks et boutons au raspberry pi

Il y a 2 façons de procéder pour relier le kit au raspberry pi.

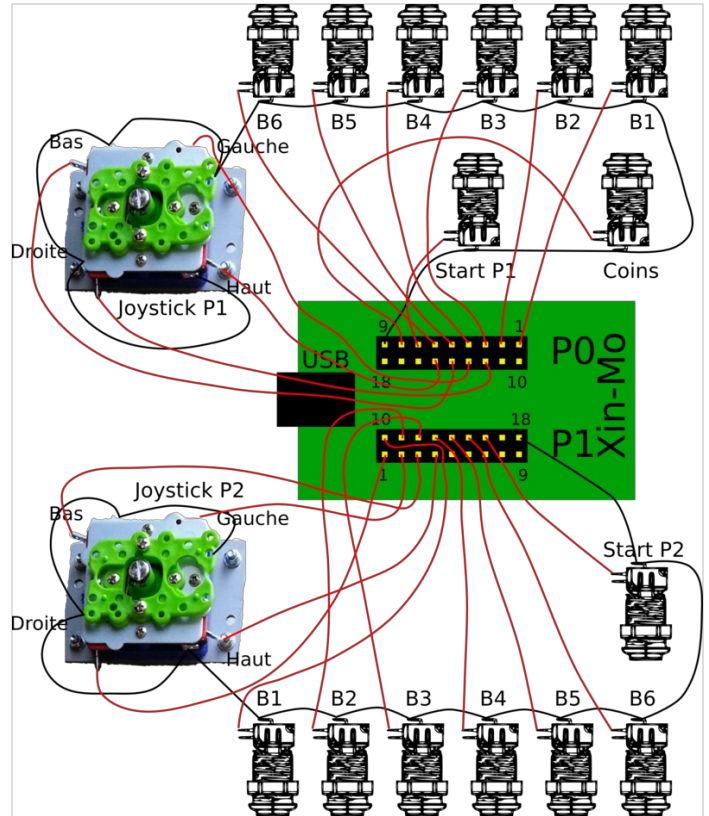
CAS 1 : Directement sur le raspberry pi : on va brancher les câbles GPIO sur les ports GPIO du raspberry pi. Le raspberry pi pourra être vissé sous la manette double pour la rendre mobile de télé en télé mais le raspberry pi est dédié au retrogaming.

Infos de montage : [https://github.com/recalbox/recalbox-os/wiki/GPIO-controllers-\(FR\)](https://github.com/recalbox/recalbox-os/wiki/GPIO-controllers-(FR))

CAS 2 : Via la carte USB Xin-Mo. Les câbles GPIO seront reliés à cette carte et la manette sera reliée par un unique câble USB au raspberry pi.

Infos de montage : [https://github.com/recalbox/recalbox-os/wiki/Xin-mo-\(FR\)](https://github.com/recalbox/recalbox-os/wiki/Xin-mo-(FR))

Pour les 2 cas, pensez à relier la masse (Ground) de toutes les cosses à l'aide des câbles GPIO série.



## Étape 6 - Faire reconnaître la double manette

Je n'expliquerai pas comment installer recalbox, il y a suffisamment de tutos sur le sujet.

La reconnaissance de la manette est assez simple.

Lancez la recalbox, puis appuyez sur "Entrée" pour accéder au menu et configurer la double manette.

Q sélectionne ou valide et S revient en arrière.

Lorsque c'est fait, vous pouvez jouer. Bon amusement !

