


Maison domotique

maison domotique

 Difficulté Facile

 Durée 24 heure(s)

 Catégories Maison

 Coût 40 EUR (€)

Sommaire

Introduction

Étape 1 - Pièce 1

Étape 2 - Pièce 2

Étape 3 - Pièce 3

Étape 4 - Pièce 4

Étape 5 - Pièce 5

Étape 6 - Pièce 6

Étape 7 - Toit 1

Étape 8 - Toit 2

Étape 9 - toit 3

Étape 10 - Toit 4

Étape 11 - Toit 5

Étape 12 - Base 1

Étape 13 - Base 2

Étape 14 - Base 3

Étape 15 - pièce de maintien

Étape 16 - assemblage maison

Étape 17 - assemblage garage

Étape 18 - étape final

Commentaires

Introduction

Voici une maquette en bois simple à modéliser puis à découper avec une découpeuse laser car le matériaux principale est le bois

Matériaux

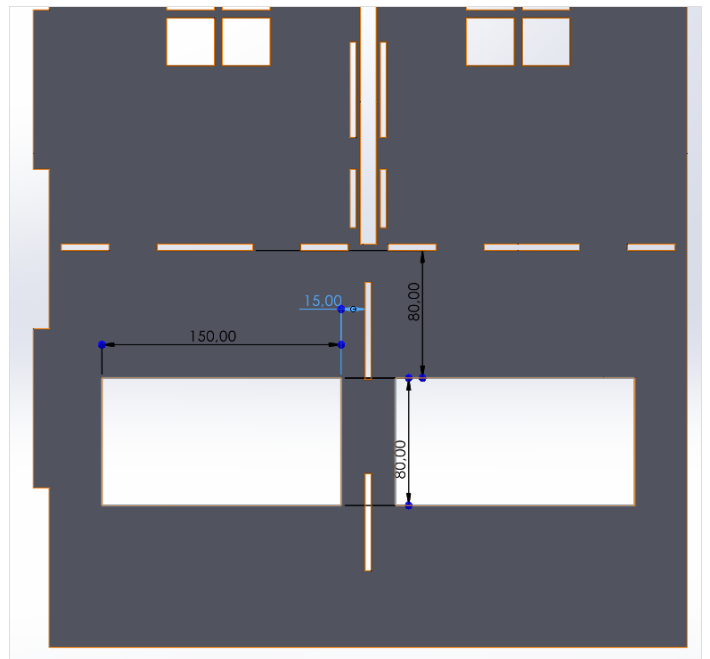
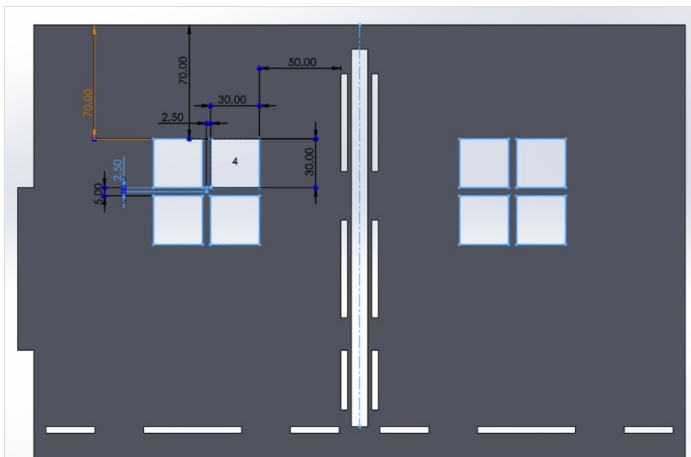
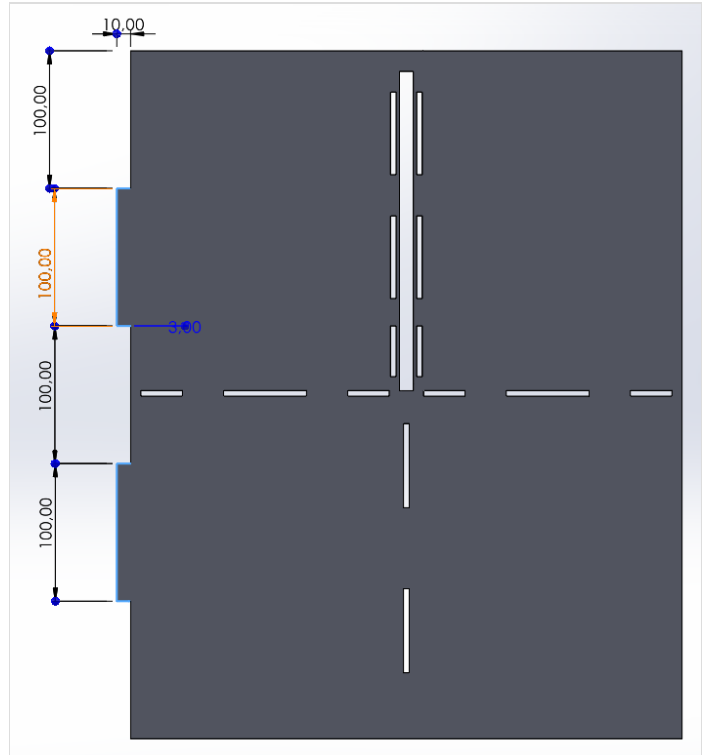
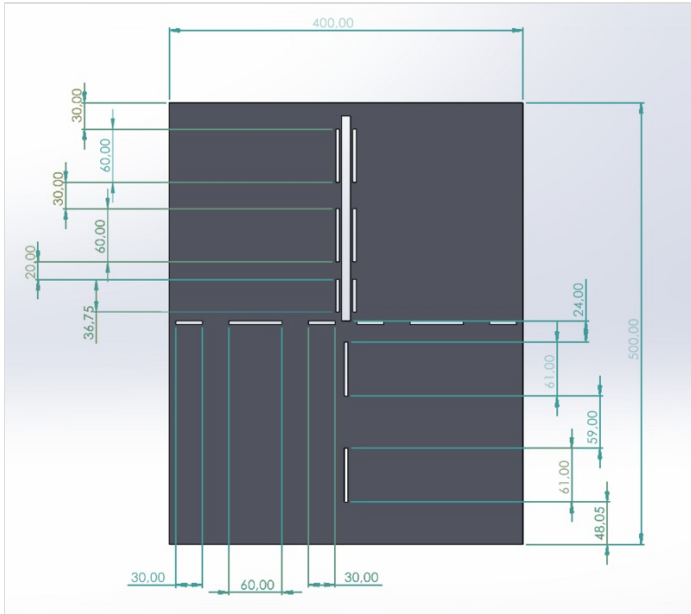
panneau de bois en 3mm

Outils

découpeuse laser

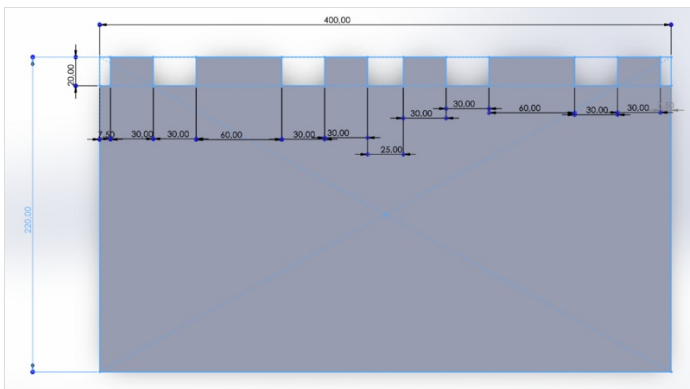
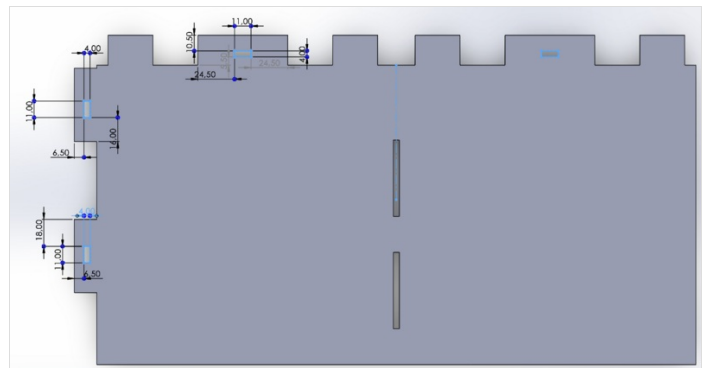
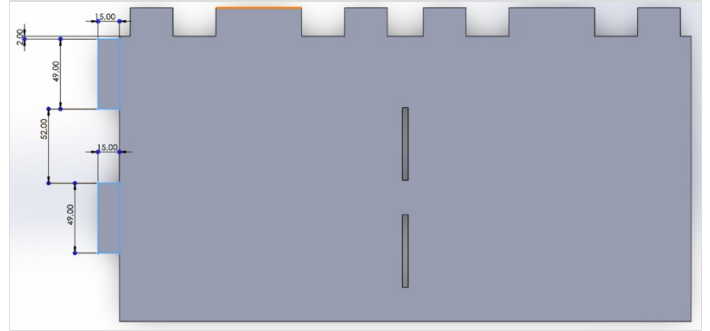
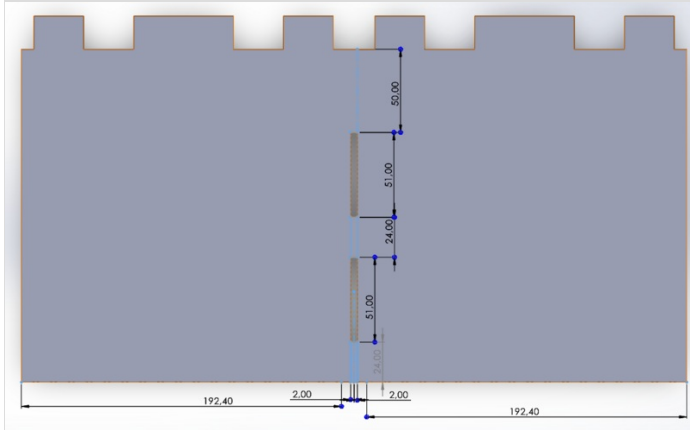
Étape 1 - Pièce 1

corps de la maison : cette pièce sera le support principale où les autres pièces viendront s'intégrer



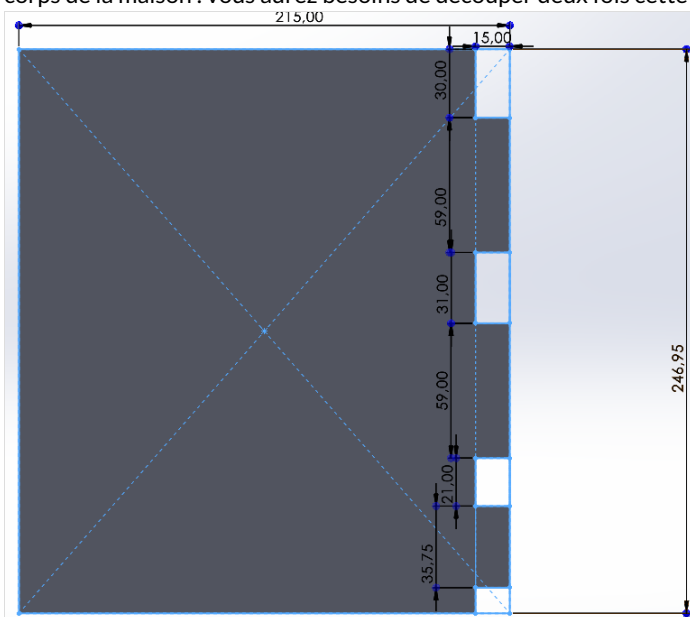
Étape 2 - Pièce 2

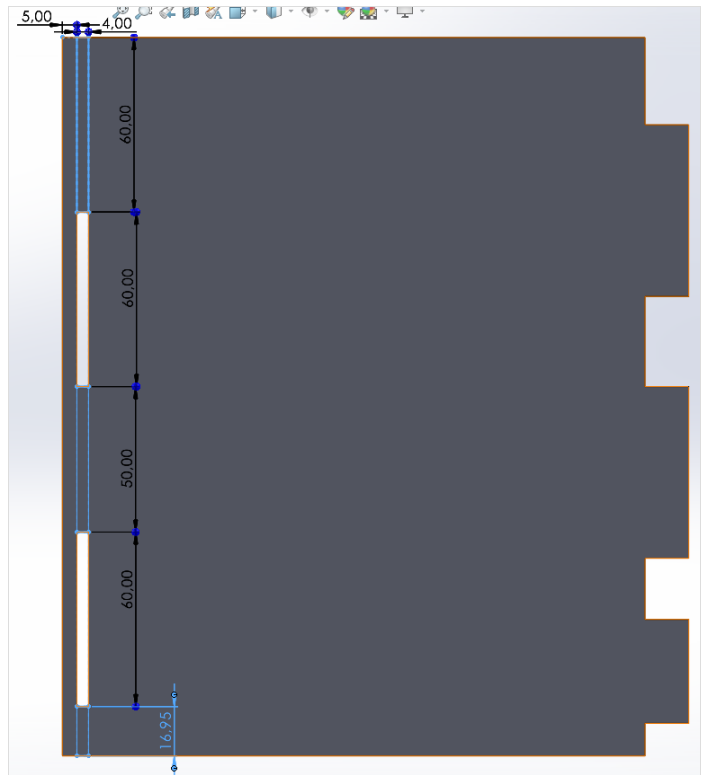
corps de la maison : pièce faisant office de plafond et de sol pour le 1er étage

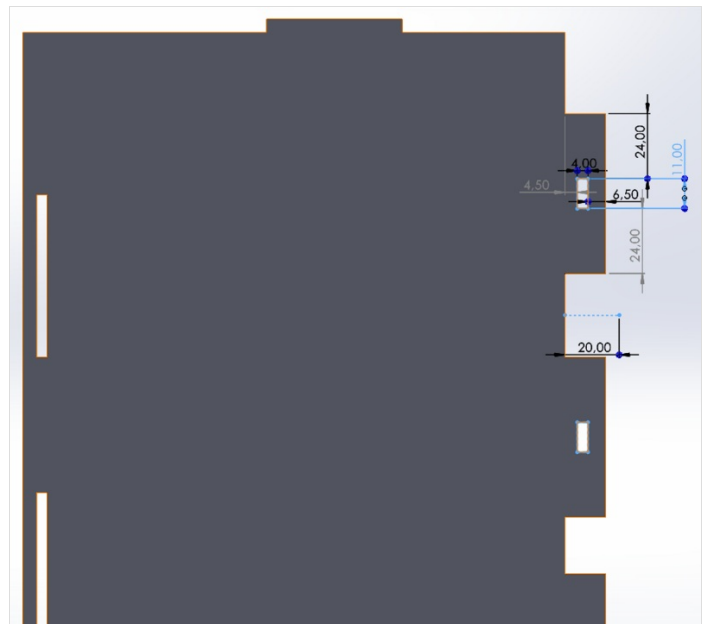


Étape 3 - Pièce 3

corps de la maison : vous aurez besoins de découper deux fois cette pièce

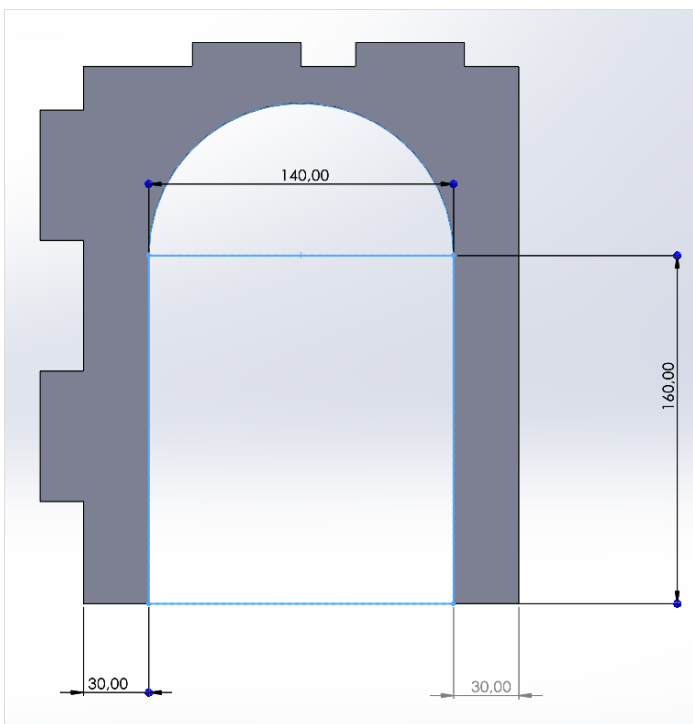
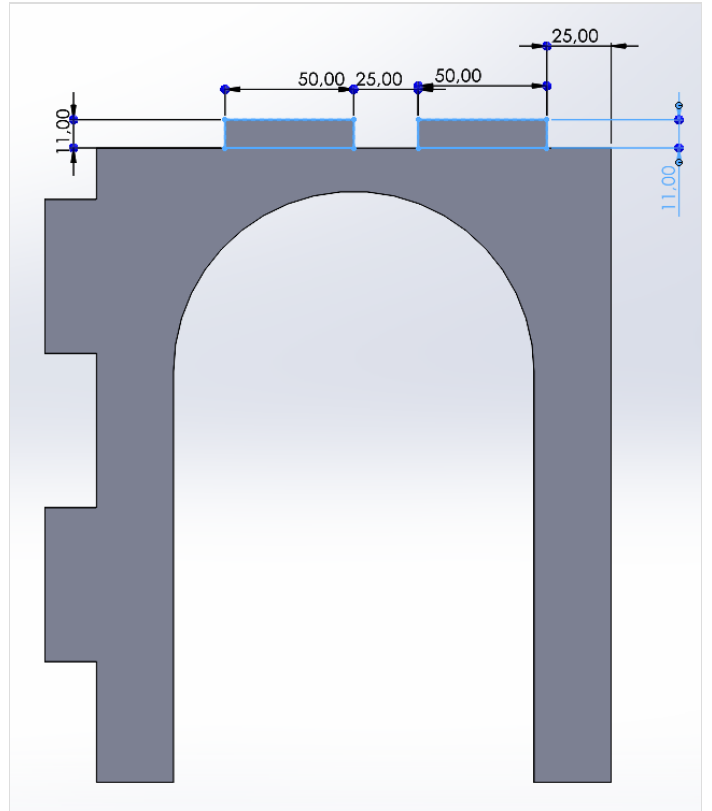
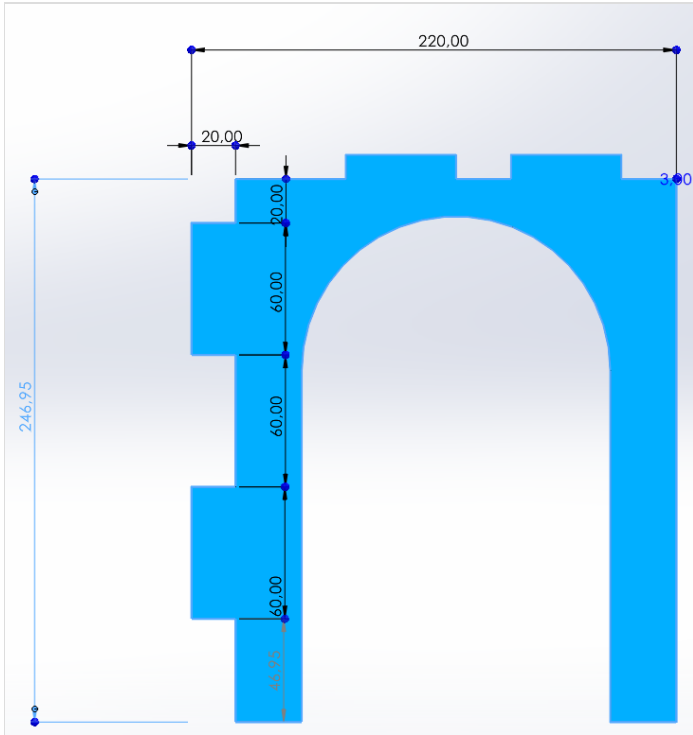






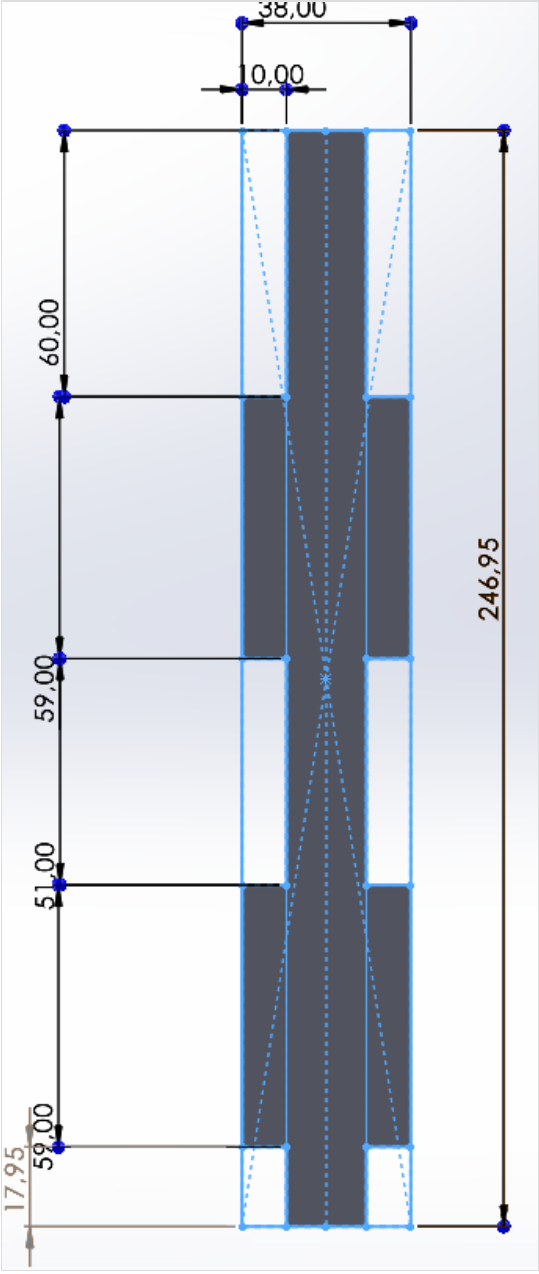
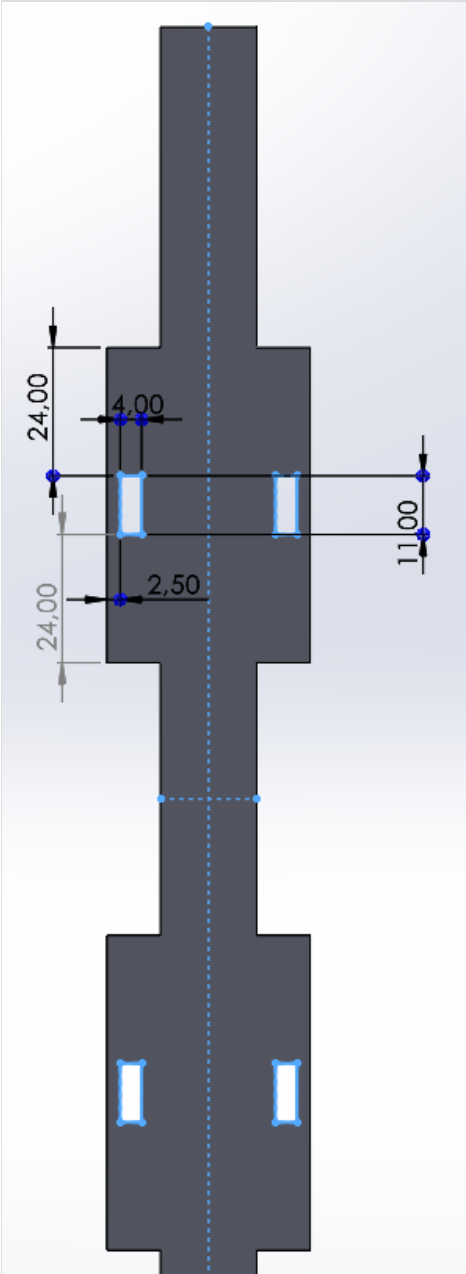
Étape 4 - Pièce 4

corps de la maison : pièce de maintien du plafond/sol



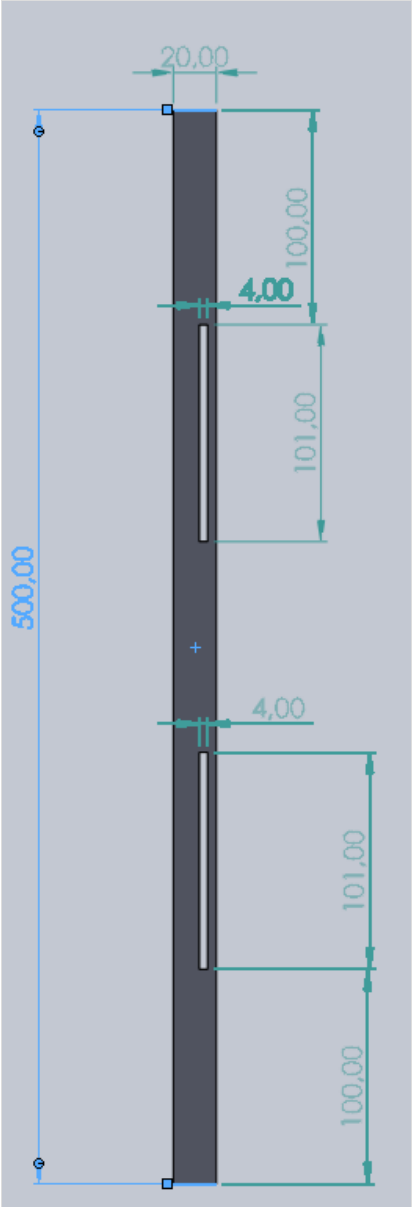
Étape 5 - Pièce 5

corps de la maison



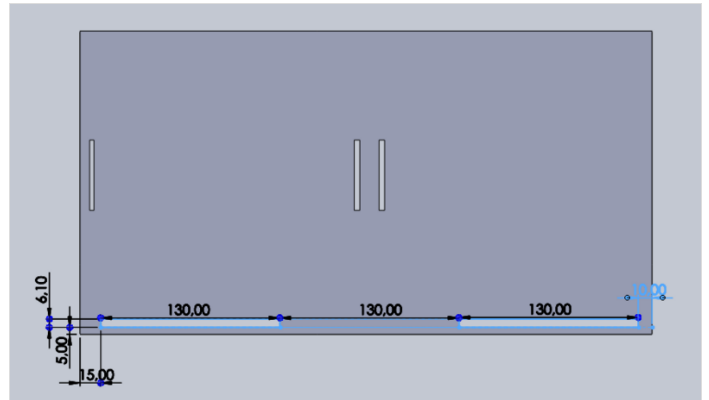
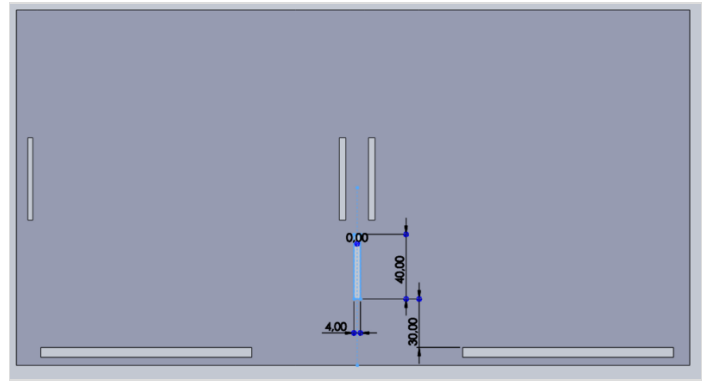
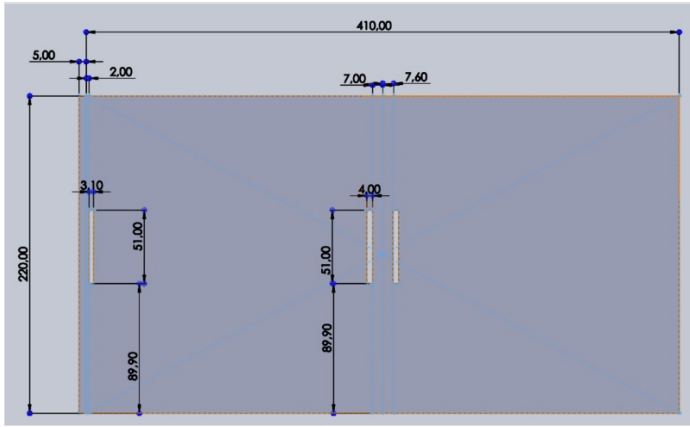
Étape 6 - Pièce 6

corps de la maison

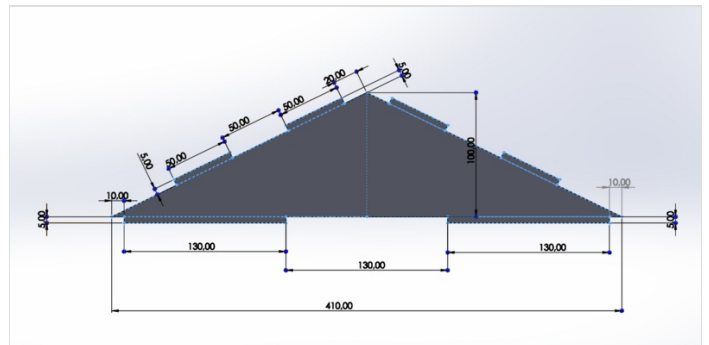
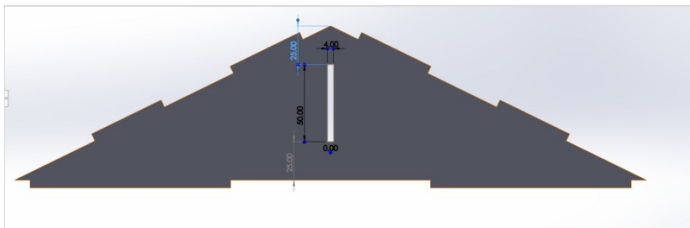


Étape 7 - Toit 1

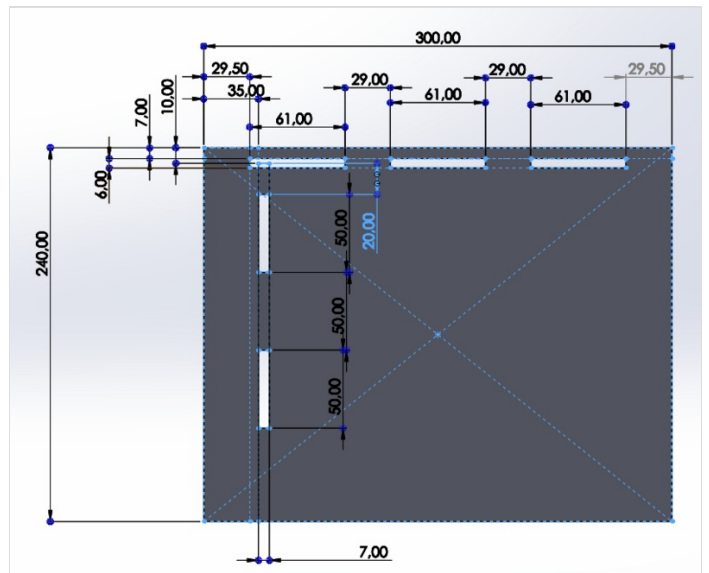
Toit : base



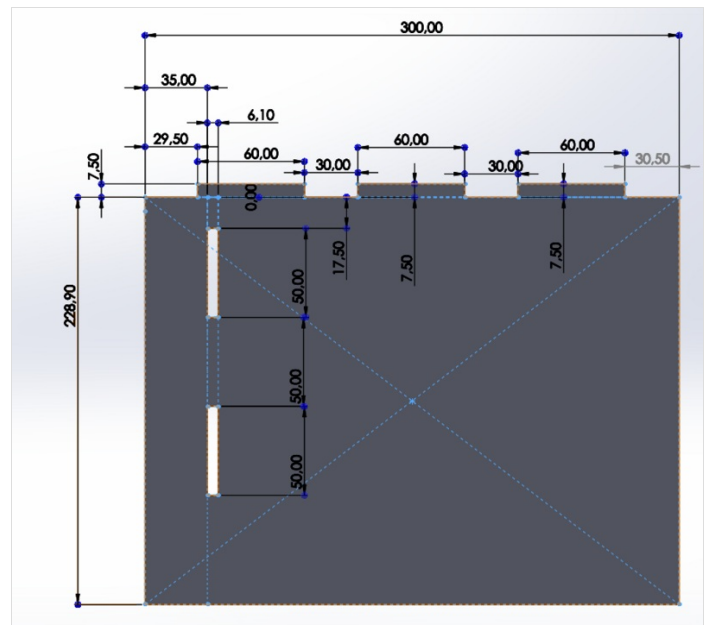
Étape 8 - Toit 2



Étape 9 - toit 3

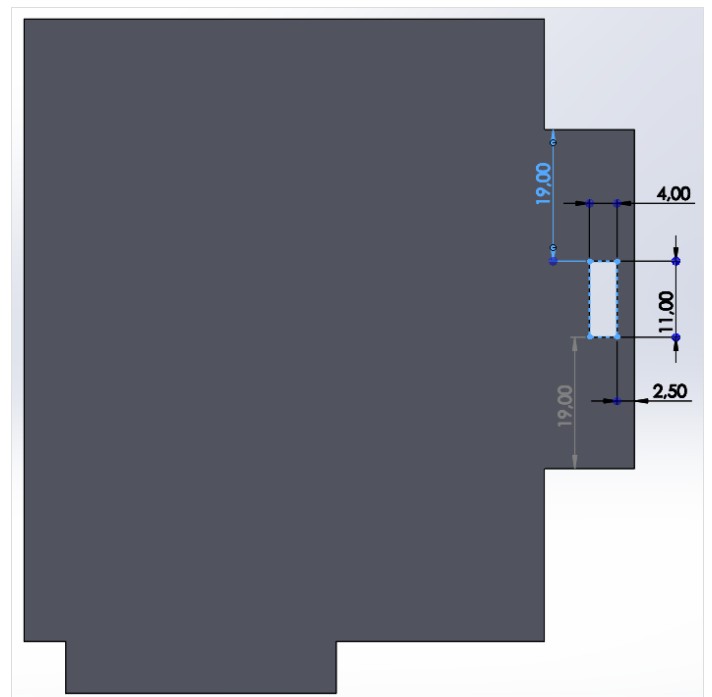


Étape 10 - Toit 4



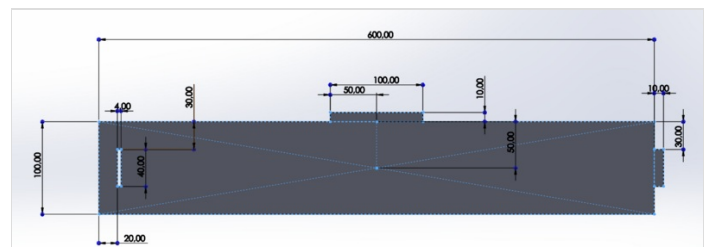
Étape 11 - Toit 5

sert à maintenir droit la pièce "toit 2"



Étape 12 - Base 1

pièce de la base qui servira de support à la maison (il faut en faire 2)



Étape 13 - Base 2

pièce de la base qui servira de support à la maison (il faut en faire 2)

