




Jardin Vertical - Made in Albilab - Concours Castorama

Potager vertical pour balcon avec 1 m² de culture.

 Difficulté **Moyen**

 Durée **20 heure(s)**

 Catégories **Décoration, Alimentation & Agriculture, Maison, Recyclage & Upcycling**

 Coût **100 EUR (€)**

Sommaire

Introduction

Étape 1 - Modélisation et Elaboration du plan

Étape 2 - Démontage de palettes et préparations de vos matériaux

Étape 3 - Construction de la structure

Étape 4 - Construction des bacs hydroponiques - Etape 1 : Structure

Étape 5 - Construction des bacs hydroponiques - Etape 2 : Etanchéité

Étape 6 - Les petites étapes en plus pour en faire un jardin

Étape 7 - Les perles du montage

Notes et références

Commentaires

Introduction

L'objectif de ce tutoriel est de réaliser un jardin vertical avec une zone de culture supérieure à 1m carré, pouvant rentrer sur un balcon (Dans notre cas, le balcon doit mesurer au minimum 2m de large par 80cm de long et 2m de haut) et sans utilisation de soudure pour la réalisation.

Matériaux

Hydroponie et gestion de l'eau

Billes d'argiles hydro (<http://www.castorama.fr/store/Billes-dargile-40-L-prod19660055.html>)

Pompe immergée 1000 L/h à 1200L/h. (Vendu dans les magasins spécialisés dans la pisciculture ou les magasins de jardinage ou bricolage)

Des

Tuyau 22 mm environ 2m (Il va servir à remonter l'eau à partir de la pompe)

Bâche 2 x 1m. (Vendu dans les magasins de jardinage)

Accroche de l'ensemble


200 vis à adapter en fonction des besoins de vos planches - accroche structure et bacs. (<http://www.castorama.fr/store/Vis-agglo-tete-fraisee-pozii-6-x-50-mm-PRDm124369.html>)

Planches en bois, tasseaux et chevrons (facultatif) pour la réalisation des bacs (Largeur x Longueur x Epaisseur)

15 planches 50 cm x 10 cm x 1,8 cm - Récupération ou achat

10 planches 100 cm x 10 cm x 1,8 cm - Récupération ou achat

16 planches 150 cm x 10 cm x 1,8 cm - Récupération ou achat

 Vous pouvez dans le cadre d'un achat prendre plutôt des planches plus larges afin de ne pas avoir à les assembler.

Moins de vis, moins de sueur, plus de résistance ! Ne prenez dans ce cas là pas de tasseaux et il vous faudra tout de même 6 planches 150 cm x 10 cm x 1,8 cm pour la structure.

3 planches pour le fond du bac de 46 cm x 10 cm x 1,8 cm

2 planches pour le fond du bac de 96 cm x 10 cm x 1,8 cm

2 planches pour le fond du bac de 146 cm x 10 cm x 1,8 cm

3 tasseaux 240 cm x 20 cm x 20 cm - Récupération ou achat

3 chevrons 150cm x 9 cm x 9 cm - Récupération ou achat

2 planches de contreplaqué peuplier aux dimensions de la découpe laser du FabLab le plus proche de chez vous (2 planches dans notre cas dimension 900 cm x 600 cm)

Outils

Les indispensables

2 marteaux pour travailler en équipe dont 1 avec un système pour retirer les clous.

Ciseau à brique pour casser des palettes.

Démonte palette (Pied de Biche) ou comme chez nous un "Va-Te-Defouler".

Scie égoïne parce qu'on aime le manuel.

Perceuse électrique parce qu'on ne peut quand même pas tout faire à la main.

Rape à bois pour les finitions.

Une découpe laser.

Une équerre.

Une lime à bois circulaire pour les finitions ou l'agrandissement de trous.

Compléments

1 mètre pour ceux qui n'ont pas le compas dans l'oeil !


1 boîte de pansements pour les petits bobos.

De la peinture, traitement bois, huile en tout genre pour l'esthétique (Nous on aime le brut).

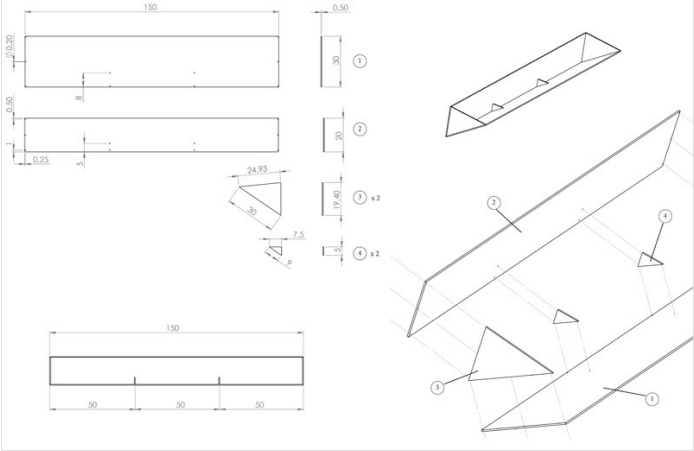
Possibilité de mettre des tuyaux en cuivre pour faire joli mais ça coûte plus cher.

De l'huile de coude pour faire bouger les outils.

Étape 1 - Modélisation et Elaboration du plan


 Toutes les réflexions qui sont menées dans cette partie ne sont là qu'à titre de réflexion et ne font pas partie des étapes de construction du jardin vertical car il s'avère qu'entre le papier et la réalité, il y a souvent des différences importantes, notamment dues au fait de vouloir utiliser des matériaux de récupérations.

Alexis a réfléchi à plusieurs agencements possible. Lors de sa réflexion, le plus complexe du projet a été de réussir à avoir une surface cultivable de 1m carré en ayant un jardin vertical qui puisse se mettre sur un balcon.



Étape 2 - Démontage de palettes et préparations de vos matériaux

- on prend le démonte palette et on enlève les planches une à une
- on pense à bien retirer les clous pour éviter d'être gêné et pour l'esthétique
- on coupe les planches aux dimensions suivantes :
 - 15 planches à 50 cm + 3 planches pour le fond du bac de 46 cm
 - 10 planches à 100cm + 2 planches pour le fond du bac de 96 cm
 - 16 planches à 150cm + 2 planches pour le fond du bac de 146 cm
- on coupe des tasseaux :
 - 18 tasseaux à 14 cm (Pour lier la face arrière du bac)
 - 18 tasseaux à 20 cm (Pour lier la face avant du bac)

 Si vous n'avez pas pu retirer des pieds de palettes, il vous faut découper 3 chevrons de 9 x 9 cm à 150 cm de long.

Avancement à la fin de l'étape : 10%



Étape 3 - Construction de la structure

L'objectif de cette étape est de vous permettre de créer une structure capable d'accueillir les bacs du jardin vertical.

Ordre de réalisation de la monture

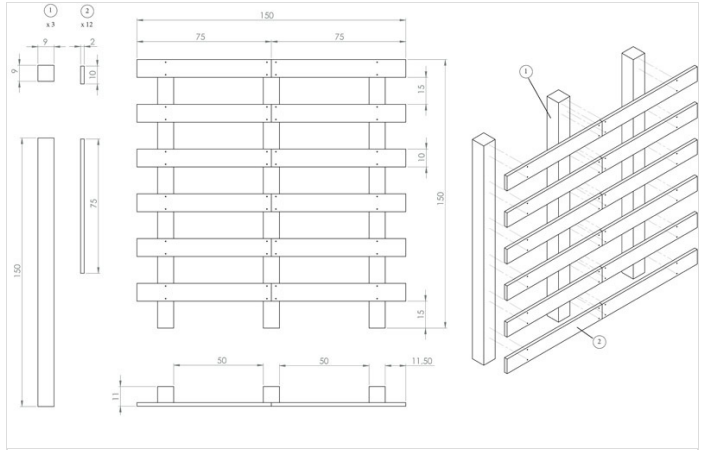
Assembler vos palettes pour obtenir l'équivalent ou presque d'un chevron (Photo 1 et 2), répéter l'étape 3 fois.

Réaliser l'équerrage et les mesures suivant le plan (Photo 5).

Vous pouvez clouez les planches avant de les visser afin de vérifier qu'elles sont bien alignés.

Félicitations, vous avez une super structure qui ressemble à une grosse palette ! Au boulot pour faire la suite.

Avancement à la fin de l'étape : 25%






Étape 4 - Construction des bacs hydroponiques - Etape 1 : Structure

L'objectif de cette étape est de vous donner les clés de la réalisation des bacs en bois à partir de palettes recyclées.


Ordre de montage pour les bacs

1. Visser les tasseaux de chaque côté de façon à faire le résultat sur la photo 2, votre arrière de bac est fini.
2. Renouveler l'opération avec 3 planches, votre devant de bac est fini.
3. Scier comme sur la photo 3 votre arrière de bac avec un angle d'environ 40 degrés.
4. Passer une plaque de contreplaqué peuplier dans la découpe laser et utiliser le dxf joint pour y découper deux triangles d'embouts.
 - Triangle Droit
 - Triangle Gauche
1. Vissez vos triangles d'embouts comme sur la photo 4, les vis doivent se trouver dans les tasseaux. Attention à ne pas visser sur une vis !
2. Percer un trou de 24 (ou en fonction de la taille de votre tuyau) (Photo 4)

 Le trou ne doit pas être trop bas car une planche va venir se glisser au fond du bac.

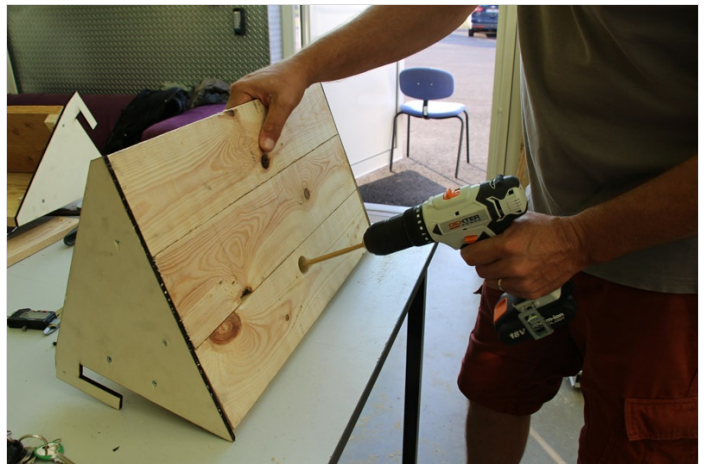
1. Placer votre planche au fond du bac comme sur la photo 5

Vous êtes prêts pour l'étape deux de la construction des bacs hydroponiques

 Pour les grands nous avons rajouté des renforts au milieu mais ce n'est pas obligatoire.

Avancement à la fin de l'étape : 50%





Étape 5 - Construction des bacs hydroponiques - Etape 2 : Etanchéité

Une fois que l'étape 1 est réalisée sur chacun de vos bacs, déjà félicitation vous avez bien avancé et il ne vous reste que quelques étapes alors un peu de courage.

Ordre de montage pour l'étanchéité

1. Positionner votre rouleau de bâche sur le bac en appuyant pour que celle-ci recouvre l'intérieur du bac, prenez soin de laisser la bâche dépasser sur tous les angles. (Alternative : couper grosso modo des gros carrés de bâche qui correspondent aux dimensions de votre bac)
2. Vous pouvez ensuite découper votre rouleau de bâche tout en conservant la bonne longueur à chaque angle.
3. Agrafer la bâche sur le flanc où se trouve le futur tuyau.
4. Percer la bâche à l'aide d'un cutter en forme de croix au milieu de votre trou et appuyer légèrement avec votre doigt jusqu'à pouvoir passer votre tuyau.
5. Mettre un joint entre le tuyau et la bâche.
6. Enfiler la bâche sur le tuyau.
7. Agrafer la bâche sur tous les bords du bac afin de finaliser cette étape
8. Mettre un autre joint sur la bâche au niveau du tuyau.
9. Mettre la bague de serrage.
10. Penser à bien serrer pour assure l'étanchéité.

i Il est possible de rajouter une couche de duvet/feutre entre la bâche et le bac pour pouvoir le rendre plus étanche mais ce n'est pas obligatoire.

Avancement à la fin de l'étape : 75%





Étape 6 - Les petites étapes en plus pour en faire un jardin

Voici les étapes complémentaires une fois que les étapes précédentes ont été accomplies afin que ce jardin soit resplendissant.

Pour aller plus loin

Remplir tous les bacs avec des billes d'argiles hydro.

Mettre des plantes (Option facultative hormis si vous voulez vraiment faire un jardin et que vous ne faites pas ça que pour le plaisir du bricolage :-p)

Mettre votre pompe à eau dans le bac du bas.

Brancher votre tuyau à la pompe et le faire remonter jusqu'au bac le plus haut.

Aligner les bacs les uns avec les autres qu'aucun bac ne coule par terre.

Mettre de l'eau et activer la pompe, penser à re-remplir d'eau si la pompe n'en a plus, n'en mettez pas trop pour pas faire une inondation.

Le jardinage, c'est comme une page internet en 1990, il faut du temps pour que ce soit bien fait et il faut penser à vérifier que le chargement se passe bien.

En résumé, bon jardinage, félicitation et si vous avez plus de questions : asso.acne@gmail.com ;-). On se fera un plaisir de vous répondre.

Avancement à la fin de l'étape : 100%



Étape 7 - Les perles du montage

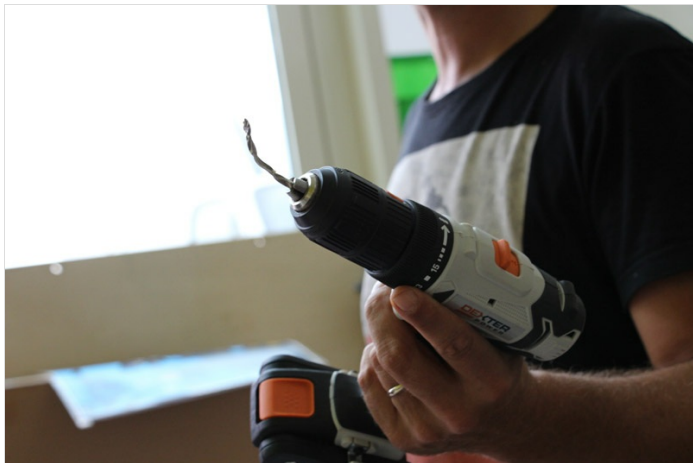
⚠ Ceci n'est pas une étape de réalisation mais nous souhaitons partager avec vous les petits trucs qui nous sont arrivés durant la réalisation.

Ceux que normalement on ne vous montre pas car on est censé être les plus forts !

Photo 1 : Première fois qu'on voit un foret se "détordre".

Photo 2, 3 : On a fait quelques protos pour arriver au bord rebord de bacs - Merci le carton !

Pas de photos : Mais faites attention avec votre perceuse dès fois elle brule !



Notes et références

Créateur du modèle : Alexis Jacquot (Site internet : <http://alexisjacquot.wixsite.com/designproduit>)

Réalisation du jardin : Didier Labadie, Guillaume Ichard, Quentin Govigon

Réalisation de la documentation et des photographies : Kévin Mazars

Ce projet découle du challenge lancé par Castorama aux FabLabs.

Il a été décidé pour ce tutoriel de ne pas mettre les images des outils afin de gagner en lisibilité sur la liste des matériaux et des outils.