

# Hovalin : Violon imprimé en 3D

Violon acoustique fabriqué à l'imprimante 3D.

 Difficulté **Moyen**

 Durée **2 jour(s)**

 Catégories **Musique & Sons, Jeux & Loisirs**

 Coût **60 EUR (€)**

## Sommaire

Introduction

Video d'introduction

Étape 1 - Imprimez en 3D

Étape 2 - Poncez les pièces

Étape 3 - Installation des chevilles (1/3)

Étape 4 - Installation des chevilles (2/3)

Étape 5 - Installation des chevilles (3/3)

Étape 6 - Assemblage du violon

Étape 7 - Placez les cordes

Notes et références

Commentaires

## Introduction

L'Hovalin est un violon acoustique fabriqué avec une imprimante 3D grand public standard. Le coût total des matières premières pour le violon est d'environ 60 €. Sa forme et les dimensions sont inspirés du violon Stradivarius.

## Matériaux

- PLA Filament
- Chevilles :
  - Noir
  - Chrome
  - Argent

Le violon a été conçu spécifiquement pour ce modèle de chevilles, nous vous recommandons de les utiliser.

- Cordes
- Archet

[https://s3-us-west-2.amazonaws.com/hovalin/v3.0.0/4\\_4/stls/Hovalin+V3.0.0.zip](https://s3-us-west-2.amazonaws.com/hovalin/v3.0.0/4_4/stls/Hovalin+V3.0.0.zip)

## Outils

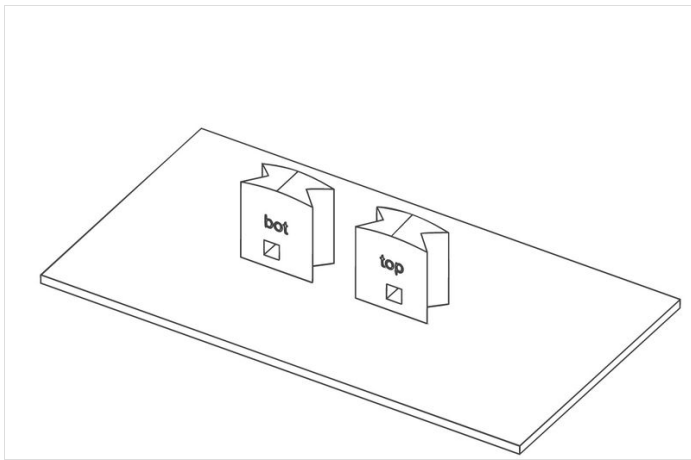
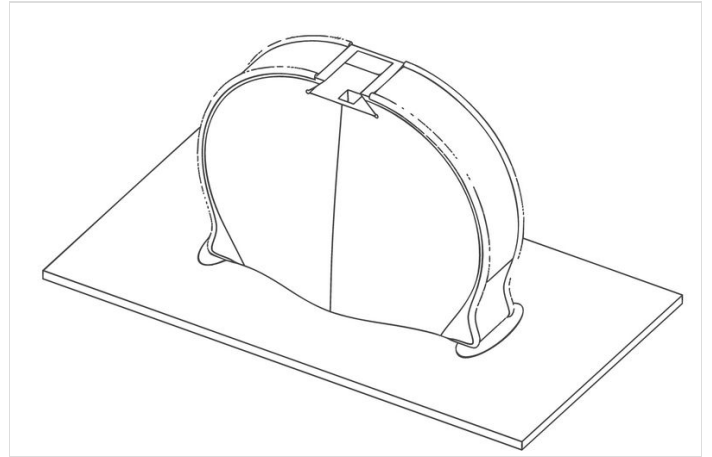
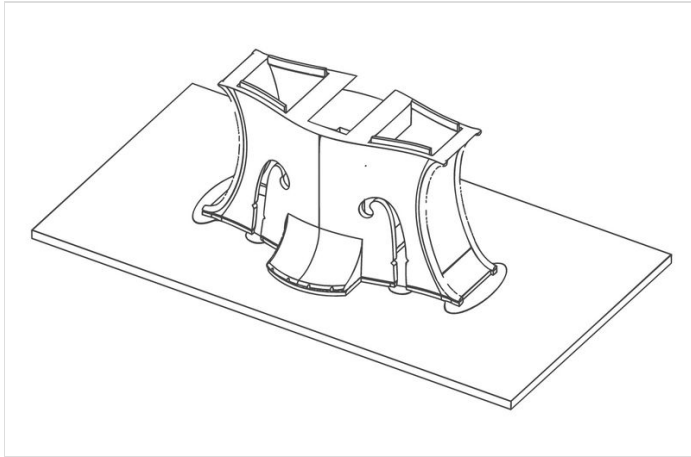
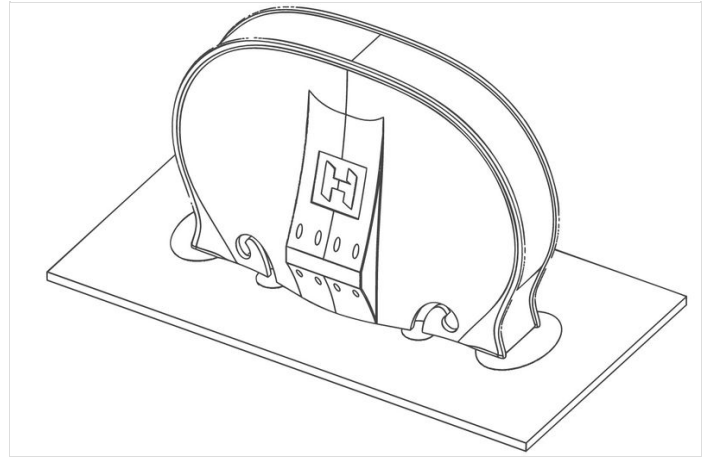
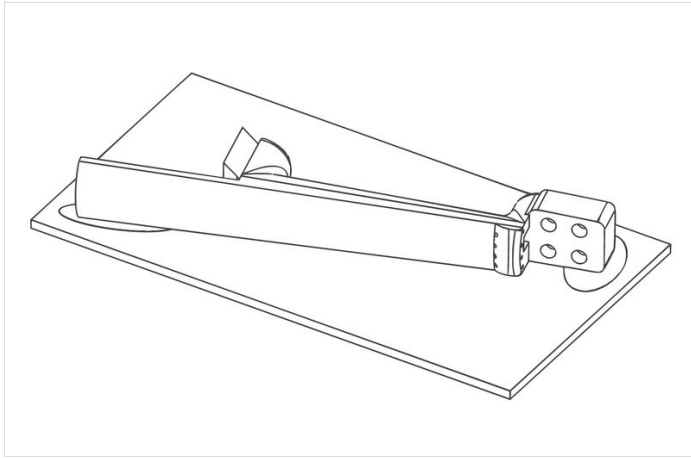
- Imprimante 3D
- Papier de verre

## Étape 1 - Imprimez en 3D

Téléchargez les fichiers 3D (.stl) [ici](#).

L'espace d'impression de votre imprimante doit être assez large pour imprimer la caisse et le manche.

Imprimer le violon nécessite environ 500 grammes de plastique PLA (en comptant les supports d'impression). Un rouleau de 1kg doit suffire à imprimer votre violon.

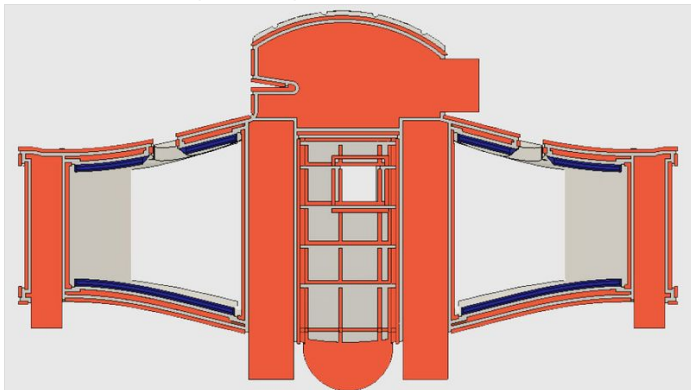


## Étape 2 - Poncez les pièces

Retirez les supports d'impression.

Sur première photo : en rouge les partie à retirer. En bleu les parties à conserver.

Poncez ensuite les pièces imprimées. J'ai obtenu des bons résultats en ponçant avec un grain 100, puis 300, puis 600.



## Étape 3 - Installation des chevilles (1/3)

Casser les trous de vis sur les chevilles du tuner à l'aide d'une clé.



## Étape 4 - Installation des chevilles (2/3)

Insérez les chevilles dans la tête du violon comme indiqué dans l'image.



## Étape 5 - Installation des chevilles (3/3)

Une fois que les chevilles en place, vissez la pièce supérieure (d'abord à la main, puis avec une clé).

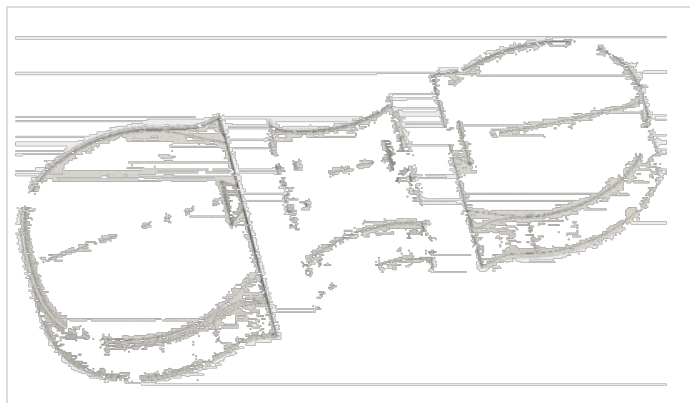


## Étape 6 - Assemblage du violon

Assemblez les 3 pièces qui composent le corps du violon ensemble. Une fois ces 3 pièces en place, insérez les joints qui servent à maintenir la structure.

Assurez-vous de positionner les joints de telle sorte que les marques "top" et "bot" correspondent aux mêmes marques sur le corps de violon.

Une fois que les joints sont insérés, insérez le manche à sa place.



## Étape 7 - Placez les cordes

Placez les cordes en démarrant du corps jusqu'à la tête puis accordez votre violon.

**i** Chaque violon sonnera légèrement différemment en fonction des matériaux, des paramètres d'impression et de l'imprimante utilisée.



---

## Notes et références

- Pour en savoir plus, rendez-vous sur notre site : <http://www.hovalin.com>