


Gabarit ruche 2

Gabarit intérieur pour monter ruche Dadant 9 cadres.

 Difficulté Facile

 Durée 3 jour(s)

 Catégories Alimentation & Agriculture

 Coût 2 EUR (€)

Sommaire

Introduction

Étape 1 - Découper les planches

Étape 2 - Coller les supports

Étape 3 - Résultat final

Étape 4 - Mise en situation

Notes et références

Commentaires

Introduction

Les dimensions intérieur d'une ruche sont essentielles. Il faut qu'elle fasse 383 mm / 452 mm. ce gabarit a pour première fonction de garantir ces dimensions puis d'aider à calculer la longueur des cotés

Pour monter la hausse de ruche, j'ai eu besoin de créer ce second gabarit. Pour la découpe, voir aussi le tutoriel du premier gabarit de ruche.

Ce gabarit peut servir pour monter un corps de ruche.

Pour d'autres modèles de ruches, il suffit d'adapter les dimensions.

Matériaux

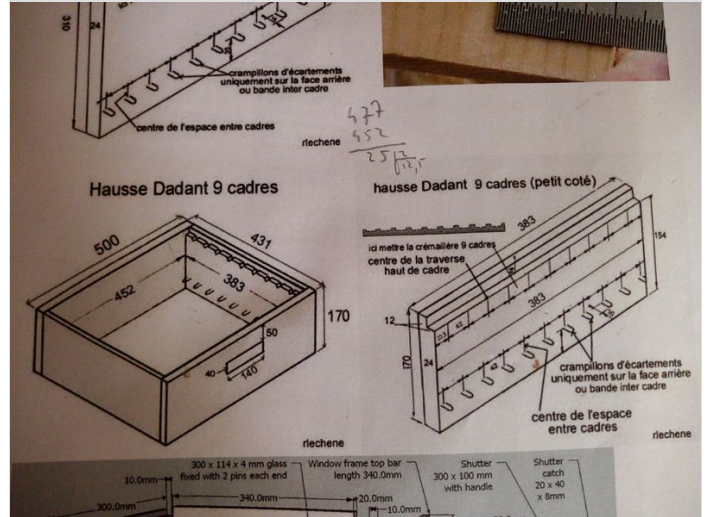
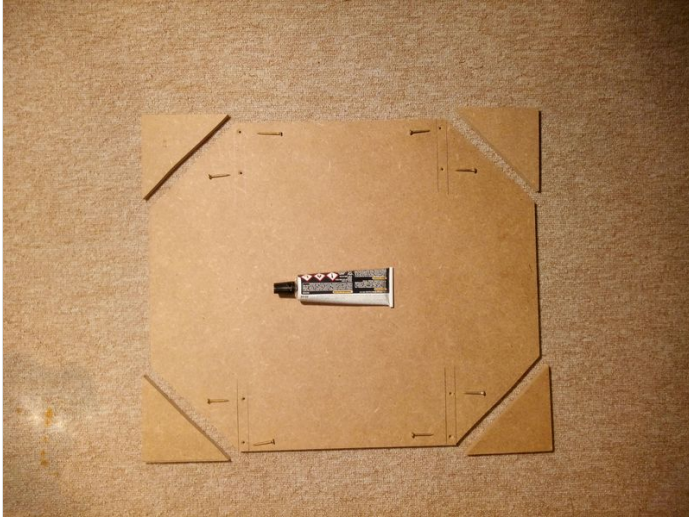
- Planche de contreplaqué
- 8 vis

Outils

- Scie
- Colle à bois

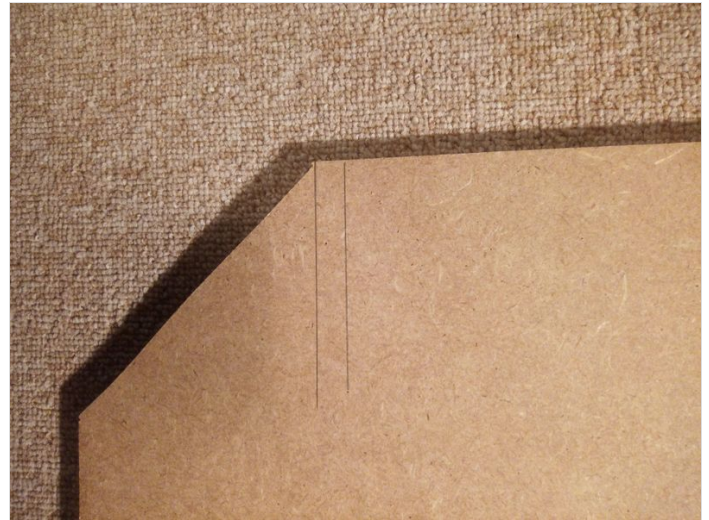
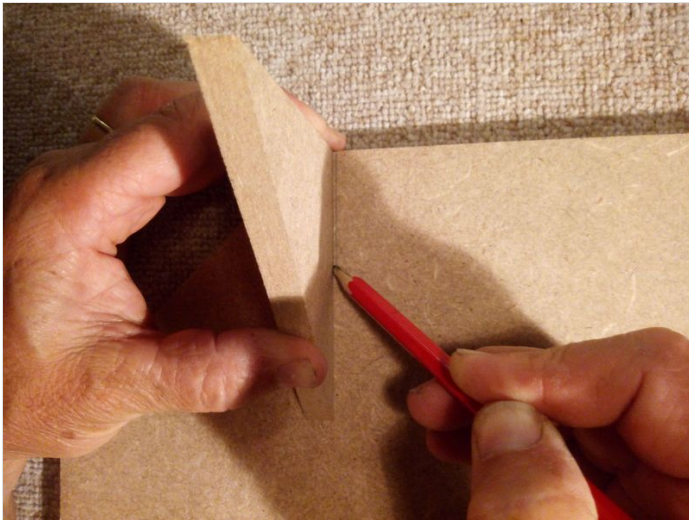
Étape 1 - Découper les planches

Découper la planche principale de dimension 452x383 mm, puis les quatre coins en triangle rectangle isocèle.



Étape 2 - Coller les supports

Tracer au crayon de papier la zone où reposera les supports. Étaler de la colle à bois sur cette zone et sur la base du support. Passer le doigt au bout d'une minute : si c'est sec, positionner le support et tenir.



Étape 3 - Résultat final

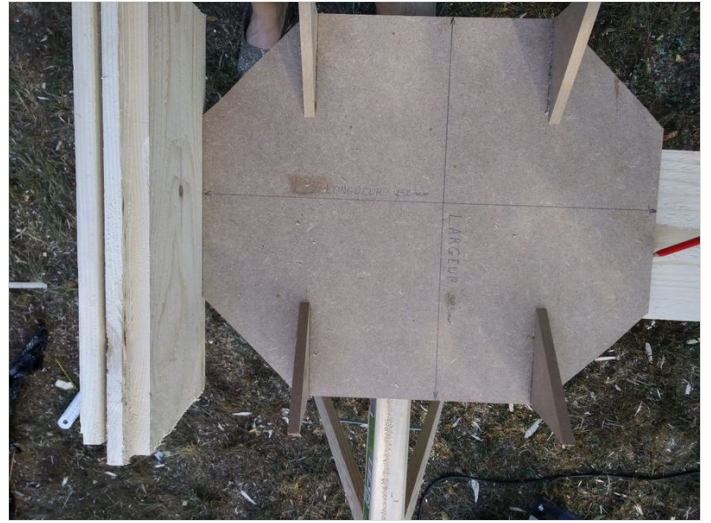
Votre gabarit est prêt, vous pouvez retourner au montage du tutoriel hausse de ruche !



Étape 4 - Mise en situation

Le gabarit sert a deux fonctions :

- Monter la hausse (1ère photo) et
- Réaliser rapidement les côtés aux bonnes dimensions sans mesurer. (2ème photo)



Notes et références

voir les tutos

- Monter la hausse : [Hausse de ruche](#)
- Mesurer et couper les cotés de la hausse : [Gabarit cadre ruche](#)