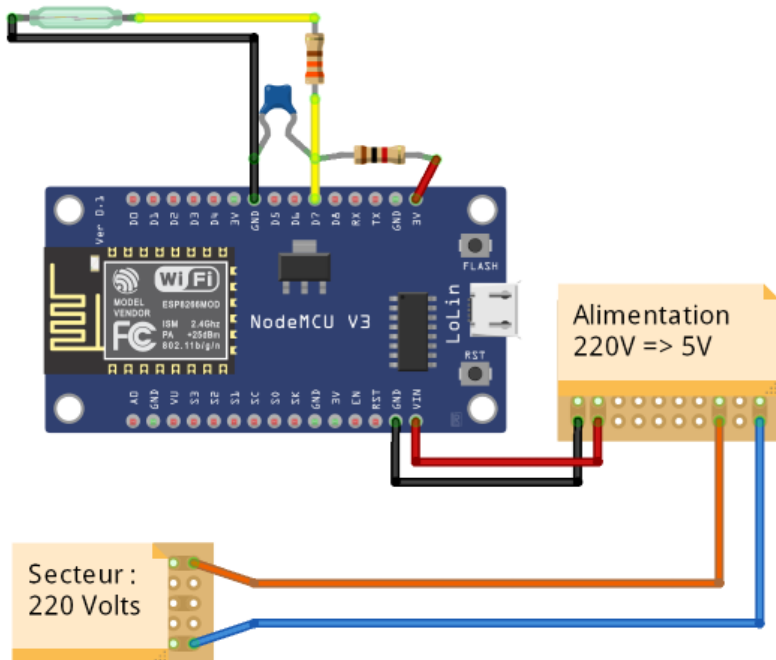


Fichier:Un pluviometre lectronique MQTT CablageRainSensor.png

Capteur de bascule



fritzing

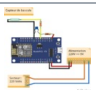
Pas de plus haute résolution disponible.

Un_pluviom_tre_lectronique_MQTT_CablageRainSensor.png (536 × 546 pixels, taille du fichier : 69 Kio, type MIME : image/png)

Un_pluviom_tre_lectronique_MQTT_CablageRainSensor

Historique du fichier

Cliquer sur une date et heure pour voir le fichier tel qu'il était à ce moment-là.

	Date et heure	Vignette	Dimensions	Utilisateur	Commentaire
actuel	6 août 2021 à 20:05		536 × 546 (69 Kio)	Finizi (discussion contributions)	Un_pluviom_tre_lectronique_MQTT_CablageRainSensor

Vous ne pouvez pas remplacer ce fichier.

Utilisation du fichier

La page suivante utilise ce fichier :

Un pluviomètre électronique MQTT