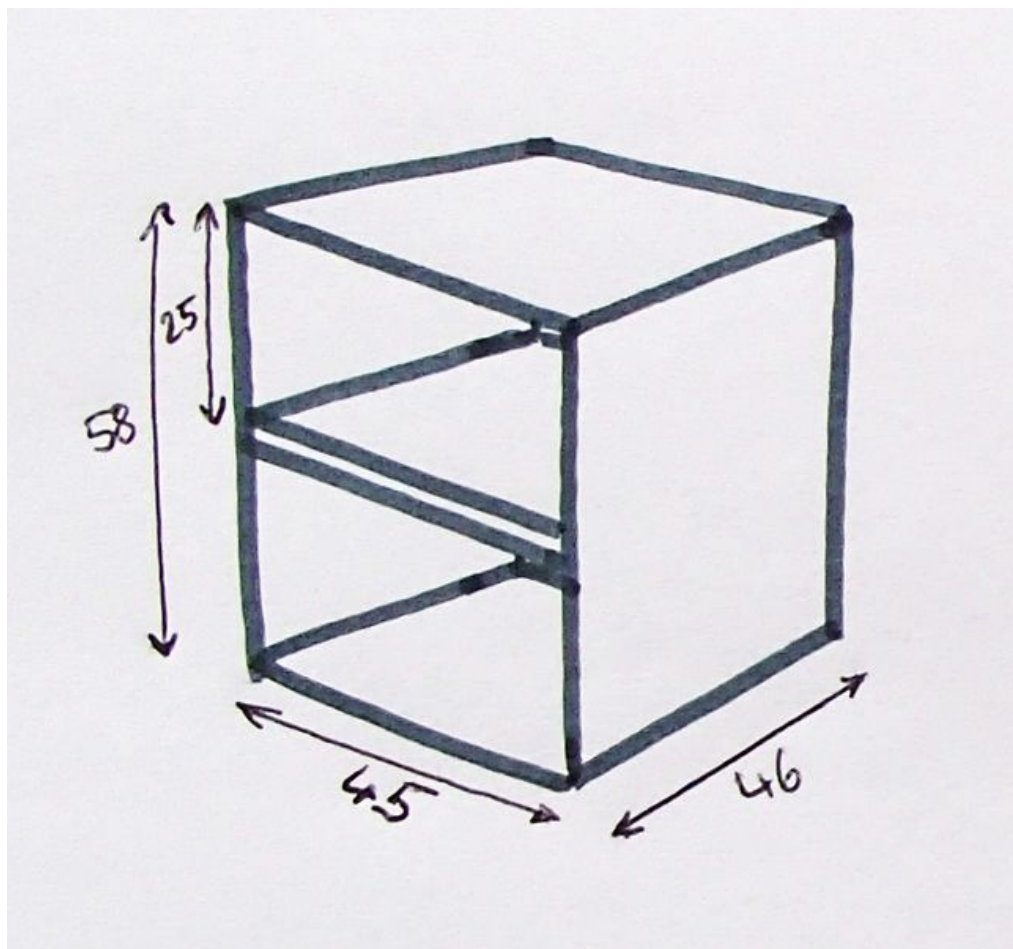


Fichier:Sans titre-6.jpg




Taille de cet aperçu : 644 × 600 pixels.

Fichier d'origine (1 052 × 980 pixels, taille du fichier : 553 Kio, type MIME : image/jpeg)

Historique du fichier

Cliquer sur une date et heure pour voir le fichier tel qu'il était à ce moment-là.

	Date et heure	Vignette	Dimensions	Utilisateur	Commentaire
actuel	19 juin 2016 à 13:23		1 052 × 980 (553 Kio)	Chatloup (discussion contributions)	

Vous ne pouvez pas remplacer ce fichier.

Utilisation du fichier

Les 2 pages suivantes utilisent ce fichier :

Pimp my fridge

Pimp my fridge/fr

Métadonnées

Ce fichier contient des informations supplémentaires, probablement ajoutées par l'appareil photo numérique ou le numériseur utilisé pour le créer. Si le fichier a été modifié depuis son état original, certains détails peuvent ne pas refléter entièrement l'image modifiée.

Titre de l'image	OLYMPUS DIGITAL CAMERA
------------------	------------------------

Fabricant de l'appareil photo	OLYMPUS IMAGING CORP.
Modèle de l'appareil photo	TG-620
Temps d'exposition	1/50 s (0,02 s)
Ouverture	f/3,9
Sensibilité ISO	200
Date de la prise originelle	18 juin 2016 à 19:19
Longueur focale	5 mm
Largeur	3 968 px
Hauteur	2 976 px
Bits par composante	8 8 8
Modèle colorimétrique	RGB
Orientation	Normale
Composantes par pixel	3
Résolution horizontale	314 ppp
Résolution verticale	314 ppp
Logiciel utilisé	Adobe Photoshop CS6 (Windows)
Date de modification du fichier	19 juin 2016 à 14:04
Positionnement YCbCr	Co-situé
Programme d'exposition	Programme normal
Version EXIF	2.3
Date de la numérisation	18 juin 2016 à 19:19
Signification de chaque composante	1. Y 2. Cb 3. Cr 4. N'existe pas
vitesse d'obturation de l'APEX	5,643856
Ouverture de l'APEX	3,926948
Correction d'exposition	0
Ouverture maximale	3,93 APEX (f/3,9)
Mode de mesure	Modèle
Source de lumière	Inconnue
Flash	Flash non déclenché, suppression du flash obligatoire
Version FlashPix prise en charge	0 100
Espace colorimétrique	sRGB
Source du fichier	Appareil photo numérique
Rendu personnalisé	Procédé normal
Mode d'exposition	Automatique
Balance des blancs	Automatique
Taux de zoom numérique	1
Longueur focale pour un film 35 mm	28 mm
Type de capture de la scène	Standard
Contrôle du gain	Gain faiblement positif
Contraste	Normal
Saturation	Normale
Netteté	Normale
Numéro de série de l'appareil photo	BD8511154
Date de la dernière modification des métadonnées	19 juin 2016 à 16:04
Identifiant unique du document original	41517C31012E3CAD5579EBAC28943478