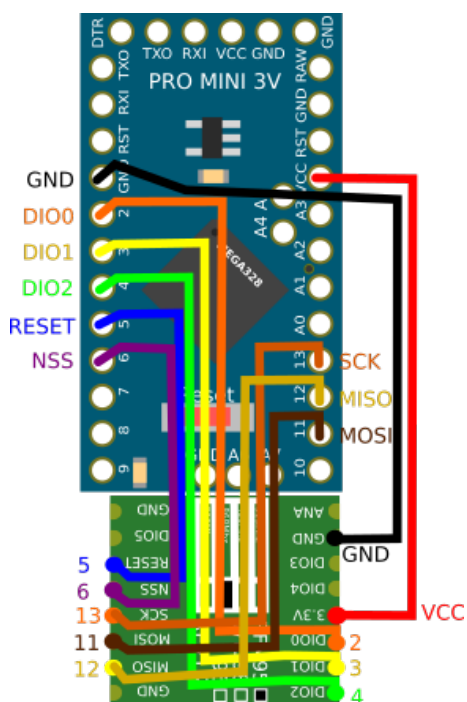


# Fichier:RFM95 loraNode2.png



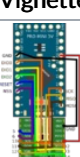
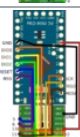
Pas de plus haute résolution disponible.

RFM95\_loraNode2.png (288 × 440 pixels, taille du fichier : 69 Kio, type MIME : image/png)

Fichier téléversé avec MsUpload on Node\_LoRa\_Arduino\_Mini\_Pro\_3V/RFM95

## Historique du fichier

Cliquer sur une date et heure pour voir le fichier tel qu'il était à ce moment-là.

	Date et heure	Vignette	Dimensions	Utilisateur	Commentaire
actuel	28 mai 2018 à 12:55		288 × 440 (69 Kio)	Madnerd (discussion   contributions)	Fichier téléversé avec MsUpload on Node_LoRa_Arduino_Mini_Pro_3V/RFM95
	28 mai 2018 à 12:39		288 × 440 (69 Kio)	Madnerd (discussion   contributions)	Fichier téléversé avec MsUpload on Node_LoRa_Arduino_Mini_Pro_3V/RFM95

Vous ne pouvez pas remplacer ce fichier.

## Utilisation du fichier

La page suivante utilise ce fichier :

Node LoRa Arduino Mini Pro 3V/RFM95

## Métadonnées

Ce fichier contient des informations supplémentaires, probablement ajoutées par l'appareil photo numérique ou le numériseur utilisé pour le créer. Si le fichier a été modifié depuis son état original, certains détails peuvent ne pas refléter entièrement l'image modifiée.

Résolution horizontale	37,8 p/cm
Résolution verticale	37,8 p/cm
Logiciel utilisé	www.inkscape.org