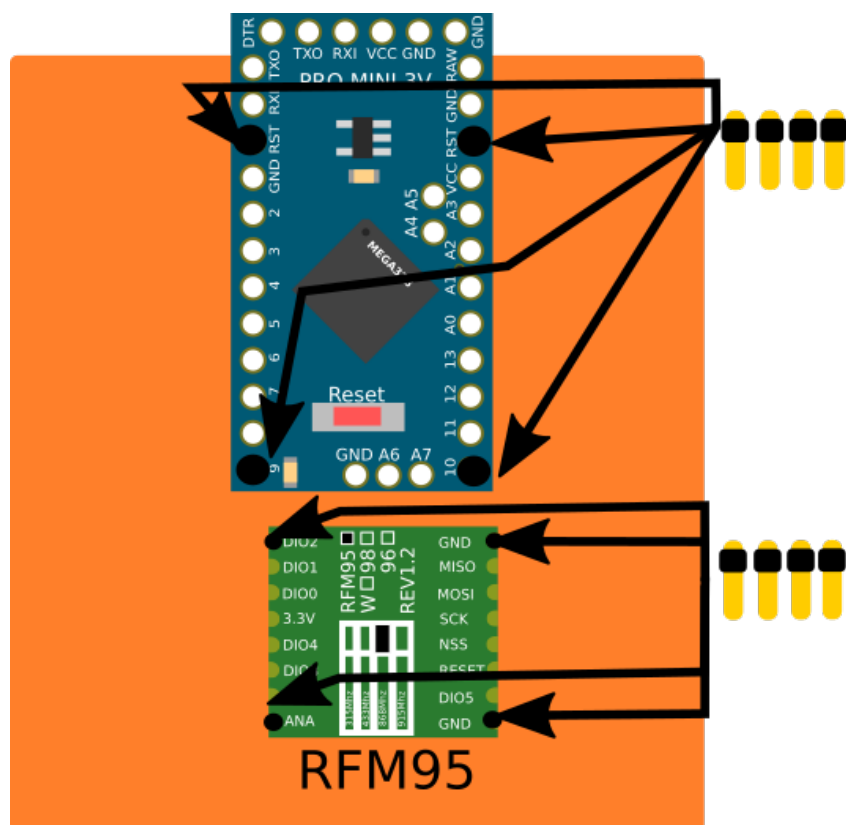


Fichier:RFM95 loraNode.png



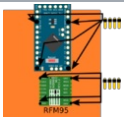
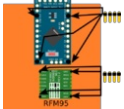
Pas de plus haute résolution disponible.

RFM95_loraNode.png (532 × 519 pixels, taille du fichier : 73 Kio, type MIME : image/png)

Fichier téléversé avec MsUpload on Node_LoRa_Arduino_Mini_Pro_3V/RFM95

Historique du fichier

Cliquer sur une date et heure pour voir le fichier tel qu'il était à ce moment-là.

	Date et heure	Vignette	Dimensions	Utilisateur	Commentaire
actuel	28 mai 2018 à 12:54		532 × 519 (73 Kio)	Madnerd (discussion contributions)	Fichier téléversé avec MsUpload on Node_LoRa_Arduino_Mini_Pro_3V/RFM95
	28 mai 2018 à 12:39		532 × 519 (73 Kio)	Madnerd (discussion contributions)	Fichier téléversé avec MsUpload on Node_LoRa_Arduino_Mini_Pro_3V/RFM95

Vous ne pouvez pas remplacer ce fichier.

Utilisation du fichier

La page suivante utilise ce fichier :

Node LoRa Arduino Mini Pro 3V/RFM95

Métadonnées

Ce fichier contient des informations supplémentaires, probablement ajoutées par l'appareil photo numérique ou le numériseur utilisé pour le créer. Si le fichier a été modifié depuis son état original, certains détails peuvent ne pas refléter entièrement l'image modifiée.

Résolution horizontale	37,8 p/cm
Résolution verticale	37,8 p/cm
Logiciel utilisé	www.inkscape.org

