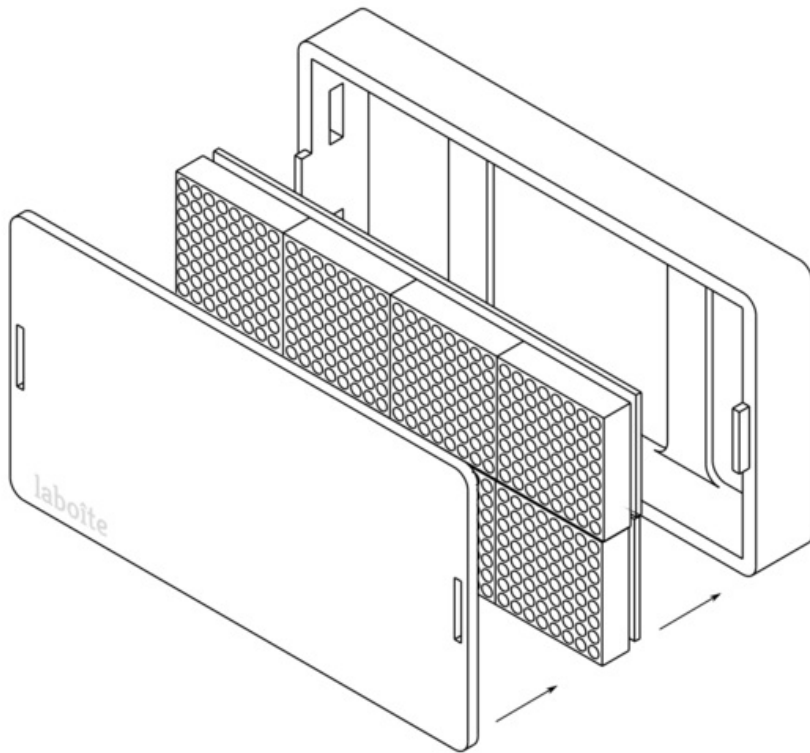


Fichier:Labo te assembly.png



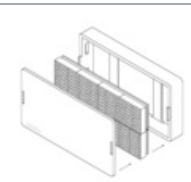
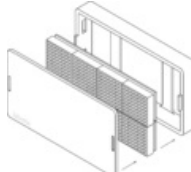
Taille de cet aperçu : 600 × 600 pixels.

Fichier d'origine (1 400 × 1 400 pixels, taille du fichier : 312 Kio, type MIME : image/png)

Labo_te_assembly

Historique du fichier

Cliquer sur une date et heure pour voir le fichier tel qu'il était à ce moment-là.

	Date et heure	Vignette	Dimensions	Utilisateur	Commentaire
actuel	20 avril 2020 à 06:39		1 400 × 1 400 (312 Kio)	Bgaultier (discussion contributions)	White margin added
	19 avril 2020 à 10:05		2 413 × 2 230 (755 Kio)	Bgaultier (discussion contributions)	Labo_te_assembly

Vous ne pouvez pas remplacer ce fichier.

Utilisation du fichier

La page suivante utilise ce fichier :

Laboîte

Métadonnées

Ce fichier contient des informations supplémentaires, probablement ajoutées par l'appareil photo numérique ou le numériseur utilisé pour le créer. Si le fichier a été modifié depuis son état original, certains détails peuvent ne pas refléter entièrement l'image modifiée.

Résolution horizontale	70 p/cm
Résolution verticale	70 p/cm
Logiciel utilisé	www.inkscape.org