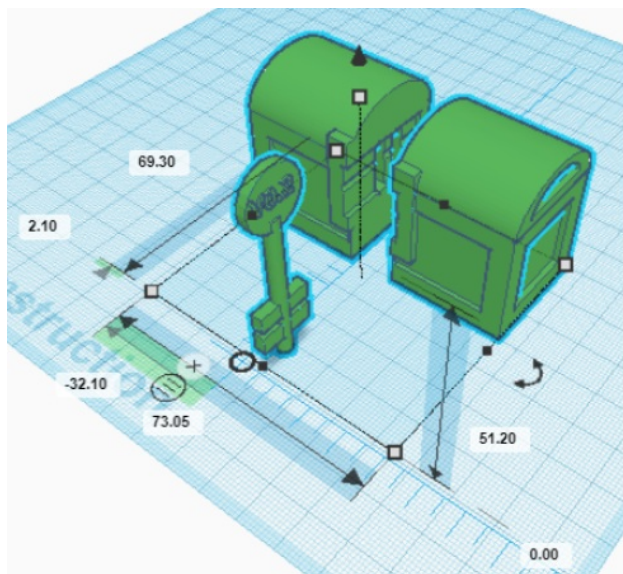


Fichier:Key crack activity with 3D printing 3.PNG



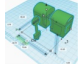
Pas de plus haute résolution disponible.

Key_crack_activity_with_3D_printing_3.PNG (489 × 451 pixels, taille du fichier : 355 Kio, type MIME : image/png)

File uploaded with MsUpload on Spécial:AjouterDonnées/Tutorial/Key_crack_activity_with_3D_printing

Historique du fichier

Cliquer sur une date et heure pour voir le fichier tel qu'il était à ce moment-là.

	Date et heure	Vignette	Dimensions	Utilisateur	Commentaire
actuel	15 septembre 2018 à 14:03		489 × 451 (355 Kio)	Digjeunes (discussion contributions)	File uploaded with MsUpload on Spécial:AjouterDonnées/Tutorial/Key_crack_activity_with_3D_printing

Vous ne pouvez pas remplacer ce fichier.

Utilisation du fichier

Les 2 pages suivantes utilisent ce fichier :

Key crack activity with 3D printing

Key crack activity with 3D printing/en

Métadonnées

Ce fichier contient des informations supplémentaires, probablement ajoutées par l'appareil photo numérique ou le numériseur utilisé pour le créer. Si le fichier a été modifié depuis son état original, certains détails peuvent ne pas refléter entièrement l'image modifiée.

Résolution horizontale	37,79 p/cm
Résolution verticale	37,79 p/cm