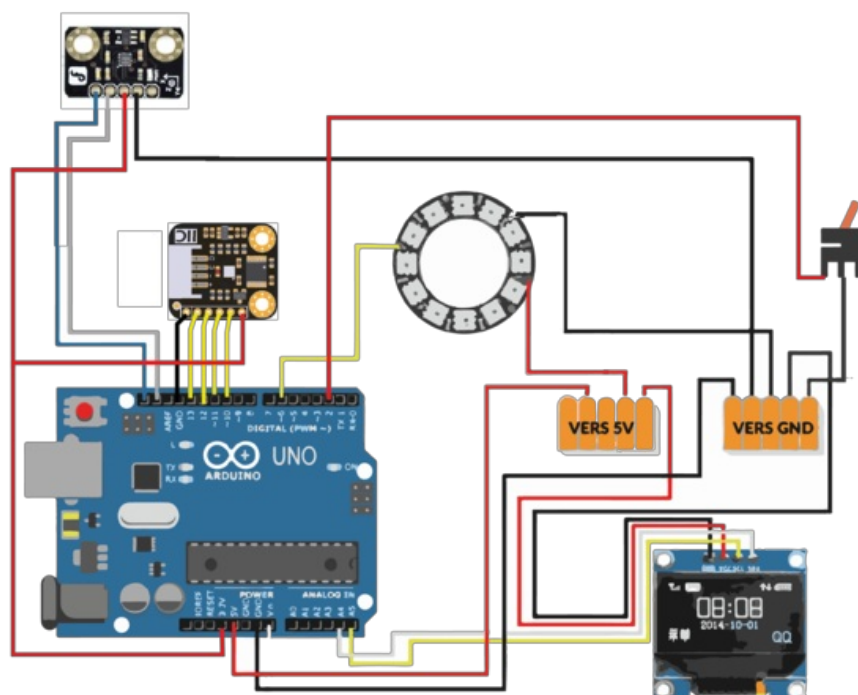


Fichier:Joker circuit JOKERBOX-01.png



Capteur Meteo BME280

Branchement en SPI :

Alim =>3,3v
GND => Wago -
SCK =>pin13
MISO =>pin12
MOSI =>pin11
CS =>pin10

Led Ring

PWR => Wago +
GND => Wago -
IN => pin6

Ecran OLED

PWR => Wago +
GND => Wago -
SDA => pinA4
SCL => pinA5

Accéléromètre BMA220

Branchement en I2C

VCC=>3,3v
GND => Wago - ou GND
SCL =>SCL
SDA => SDA

Interrupteur

+ => pin2
- => GND ou Wago -

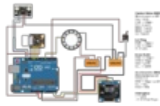
Taille de cet aperçu :800 × 566 pixels.

Fichier d'origine (4 093 × 2 894 pixels, taille du fichier : 814 Kio, type MIME : image/png)

Joker_circuit_JOKERBOX-01

Historique du fichier

Cliquer sur une date et heure pour voir le fichier tel qu'il était à ce moment-là.

	Date et heure	Vignette	Dimensions	Utilisateur	Commentaire
actuel	12 février 2020 à 18:03		4 093 × 2 894 (814 Kio)	Joker (discussion contributions)	Joker_circuit_JOKERBOX-01

Vous ne pouvez pas remplacer ce fichier.

Utilisation du fichier

La page suivante utilise ce fichier :

Joker - BentoLux

Métadonnées

Ce fichier contient des informations supplémentaires, probablement ajoutées par l'appareil photo numérique ou le numériseur utilisé pour le créer. Si le fichier a été modifié depuis son état original, certains détails peuvent ne pas refléter entièrement l'image modifiée.

Résolution horizontale	137,79 p/cm
Résolution verticale	137,79 p/cm