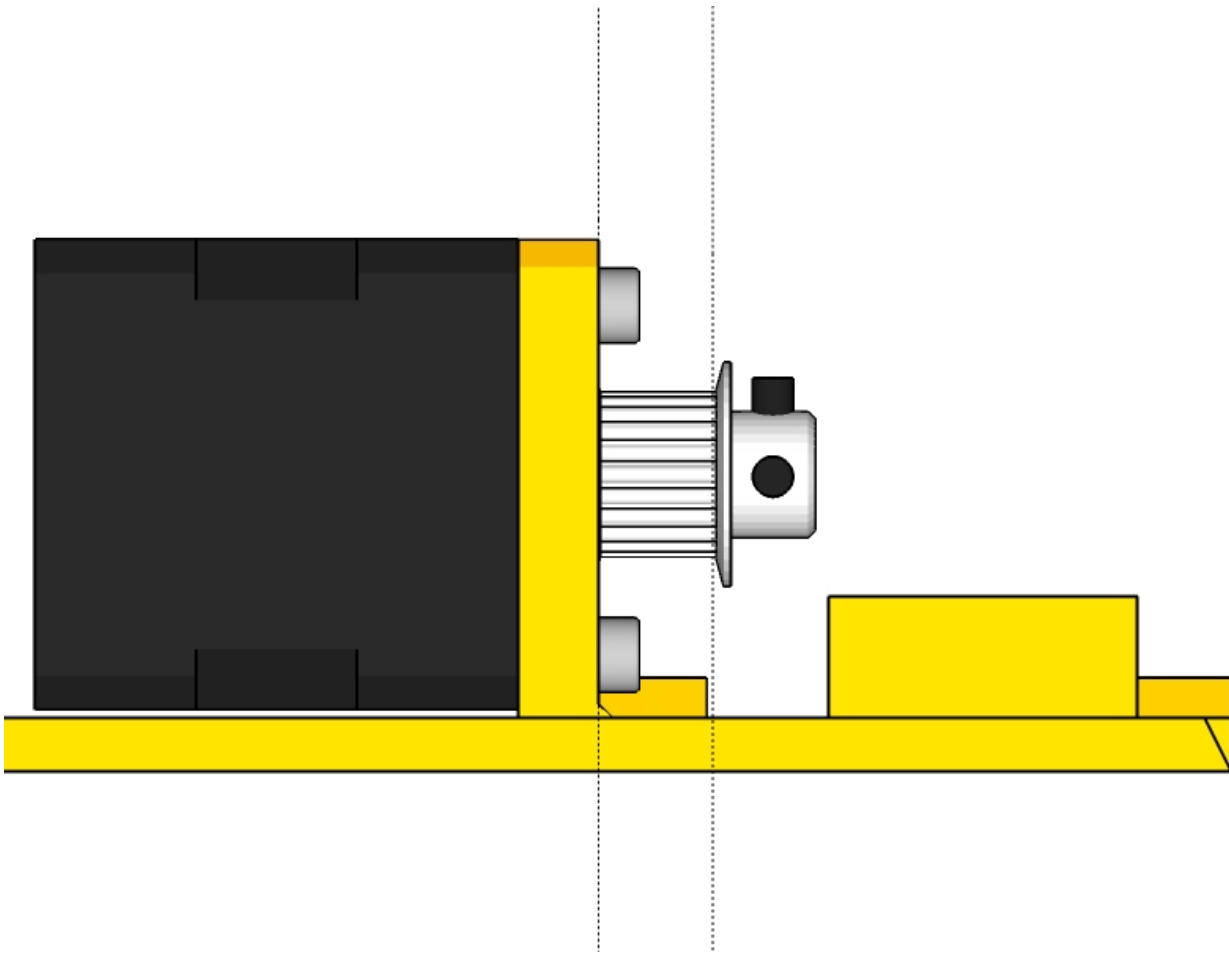


Fichier:FoldaRap2 Y-motor pulley 2.jpg

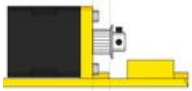


Pas de plus haute résolution disponible.

FoldaRap2_Y-motor_pulley_2.jpg (800 × 600 pixels, taille du fichier : 45 Kio, type MIME : image/jpeg)

Historique du fichier

Cliquer sur une date et heure pour voir le fichier tel qu'il était à ce moment-là.

	Date et heure	Vignette	Dimensions	Utilisateur	Commentaire
actuel	21 juillet 2016 à 12:15		800 × 600 (45 Kio)	EmmanuelGilloz (discussion contributions)	

Vous ne pouvez pas remplacer ce fichier.

Utilisation du fichier

Les 2 pages suivantes utilisent ce fichier :

FoldaRap 2.5 : imprimante 3D facilement transportable

FoldaRap 2.5 : imprimante 3D facilement transportable/fr