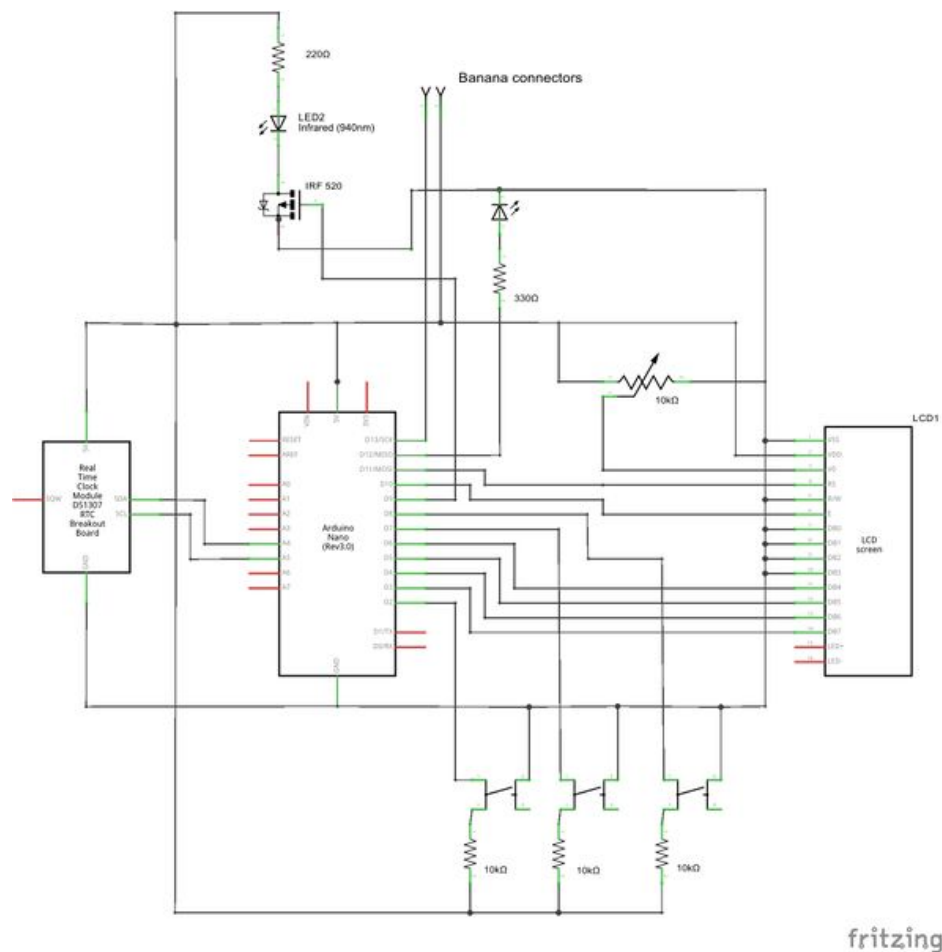


# Fichier:Fabriquer une télécommande pour reflex cablage schéma.jpg



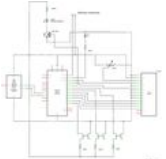
Taille de cet aperçu : 591 × 599 pixels.

Fichier d'origine (1 701 × 1 725 pixels, taille du fichier : 293 Kio, type MIME : image/jpeg)

Fichier téléversé avec MsUpload

## Historique du fichier

Cliquer sur une date et heure pour voir le fichier tel qu'il était à ce moment-là.

	Date et heure	Vignette	Dimensions	Utilisateur	Commentaire
actuel	3 septembre 2016 à 09:26		1 701 × 1 725 (293 Kio)	Mr fish77 (discussion   contributions)	Fichier téléversé avec MsUpload

Vous ne pouvez pas remplacer ce fichier.

## Utilisation du fichier

Les 3 pages suivantes utilisent ce fichier :

Fabriquer une télécommande pour reflex/fr

Télécommande pour reflex

Télécommande pour reflex/fr