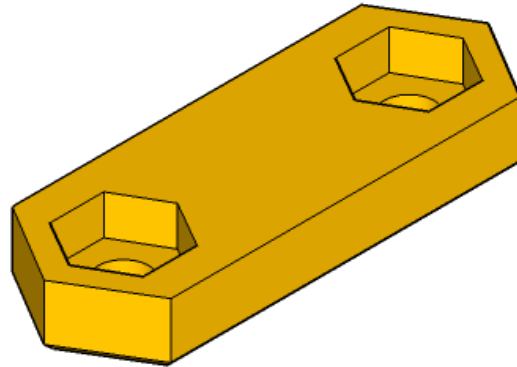


Fichier:FR2-5-y-belt-clamp.png


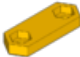


Pas de plus haute résolution disponible.

FR2-5-y-belt-clamp.png (800 × 600 pixels, taille du fichier : 8 Kio, type MIME : image/png)

Historique du fichier

Cliquer sur une date et heure pour voir le fichier tel qu'il était à ce moment-là.

	Date et heure	Vignette	Dimensions	Utilisateur	Commentaire
actuel	22 juillet 2016 à 08:54		800 × 600 (8 Kio)	EmmanuelGilloz (discussion contributions)	
	21 juillet 2016 à 11:25		800 × 600 (8 Kio)	EmmanuelGilloz (discussion contributions)	

Vous ne pouvez pas remplacer ce fichier.

Utilisation du fichier

Les 3 pages suivantes utilisent ce fichier :

FoldaRap 2.5 : 3ème partie

FoldaRap 2.5 : imprimante 3D facilement transportable

FoldaRap 2.5 : imprimante 3D facilement transportable/fr

Métadonnées

Ce fichier contient des informations supplémentaires, probablement ajoutées par l'appareil photo numérique ou le numériseur utilisé pour le créer. Si le fichier a été modifié depuis son état original, certains détails peuvent ne pas refléter entièrement l'image modifiée.

Résolution horizontale	37,8 p/cm
Résolution verticale	37,8 p/cm