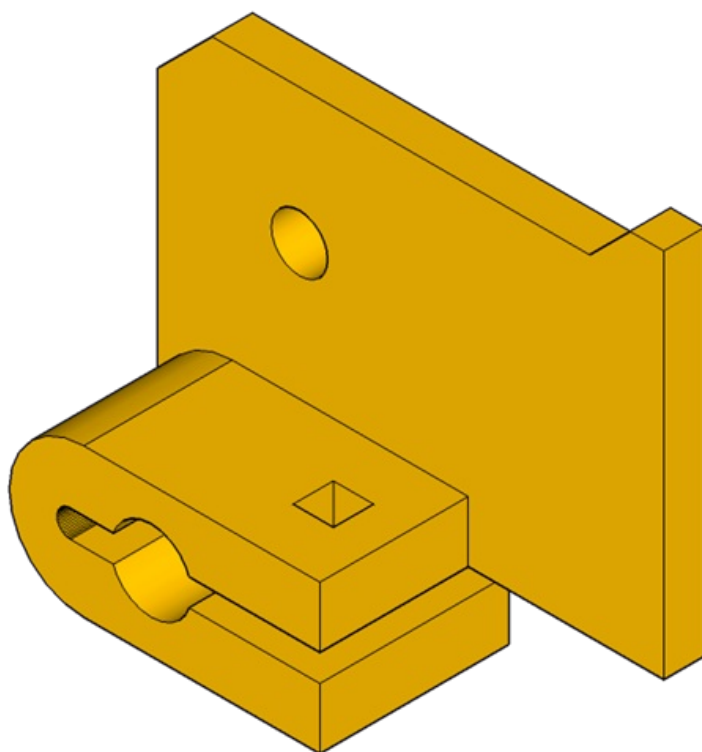


# Fichier:FR2-5-rod-idler-front-left.png

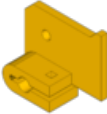
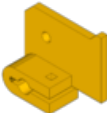


Pas de plus haute résolution disponible.

FR2-5-rod-idler-front-left.png (800 × 600 pixels, taille du fichier : 53 Kio, type MIME : image/png)

## Historique du fichier

Cliquer sur une date et heure pour voir le fichier tel qu'il était à ce moment-là.

	Date et heure	Vignette	Dimensions	Utilisateur	Commentaire
actuel	<a href="#">21 juillet 2016 à 12:21</a>		800 × 600 (53 Kio)	EmmanuelGilloz (discussion   contributions)	
	<a href="#">21 juillet 2016 à 11:12</a>		800 × 600 (53 Kio)	EmmanuelGilloz (discussion   contributions)	

Vous ne pouvez pas remplacer ce fichier.

## Utilisation du fichier

Le fichier suivant est un doublon de celui-ci (plus de détails) :

Fichier:FR2-5-rod-idler-front-leftb.png

Les 2 pages suivantes utilisent ce fichier :

FoldaRap 2.5 : imprimante 3D facilement transportable

FoldaRap 2.5 : imprimante 3D facilement transportable/fr

# Métadonnées

Ce fichier contient des informations supplémentaires, probablement ajoutées par l'appareil photo numérique ou le numériseur utilisé pour le créer. Si le fichier a été modifié depuis son état original, certains détails peuvent ne pas refléter entièrement l'image modifiée.

Résolution horizontale	59,05 p/cm
Résolution verticale	59,05 p/cm