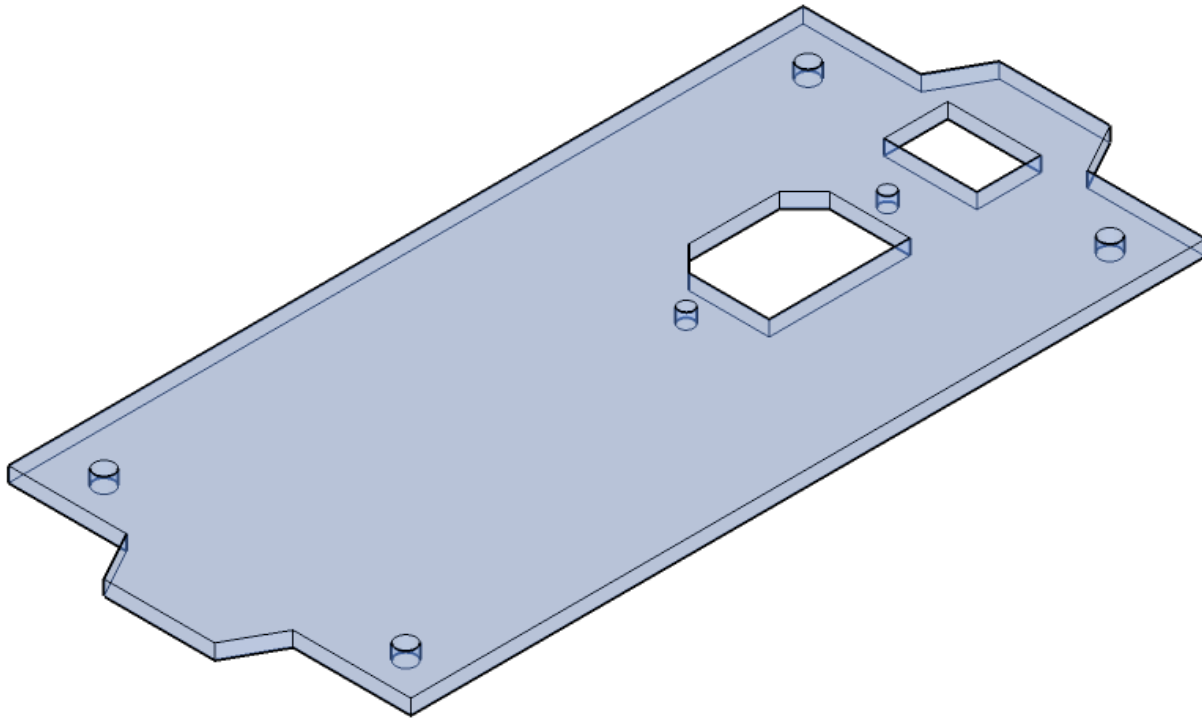


# Fichier:FR2-5-plug-plate.png





Pas de plus haute résolution disponible.

FR2-5-plug-plate.png (800 × 600 pixels, taille du fichier : 23 Kio, type MIME : image/png)

## Historique du fichier

Cliquer sur une date et heure pour voir le fichier tel qu'il était à ce moment-là.

|        | Date et heure                           | Vignette  | Dimensions         | Utilisateur                                 | Commentaire |
|--------|---|---|--------------------|---|-------------|
| actuel | <a href="#">21 juillet 2016 à 12:43</a> |  | 800 × 600 (23 Kio) | EmmanuelGilloz (discussion   contributions) |             |
|        | <a href="#">21 juillet 2016 à 11:29</a> |  | 800 × 600 (23 Kio) | EmmanuelGilloz (discussion   contributions) |             |

Vous ne pouvez pas remplacer ce fichier.

## Utilisation du fichier

Les 2 pages suivantes utilisent ce fichier :

FoldaRap 2.5 : imprimante 3D facilement transportable

FoldaRap 2.5 : imprimante 3D facilement transportable/fr

## Métadonnées

Ce fichier contient des informations supplémentaires, probablement ajoutées par l'appareil photo numérique ou le numériseur utilisé pour le créer. Si le fichier a été modifié depuis son état original, certains détails peuvent ne pas refléter entièrement l'image modifiée.

|                        |           |
|------------------------|-----------|
| Résolution horizontale | 37,8 p/cm |
| Résolution verticale   | 37,8 p/cm |