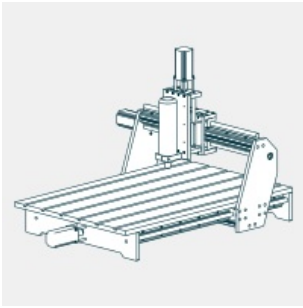


# Fichier:D mariage CNC MEKANIKA cnc download.png



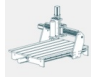
Pas de plus haute résolution disponible.

D\_mariage\_CNC\_MEKANIKA\_cnc\_download.png (200 × 200 pixels, taille du fichier : 17 Kio, type MIME : image/png)

D\_mariage\_CNC\_MEKANIKA\_cnc\_download

## Historique du fichier

Cliquer sur une date et heure pour voir le fichier tel qu'il était à ce moment-là.

	Date et heure	Vignette	Dimensions	Utilisateur	Commentaire
actuel	11 février 2020 à 10:49		200 × 200 (17 Kio)	AnonSylDen (discussion   contributions)	D_mariage_CNC_MEKANIKA_cnc_download

Vous ne pouvez pas remplacer ce fichier.

## Utilisation du fichier

La page suivante utilise ce fichier :

Démarrage CNC MEKANIKA

## Métadonnées

Ce fichier contient des informations supplémentaires, probablement ajoutées par l'appareil photo numérique ou le numériseur utilisé pour le créer. Si le fichier a été modifié depuis son état original, certains détails peuvent ne pas refléter entièrement l'image modifiée.

Résolution horizontale	35,43 p/cm
Résolution verticale	35,43 p/cm
Date de modification du fichier	11 février 2020 à 09:49