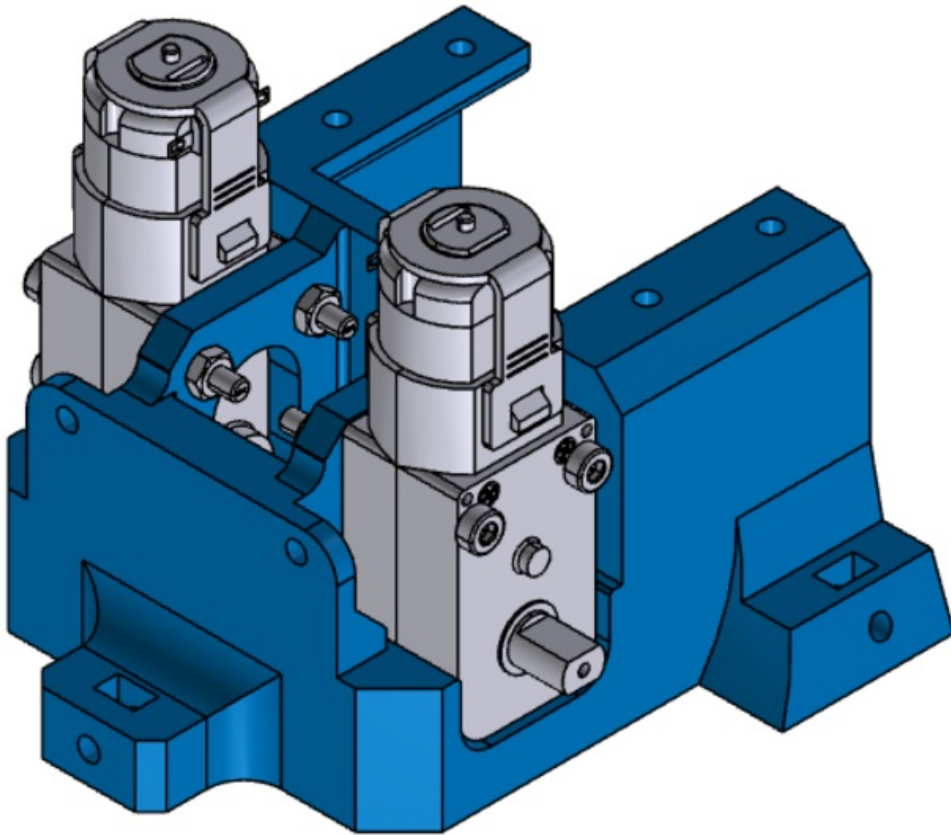


Fichier:Capteur1.png

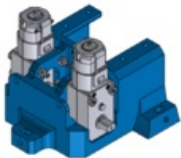


Taille de cet aperçu : 653 × 599 pixels.

Fichier d'origine (1 074 × 986 pixels, taille du fichier : 139 Kio, type MIME : image/png)

Historique du fichier

Cliquer sur une date et heure pour voir le fichier tel qu'il était à ce moment-là.

| | Date et heure | Vignette | Dimensions | Utilisateur | Commentaire |
|--------|-------------------------|---|-----------------------|-------------------------------------|-------------|
| actuel | 26 juillet 2016 à 08:47 |  | 1 074 × 986 (139 Kio) | Dagoma (discussion contributions) | |

Vous ne pouvez pas remplacer ce fichier.

Utilisation du fichier

Les 2 pages suivantes utilisent ce fichier :

SCOTT : petit robot éducatif

SCOTT : petit robot éducatif/fr

Métadonnées

Ce fichier contient des informations supplémentaires, probablement ajoutées par l'appareil photo numérique ou le numériseur utilisé pour le créer. Si le fichier a été modifié depuis son état original, certains détails peuvent ne pas refléter entièrement l'image modifiée.

| | |
|--------------------|----------|
| Largeur de l'image | 1 074 px |
| Hauteur de l'image | 986 px |

| | |
|------------------------|------------|
| Résolution horizontale | 56,69 p/cm |
| Résolution verticale | 56,69 p/cm |