

# Draisienne DIY avec 2 tabourets IKEA

J'ai repris cette idée de hack développée par Andreas Bhend & Samuel Bernier car je trouvais que la version originale n'était pas adaptée à la pratique d'un petit enfant. D'où l'idée de faire une draisienne DIY mais avec des roues plus petites.

J'en ai profité pour faire une direction à lame souple, plus facile à fabriquer, sans jeu et suffisante pour un jouet d'enfant.

Enfin, j'ai décidé de peindre les roues pour cacher les pré-perçages ikea dans les assises.

Vous pouvez retrouver plus d'info sur ma démarche au travers de mon blog <http://www.slow-design.fr>

 Difficulté **Moyen**

 Durée **1 jour(s)**

 Catégories **Sport & Extérieur, Recyclage & Upcycling**

 Coût **30 EUR (€)**

## Sommaire

Étape 1 - Coupe

Étape 2 - Assises

Étape 3 - Les pieds

Étape 4 - La direction

Étape 5 - La visserie

Étape 6 - Assemblage

Étape 7 - Tada !

Notes et références

Commentaires

No. ARTICLE	NUMERO DE PIECE	DESCRIPTION	QTE
1	Guidon-Droite	Ikea	1
2	Guidon-Gauche	Ikea	1
3	Châssis-Droite	Ikea	1
4	Châssis-Gauche	Ikea	1
5	Tige selle	Ikea	1
6	Renfort	Fer plat - Ep 2mm	1
7	Direction-chassis	Ikea	2
8	Direction-potence	Ikea	2
9	Plaque direction	Plastique "recup"	1
10	Insert filete M6x20	VISSERIE Leroy Merlin	6
11	insert filete M6x30	VISSERIE Leroy Merlin	10
12	Tige filetée M6x55		3
13	Tige filetée M6x65		4
14	Vis TBHC M6x20	VISSERIE Leroy Merlin	2
15	Selle	Médium - Ep 8mm "recup" + Amortisseur DECATHLON	1
16	Pneu	Sangle caoutchouc "recup"	2
17	Entretoise L35		4
18	Entretoise L37		6
19	Roue	Ikea	2
20	Flasque	Médium - Ep 8mm "recup"	4
21	Guidoline	Grip Artengo	2

## Matériaux


- 2 Tabourets Ikea
- Visserie listée ci-contre

## Outils

- Perceuse
- Scie à bois


 Plan-Renfort.PDF

 Plan-potence-AR.PDF

 Plan-Plaque-direction.PDF

 Plan-Guidon.PDF

 Plan-Flasque.PDF

 Plan-Tige-selle.PDF

 Plan-potence-AV.PDF

Plan-Roue.PDF

Plan-Châssis-G.PDF

Plan-Châssis-D.PDF

---

## Étape 1 - Coupe

- Percer tous les trous d'origine Ikea avec un forêt de 10mm
- Reboucher l'ensemble des trous à l'aide de tourillon 10mm
- Couper les tourillons à fleur et poncer

---

## Étape 2 - Assises

- Réduire le diamètre des assises à 305mm à l'aide d'une défonceuse
- De chaque côté des roues, coller les flasques
- Contrepercer le centre de chaque flasque après collage afin de conserver le centre de la roue

---

## Étape 3 - Les pieds

- Utiliser 4 pieds pour fabriquer l'ensemble des pièces châssis et guidon suivant les plans
- Utiliser les pieds restants pour fabriquer la tige de selle et les potences avant et arrière

Toujours fabriquer les pièces deux par deux afin de garantir la concentricité des perçages de part et d'autre de la draisienne.

---

## Étape 4 - La direction

- Découper la plaque de direction dans une plaque de plastique souple d'environ 2mm d'épaisseur
- Là aussi, contrepercer à l'aide des « potences » afin de garantir la concentricité des perçages

---

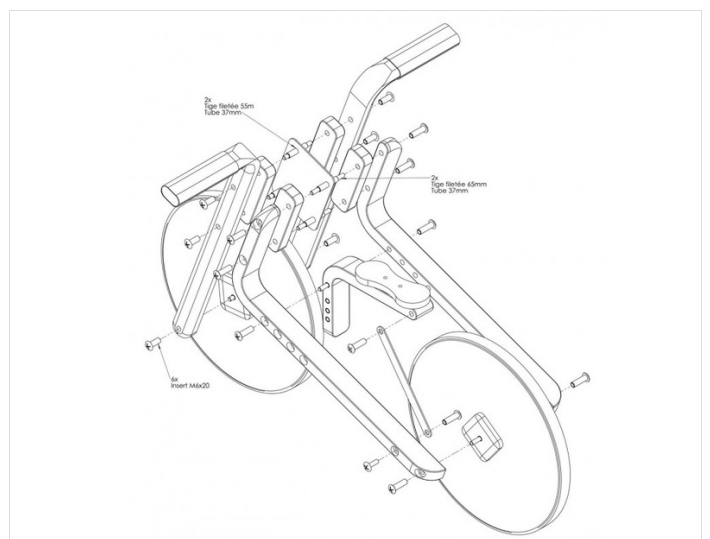
## Étape 5 - La visserie

- Découper les tiges filetées comme indiqué en nomenclature
- Réduire la longueur de 6 inserts filetés à 20mm
- Préparer les tubes/entretoises comme indiqué en nomenclature

---

## Étape 6 - Assemblage

- Assembler comme indiqué dans le plan
- Utiliser du frein filet pour toutes les vis sauf la fixation de la tige de selle qui doit rester démontable



## Étape 7 - Tada !



---

## Notes et références

- Idée tirée du hack de Samuel N. Bernier à l'époque pour le FabShop : <http://www.lefabshop.fr/draisienne/>