




# Cyanotype

Explication du procédé photochimique d'un cyanotype.

 Difficulté Facile

 Durée 40 minute(s)

 Catégories Jeux & Loisirs, Art

 Coût 29,50 EUR (€)

## Sommaire

Introduction

Étape 1 - Doser/Melanger

Étape 2 - Agiter

Étape 3 - Encreur

Étape 4 - Positif

Étape 5 - Insoler

Étape 6 - Rincer

Étape 7 - Résultat

Commentaires

## Introduction

Avant toute chose installez vous dans un endroit sans aucun rayon UV



## Matériaux

Je vous conseil le kit du site Disactis qui es très complet.

Il est composé de

- Deux verres doseur
- Un pinceau mousse
- Deux seringues 10ml
- Une coupelle
- Solution de Ferricyanure de Potassium 250ml
- Solution de Citrate de fer Ammoniacal Vert 250ml

Autres

- Papier
- Positif
- Bac ( Dimension au format de la feuille)
- De l'eau
- Du thé vert

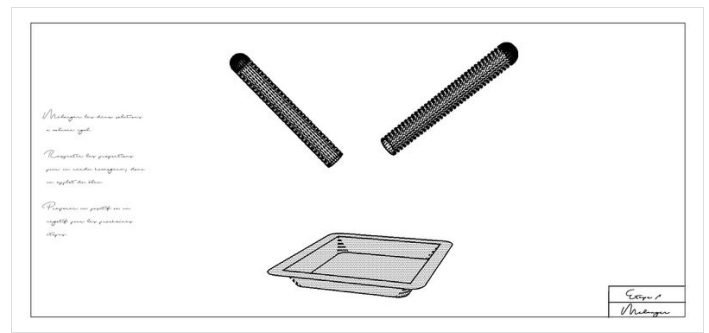
## Outils

## Étape 1 - Doser/Melanger

Dans un premier il faut versez un des deux solution dans un des verres doseur.

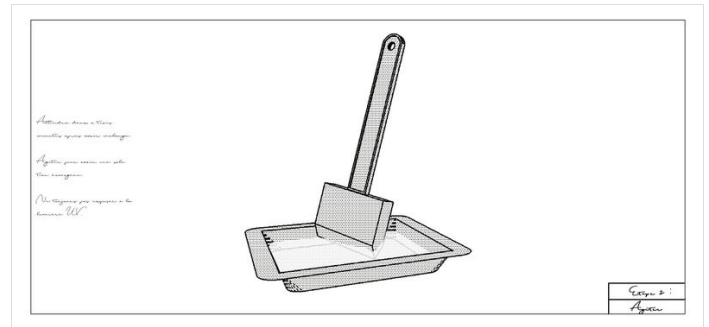
Repérer le volume choisi.

Le verser dans la coupelle et répéter la même chose avec l'autre solution.



## Étape 2 - Agiter

Après quelque seconde agiter le tout pour obtenir une solution homogène ainsi un meilleur qualité de notre tirage.

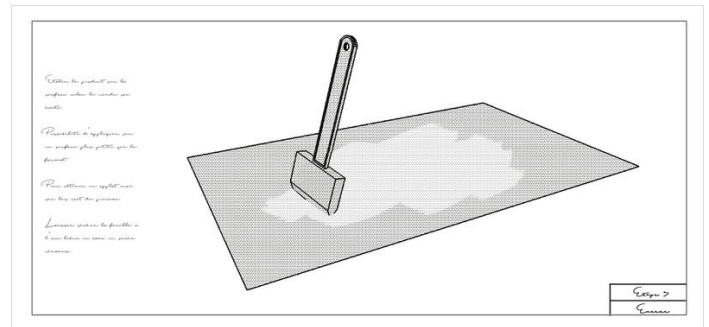


## Étape 3 - Encrer

Ensuite prener le papier ou le format que vous souhaitez insoler. Ce produit peu fonction sur tout type de support fibreux (Papier, bois, textile)

Penser à etaler le produit afin de ne pas laisser de marque.

Croiser les coûts de pinceau comme en peinture pour faire un aplât.



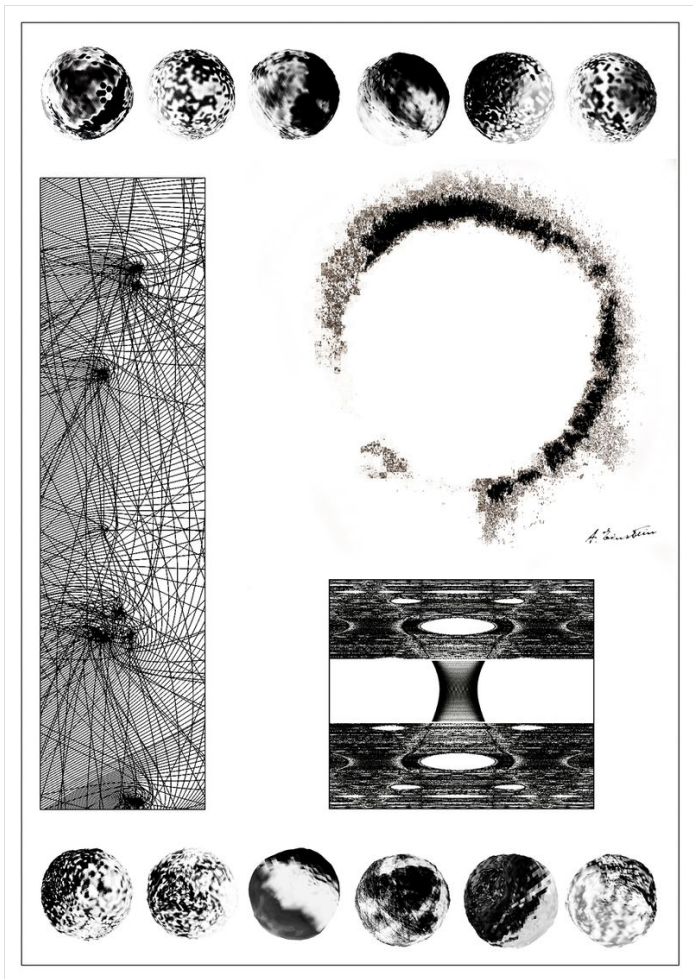
## Étape 4 - Positif

En attendant que le produit sèche ( 30min environ )

Trouver un positif.

Ici j'utilise un calque que j'ai au préalable fait pour un projet sur les trou de ver.

Vous pouvez utiliser un négatif de photo, des plantes, ou bien vous créer votre propre calque avec un feutre, un crayon a peinture ou a imprimer.

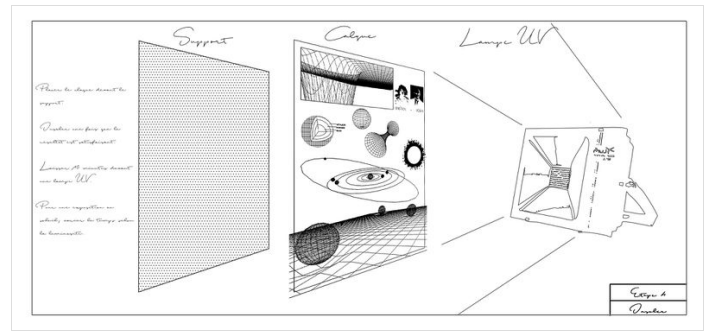


## Étape 5 - Insoler

Une fois votre papier sec et votre positif près, il es temps d'insoler. J'ai la chance d'avoir du matériel de sérigraphie à disposition mais un chassis presse ou une simple planche de bois et une plaque de verre bien plaqué fais tout aussi bien l'affaire.

Pour une insolation avec ma lampe UV il faut compter 10min. Comme toute les lampes n'ont pas la même puissance et que le temps change lui aussi. Je vous laisse tester le temps qui vous faudra pour que celà fonctionne.

Une technique simple est de faire un test en décalant un papier, devant votre cyanotype, toute les minutes afin d'avoir un dégradé d'insolation.



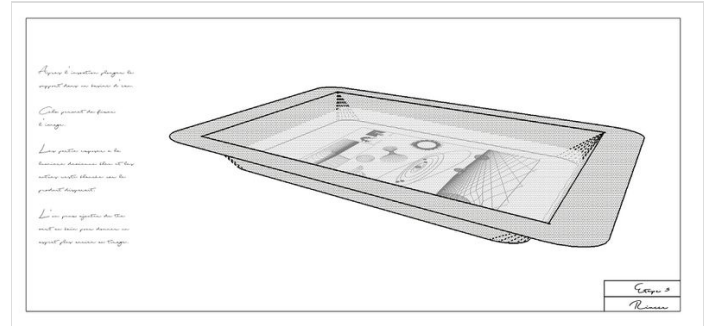
## Étape 6 - Rincer

Voici l'étape ou on découvre notre oeuvre.

On plonge le cyanotype insoler directement dans le bac d'eau afin de l'immerger.

Laisser quelque dans l'eau. Plus le cyanotype est rincé plus la qualité sera meilleur. Vérifier que tout le produit jaune à disparu.

Un variation existe, en faisant infuser du thé vert dans l'eau . Cela donnera un aspect vieillis a votre production.



## Étape 7 - Résultat

Voici quelque unes de mes productions pour vous donnez une idée de ce que pourrai rendre des cyanotypes.

