



Caisson d'ordinateur

Réalisation, à partir de matériaux de récupération (bois, métal...), d'un coffrage pour un ordinateur de bureau muni d'une carte mère format MiniATX.

 Difficulté **Moyen**

 Durée **70 heure(s)**

 Catégories **Recyclage & Upcycling**

 Coût **20-50 EUR (€)**

Sommaire

Introduction

Étape 1 - Les plans du caisson

Étape 2 - Préparation du support

Étape 3 - Découpe à la laser

Étape 4 - Impression des fichiers STL

Étape 5 - Coffrage face A

Étape 6 - Coffrage face B

Étape 7 - Divers

Étape 8 - Montage et finalisation

Commentaires

Introduction

Ce projet est réalisé dans le cadre de la formation " *Réaliser une impression 3D*" de l'AFPA du Pontet (84).

Il regroupe des connaissances acquises durant la session avec l'utilisation des différentes machines et de logiciels ou avec la mise en place d'une méthode de gestion de projet (méthode AGILE).

Il permet d'attester du déroulement de la formation et de la validations de celle-ci.



Matériaux

Ordinateur

- Compaq Presario CQ5321FR-M
- AMD Athlon II X2 215 2.7GHz
- RAM 4GB
- 500GB
- GeForce 6150 SE intégrée sortie VGA
- Carte son intégrée
- Ports USB : 4
-

Matériaux

Support bois:

- MDF 18 mm
- Vis à bois
- Colle à bois
- Café pour la teinte (*optionnel*)

Coffrage face A (carte mère):

- MDF 3mm face blanche (*récupération*)
- Grilles en métal (*récupérées sur carcasse d'ordinateur*)
- Plexi 3 mm
- Pièces en PLA (*imprimée en 3D*)
- Vis à bois
- Boulons et écrous (M3)
- Colle à bois

Coffrage face B (disque dur):

- MDF 3mm face blanche (*récupération*)
- MDF 3mm
- Grilles en métal (*récupérées sur carcasse d'ordinateur*)
- Plexi 3 mm
- Pièces en PLA (*imprimée en 3D*)
- Vis à bois
- Boulons et écrous (M3)
- Colle à bois

Outils

Machines et outils

Découpe laser : MUSE FSL Laser 45W 504x304mm

[Lien vers site du constructeur](#)

Imprimante 3D : XYZ printing da Vinci jr 1.0

[Lien vers site du constructeur](#)

- Perceuse Makita 331D
- Pincés coupantes
- Matériel de vissage
- Ponceuse et papier ponce
- Colle extra forte
- Colle à bois
- Fer à souder

Logiciels et sites

Inkscape (avec extensions): CAO, Création des plans pour les coffrages face A et B

LibreCAD: Dimensions (création des plans PDF)

TinkerCAD [Lien vers le site](#): Modification et réalisation de modèles 3D

Thingiverse [Lien vers le site](#): Récupération de modèles 3D



Étape 1 - Les plans du caisson

Support en Bois

- 300mm x 320mm x 18mm
- 300mm x 240mm x 18mm

Coffrage Face A

- 300mm x 260mm x 90mm

Ventilateur carte mère

- 80mm x 80mm

Ventilateur sortie

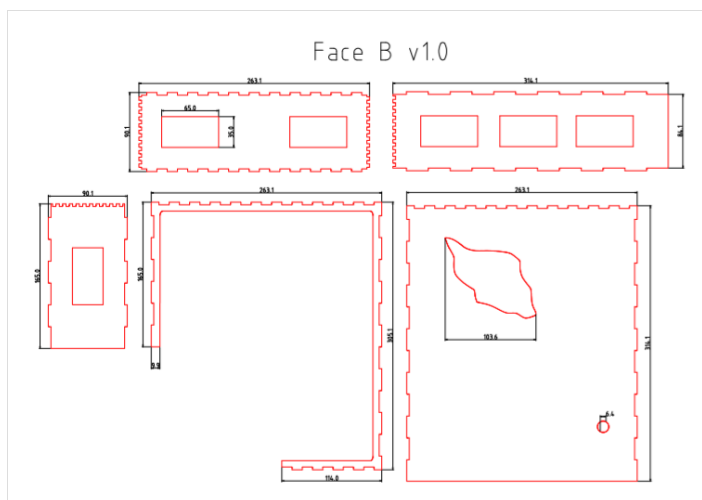
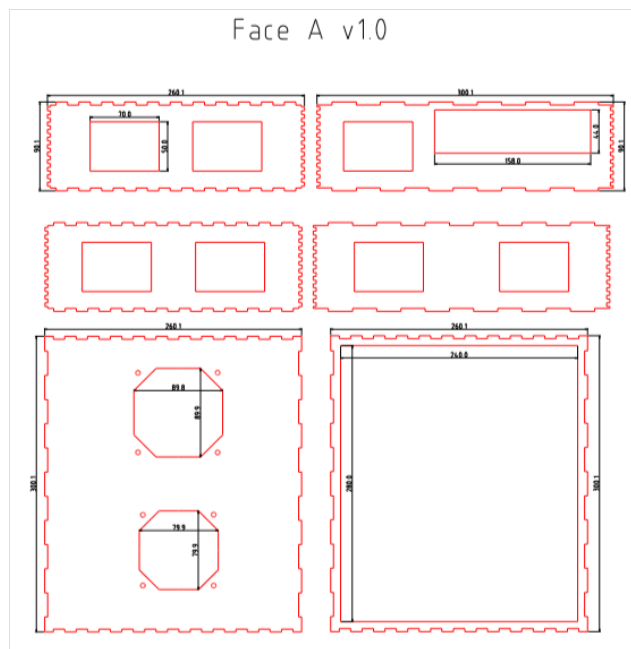
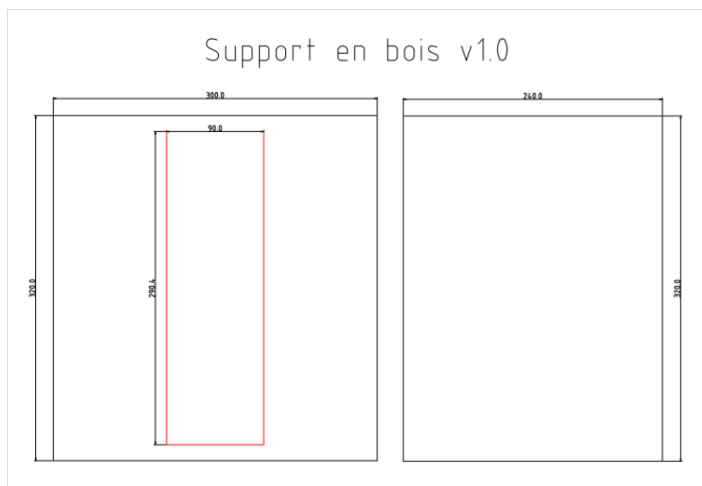
- 90 mm x 90mm

Coffrage Face B

- 305mm x 263mm x 90mm

"Cratère"

- 103.6mm x 90.9mm x 15mm



Étape 2 - Préparation du support

Étape 1

- **Découpe** du support en bois à la scie circulaire aux dimensions des plans
- **Ponçage** des angles pour réaliser une effet "*smooth*"
- Teinte du bois avec un mélange "**marc de café + eau**", application au pinceau
- **Vissage** du support et **collage** pour la solidité

Erreur lors de la création de la miniature : convert: iCCP: CRC error
`/var/www/dokitfarm/sites/Wikifab/images/a/a1/Caisson_d'ordinateur_supportSmooth.png' @
warning/png.c/MagickPNGWarningHandler/1654. convert: unable to extend cache
`/var/www/dokitfarm/sites/Wikifab/images/a/a1/Caisson_d'ordinateur_supportSmooth.png': Fi
error/cache.c/OpenPixelCache/4006. convert: iCCP: CRC error
`/var/www/dokitfarm/sites/Wikifab/images/a/a1/Caisson_d'ordinateur_supportSmooth.png' @
warning/png.c/MagickPNGWarningHandler/1654. convert: iCCP: CRC error
`/var/www/dokitfarm/sites/Wikifab/images/a/a1/Caisson_d'ordinateur_supportSmooth.png' @
warning/png.c/MagickPNGWarningHandler/1654. Error code: 1

Étape 3 - Découpe à la laser

Partie 1 - Découpe à la laser des plans du coffrage face A

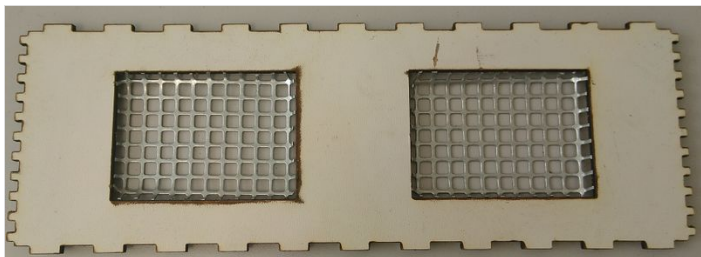
Tableau des réglages de la découpe laser (MUSE) (voir tableau découpe Face A)

- Découpe des grilles avec une pince coupante et ajustage en les rentrant en force par l'intérieur (effet "bombé")

Partie 2 - Découpe à la laser de la face B + "cratère"

Tableau des réglages de la découpe laser (MUSE) (voir tableau découpe face B)

- Grilles : Idem que Face A (voir *Étape 2 partie 1*)
- Impression du bouton
- Collage de la partie "HollowScrew" avec de la colle à bois dans le trou prévu sur la face B



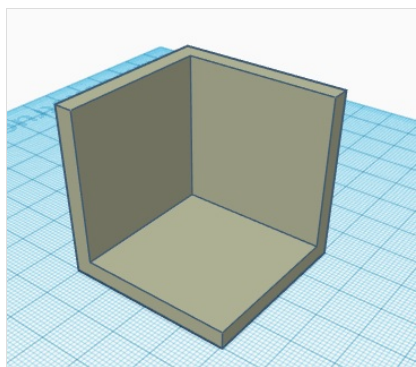
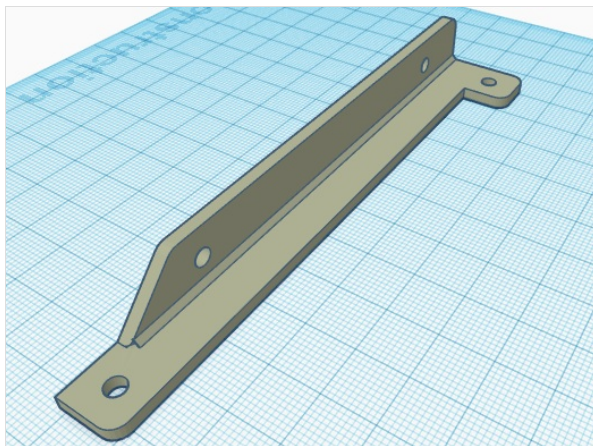
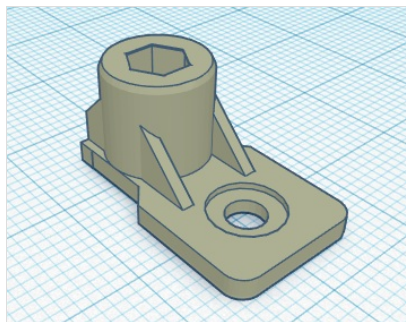
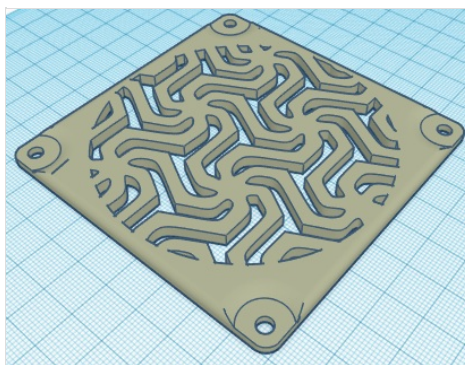
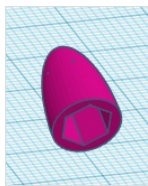
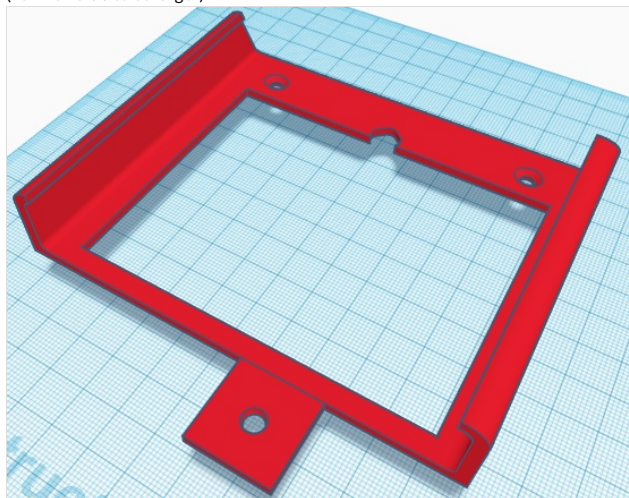
Matériaux	vitesse	puissance	nb passages	type
MDF 3mm fond blanc	20	80	2	découpe
Plexi 3mm	70	100	4	découpe
Plexi 3mm	50	100	1	gravure

Matériaux	vitesse	puissance	nb passages	type
MDF 3mm fond blanc	20	80	2	découpe
MDF 3mm	20	80	2	découpe
Plexi 3mm	70	100	4	découpe

Étape 4 - Impression des fichiers STL

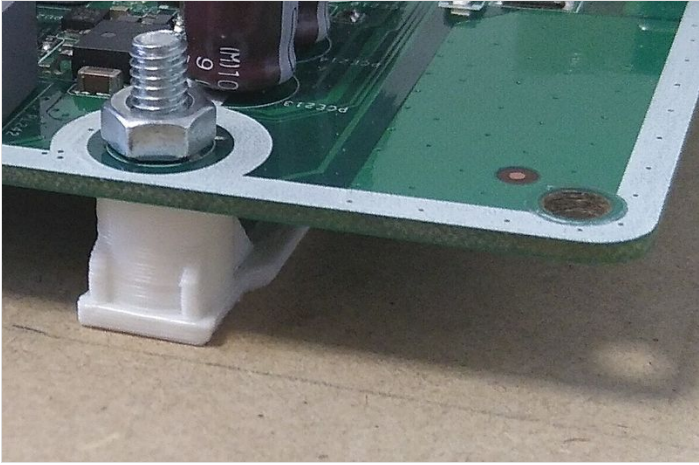
- Ventilateurs (attention à ajuster le fichier en fonction de la taille des ventilateurs)
- Support disque dur
- Fixations carte mère x 4 (ou plus si besoin)
- Fixation alimentation ATX
- Serrages des boulons x 3 (ou plus si besoin)
- Equerres 3 côtés x 3
- Equerre 2 côtés x 1

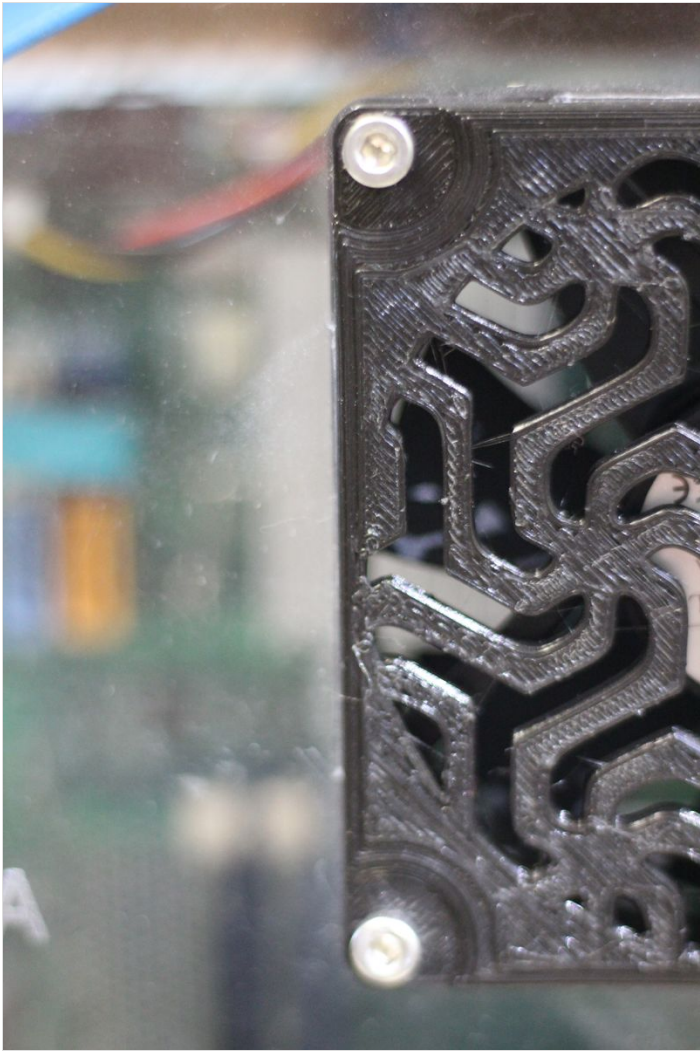
(voir fichiers à télécharger)



Étape 5 - Coffrage face A

- **Perçage** du support pour fixer les fixations de la carte mère
- **Collage** (colle à bois) du fond Face A en faisant attention de bien positionner les connectiques (utiliser des serres joints si nécessaire)
- **Positionner** la carte mère
- **Coller** chaque côté du coffrage Face A (attendre minimum 7h de séchage)
- **Positionner** le plexi face A et visser le ventilateur de sortie avec les écrous (grille + écrous). Le plexi est maintenu par les écrous du ventilateur du processeur

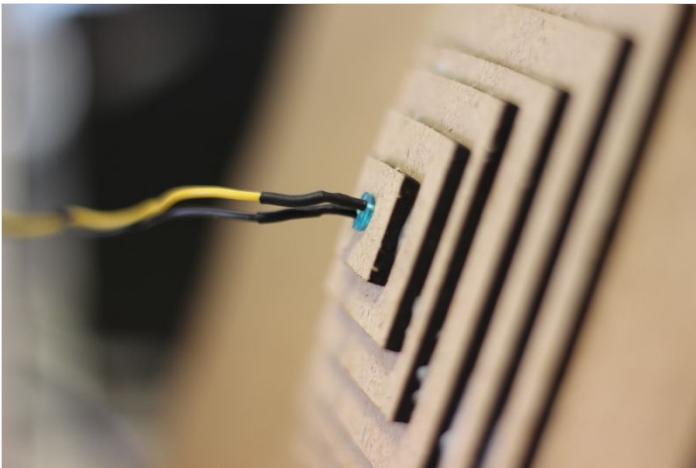
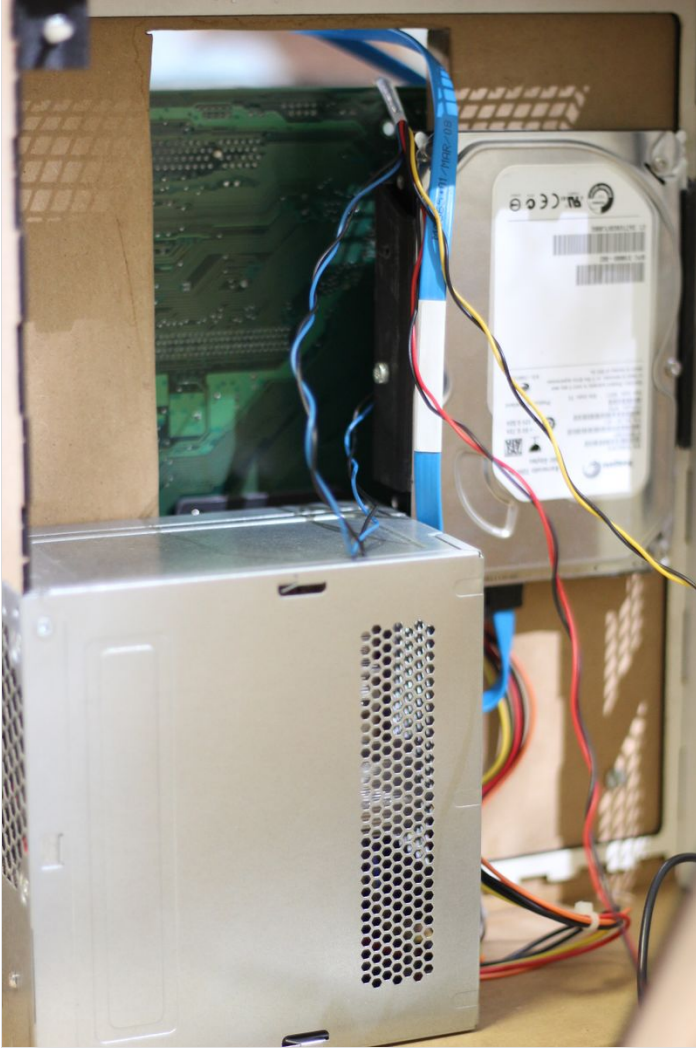




Étape 6 - Coffrage face B

- Perçage et fixation du support à disque dur
- Perçage et fixation du support de l'alimentation ATX (attention le disque dur ne doit pas toucher l'alimentation)
- Collage du fond Face B (attention de bien mettre à niveau zéro par rapport à l'alimentation)
- Coller les côtés du coffrage Face B

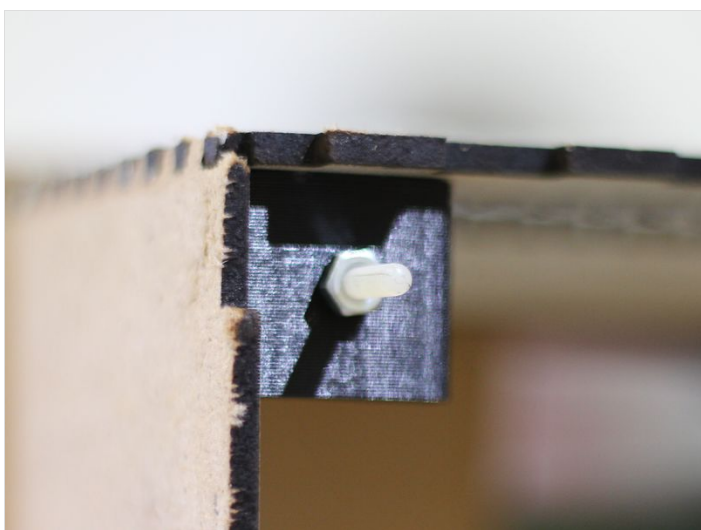
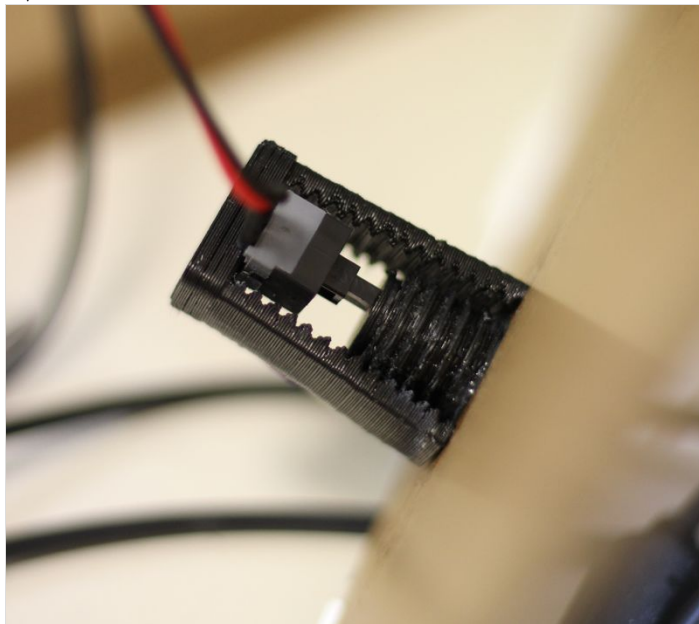
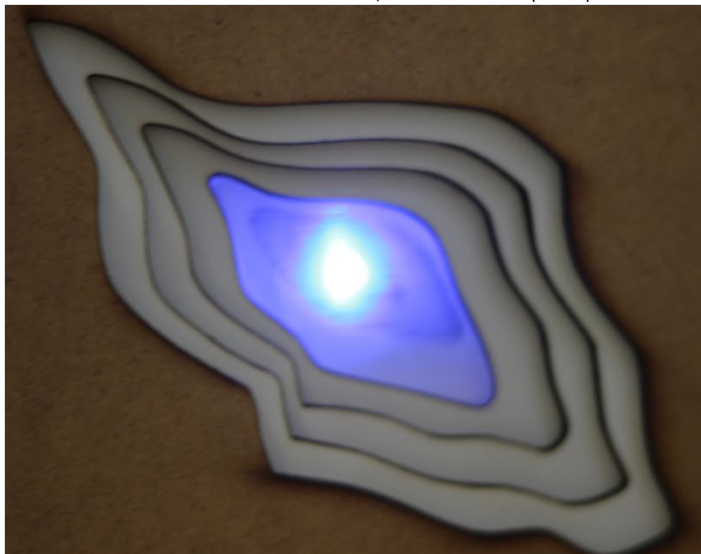
Montage et collage du "cratère", face interne, chaque parties du montage pour créer une profondeur



Étape 7 - Divers

- Récupération du module de l'ordinateur contenant le bouton d'allumage + LED HD + LED Alimentation
- Changement de la LED HD par une LED bleue
- Collage du bouton dans la partie du bouton "boutonModifié" avec de la colle forte
- Collage du "boutonModifié" sous le "hollowScrew" de la face B (vérification que le bouton fonctionne)
- Clipser la LED HD dans le trou du "cratère"
- Percer les équerres (3 côtés) puis les coller dans les 2 angles en haut et l'angle du bas en positionnant les trous vers la plaque qui va fermer le coffrage
- Percer la plaque qui ferme le coffrage pour passer des écrous dans les équerres puis dans le coffrage (va permettre de maintenir le coffrage fermé)

Bonus : fixer la LED alimentation sur la carte mère (ici dans un des trous prévus pour fixer la carte mère)



Étape 8 - Montage et finalisation

Partie 1 Face A

- Passer les câbles de l'alimentation côté carte mère
- Fixer le câble SATA
- Fixer les câbles des ventilateurs
- Fixer les connectiques du bouton et des 2 LEDs
- Fixer la grille sur le plexi de la face A

Partie 2 Face B

- Fixer le câble SATA au disque dur + fixer le câble d'alimentation
- Fixer l'alimentation dans son support
- Fermer le coffrage face B et verrouiller en utilisant des boulons (utiliser les serrageBoulon en M3)
- Coller l'équerre 2 côtés sur le coffrage puis la fixer à l'alimentation (aide à maintenir plaqué le panneau)

Partie 3

- Brancher les différents connecteurs
- Allumer l'ordinateur
- Vérifier que chaque éléments fonctionnent correctement

