



# Box d'ambiance lumineuse qui se cale sur un seuil de température

Afficher par écran et lumière colorée l'ambiance barométrique d'une pièce.

 Difficulté Facile

 Durée 5 jour(s)

 Catégories Électronique, Bien-être & Santé, Maison

 Coût 70 EUR (€)

## Sommaire

Introduction

Video d'introduction

Étape 1 - Découper les étages de la boîte

Étape 2 - Monter les étages de la boîte

Étape 3 - Peindre les étages de la boîte

Étape 4 - Imprimer en 3D le cache-bouton du potentiometre

Étape 5 - Assembler les composants électroniques

Étape 6 - Téléverser le code

Étape 7 - Branchement et finition

Notes et références

Commentaires

## Introduction

Un objet connecté pour mesurer l'ambiance barométrique d'une pièce qu'il restitue en ambiance colorée (écran et luminaire) selon un seuil de température, le tout piloté par un contrôleur Arduino UNO.

## Matériaux

- 1 plaque de MDF (medium) et/ou contreplaqué (Okoumé) en 3mm - dimension 300x600mm
- 1 plaque de PMMA (plexiglas) translucide en 3mm, dimension 610x270mm
- pouvoir imprimer en 3D (en fablab) le bouton du potentiomètre
- colle à bois et colle plastique
- un potentiomètre
- un interrupteur
- un baromètre par exemple le GROVE BME 280 Pression Température Humidité
- un contrôleur Arduino UNO
- un ledring 12 leds
- un écran LCD , par exemple le GROVE LCD RGB BackLight V2.0
- un transformateur 7-9V pour brancher la boîte, par exemple, le STECKER NETZGERAT MODELL MW3R15
- 2 wagoo 5 broches pour alimenter les câbles d'entrée et sorties
- un contrôleur ADUINO UNO
- câble de connexion Arduino / ordinateur
- peinture à l'eau pour peindre la partie en bois

📄 Box ambiance Arduino.pdf

📄 Box Ambiance Bouton3D.stl

## Étape 1 - Découper les étages de la boîte

Utiliser le générateur de boîte en précisant les bonnes mesures. Assurez-vous de générer un fichier en PDF pour les fichiers à découper / graver: Pour une découpeuse laser de type TROTEC, le code couleur est crucial : découpe = trait en rouge , gravure en noir , marquage bleu. 0.02mm d'épaisseur de trait. Pour notre objet nous avons besoin que de découpe.

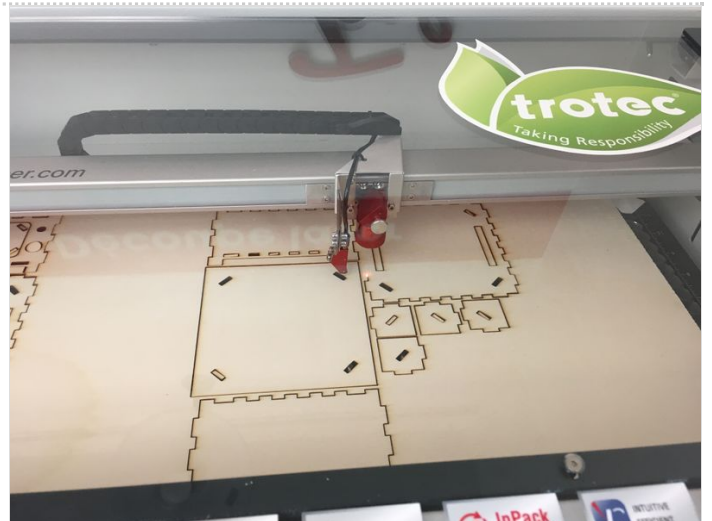
## Outils

### logiciels :

- ARDUINO avec les librairies Ad hoc (indiquées dans le code : baromètre, ledring, LCD )
- Inkscape ou équivalent pour dessiner en vectoriel a boîte (partie bois et coiffe en plexiglas) à passer à la découpe-laser ou plus simple : ce service en ligne générateur de box : [http://carrefour-numerique.cite-sciences.fr/fablab/wiki/doku.php?id=projets:generateur\\_de\\_boites](http://carrefour-numerique.cite-sciences.fr/fablab/wiki/doku.php?id=projets:generateur_de_boites)
- Tinkercad ou équivalent pour dessin du cache bouton en 3D du potentiomètre
- Cura ou équivalent pour générer le fichier gcode pour piloter l'impression 3D

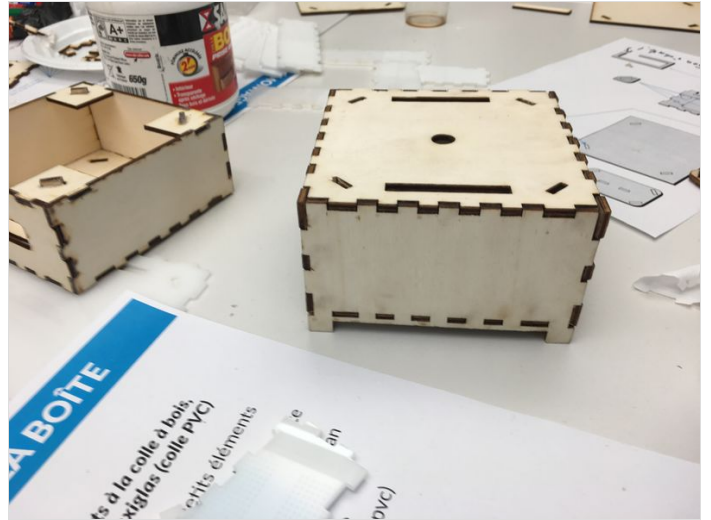
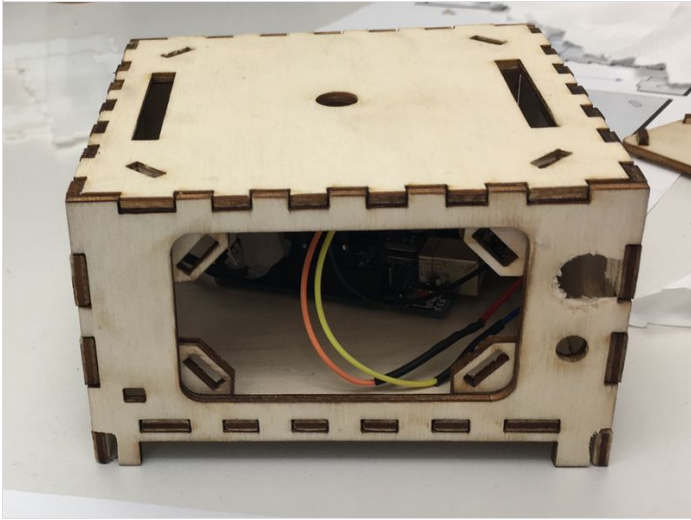
### machines :

- pince à effiler les câbles
- fer à souder
- découpeuse laser
- imprimante 3 D



## Étape 2 - Monter les étages de la boîte

A vos collages : attention, colle à bois ce n'est pas pour le plexiglas et vice versa avec la colle pour le plastique. Ne vous trompez pas de sens, notamment au niveau de réceptacle d'encastrement prévu pour le futur écran LCD (notamment l'espace d'accès aux câbles). De même, veillez à bien ajuster les petits taquets qui se planteront dans les 4 coins de chaque étage avant de mettre la colle. Enfin, pensez qu'il faudra insérer le potentiomètre et le bouton d'interrupteur, il faut donc que les 4 supports à coins arrondis soient parfaitement ajustés car sinon le fermetoir ne ... fermera pas. Cette phase de collage peut donc un peu délicate mais heureusement la colle ne prend pas trop vite et ne résiste pas à l'eau pour corriger le tir.




## Étape 3 - Peindre les étages de la boîte

A vous de personnaliser vos étages : assortir vos étages avec le jeu de couleurs des LEDs.



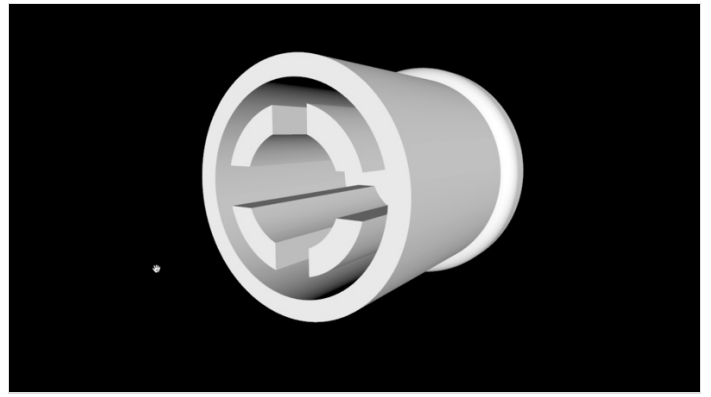
## Étape 4 - Imprimer en 3D le cache-bouton du potentiometre

L'impression ne prend pas trop de temps Sachez que peindre ce bouton n'est pas si simple à moins de lui donner de la rugosité. Sinon, optez pour un PMA (plastique) de couleur assorti :).

 30 à 40 mn d'impression

Bouton à imprimer en 3D (vectoriel et gcode) :

<https://www.dropbox.com/sh/a2uhzm7ui1ucgw1/AACBwlyigA6JcmAlx2waKKbba?dl=0>

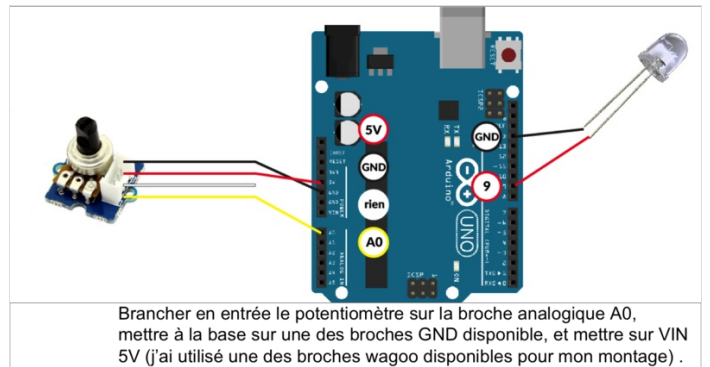
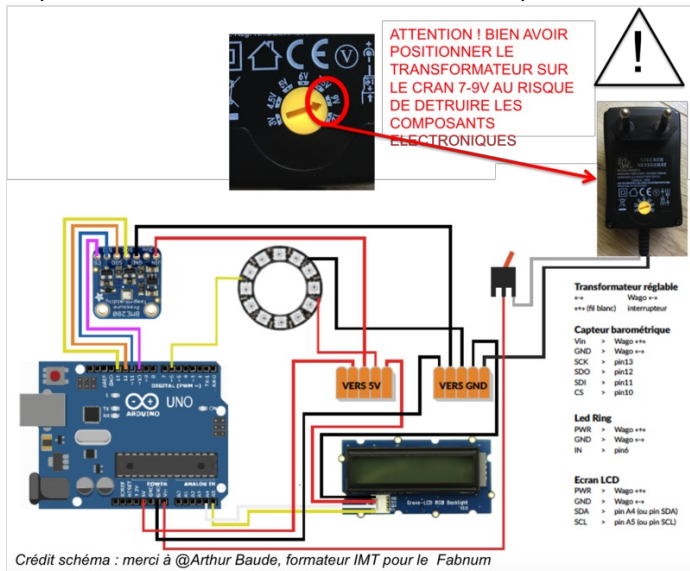


## Étape 5 - Assembler les composants électroniques

Le schéma de montage ci contre vous indiquera les correspondances avec les broches en entrée et en sorties . Une attention particulière quand même avec le transformateur. Arduino tourne sur du 7V à 9V. Ce transformateur est génial car il permet d'ajuster le bon voltage. Idéalement, opter pour les couleurs de fils rouge et noir comme ci contre, afin d'éviter de s'em mêler entre les GRN (-) et les VIN(+) et risquer de mauvaises surprises.

Concernant le potentiomètre (cf Second schéma), j'ai branché en entrée le potentiomètre sur la broche analogique A0, la base est une des broches GND disponibles, et j'ai utilisé une des broches disponibles du wago + relié à VIN 5V pour mon montage) .

Et pensez aussi à anticiper l'insertion de certains fils dans les étages (je pense aux câbles du ledrings normalement située sous la coiffe en plexiglas, de même pour les câbles du baromètre et ceux de l'écran (étage intermédiaire). Sinon, vous allez rire jaune en enfournant le tout au risque de décrocher une broche au milieu de cette pelote de fils arc en ciel..




## Étape 6 - Téléverser le code

Code adruino : <https://www.dropbox.com/sh/lr4hm2f6que10nl/AAB00iEyJAQdWZkaBqeaLqRBa?dl=0>

## Étape 7 - Branchement et finition

Tester le potentiomètre (je n'ai pas réussi à la rendre plus réactif). A vous d'améliorer le code ! ;)  
Tester le baromètre (sèche-cheveux et bloc isotherme).

 Attention à l'eau.



---

## Notes et références

Lien vers générateur de boîte : [http://carrefour-numerique.cite-sciences.fr/fablab/wiki/doku.php?id=projets:generateur\\_de\\_boites](http://carrefour-numerique.cite-sciences.fr/fablab/wiki/doku.php?id=projets:generateur_de_boites)  
bouton à imprimer en 3D (vectoriel et gcode) : <https://www.dropbox.com/sh/a2uhzm7ui1ucgwI/AACBwlyigA6JCmAix2waKKbba?dl=0>  
code arduino : <https://www.dropbox.com/sh/lr4hm2f6que10nl/AAB00iEyUAQdWZkaBqeaLqRBa?dl=0>