




Bidon mini bar

Bidon mini bar

 Difficulté Moyen

 Durée 5 heure(s)

 Catégories Mobilier

 Coût 100 EUR (€)

Sommaire

Étape 1 - DAO

Étape 2 - Découpe laser

Commentaires

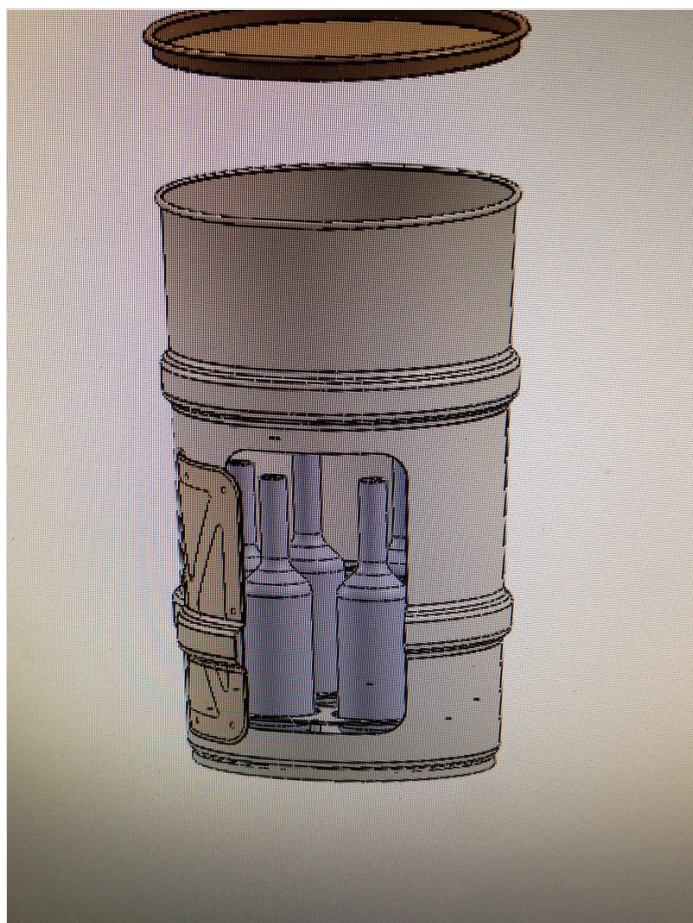
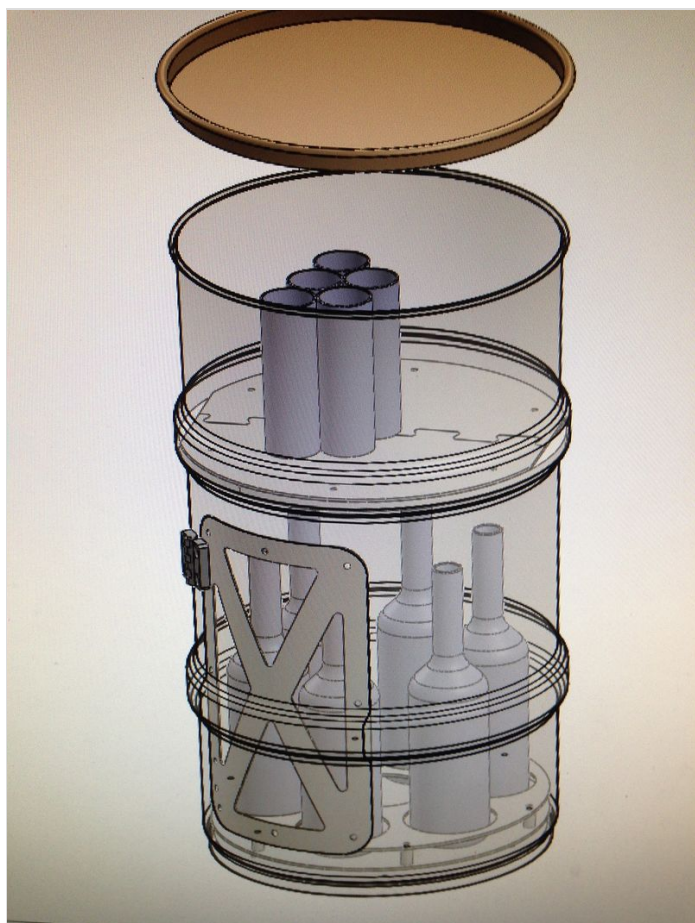
Matériaux

- 1 bidon
- 1 palier
- 2 charnières plastique
- 1 poignet
- pièces laser
- visserie

Outils

- 1 meuleuse
- 1 perceuse
- clé 6 pan
- clé plate de 10

Étape 1 - DAO



Étape 2 - Découpe laser

