




# AttendSyS : Système de pointage connecté

Objet connecté pour automatiser les listes de présence en milieu scolaire.

 Difficulté Moyen

 Durée 4 heure(s)

 Catégories Électronique

 Coût 4,25 EUR (€)

## Sommaire

Introduction

Étape 1 - 1er boîtier

Étape 2 - 2ème boîtier

Étape 3 - 3ème boîtier - version finale

Étape 4 - Résultat final

Commentaires

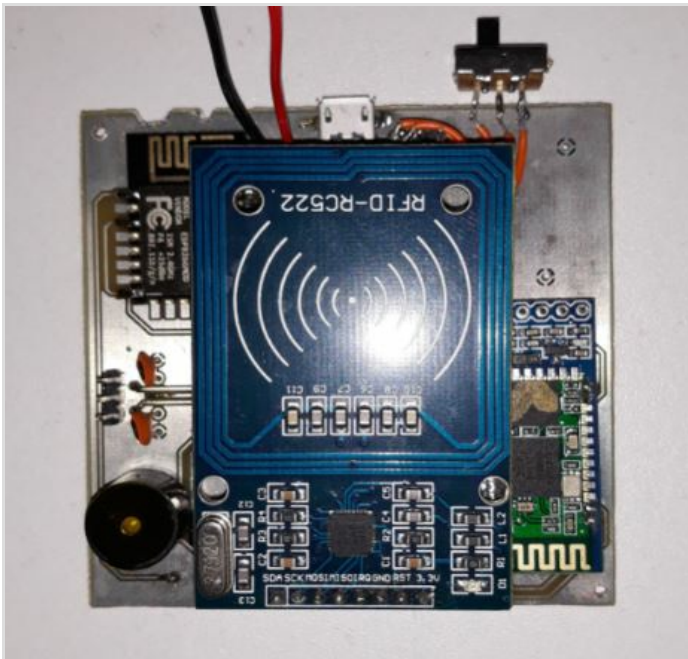
## Introduction

Ce boîtier a été utilisé dans le cadre d'un projet à l'ISEN Toulon, le but était de créer un objet connecté qui permettrait d'automatiser les listes de présence en milieu scolaire ou en industrie.

Dès qu'un étudiant ou un employé arrive dans l'établissement, il devra présenter sa carte RFID au système puis le microcontrôleur est capable de comparer le code émis par la carte avec tous les codes stockés dans l'eprom au préalable. Une fois avoir reconnu l'utilisateur qui s'est badgé, son identifiant, l'heure d'arrivée et la minute d'arrivée est stockés également dans une eprom.

Puis un professeur dans le cadre scolaire où chef d'équipe en industrie peut se connecter au système via une application Android ou un logiciel sur PC puis valider si les personnes signalées comme présente le sont bien.

Une fois la liste validé, le système renvoie toutes les données vers une base de données distante via Wi-Fi et l'administration pourra récupérer les listes sur une application WEB.



## Matériaux

### Électronique :

- Module RFID RC522
- Module Wifi ESP8266-12E
- Module Bluetooth HC05
- Microcontrôleur ATMEGA328
- EEprom M24M02
- Switch ON/OFF
- Régulateur 3V3
- Micro USB femelle
- Buzzer
- 4 Supports de pile AAA + 4 piles AAA

### Boîtier :

~76g de plastique (NGEN) pour le corps du boîtier.

~25g de plastique (NGEN) pour le couvercle.

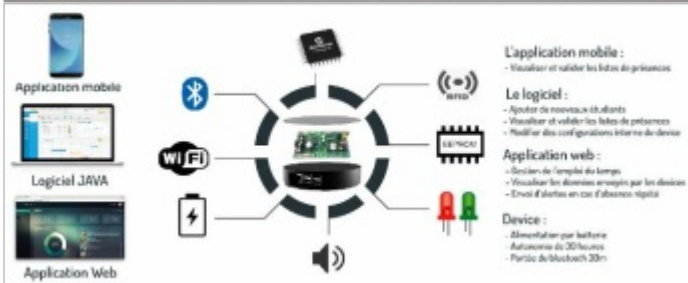
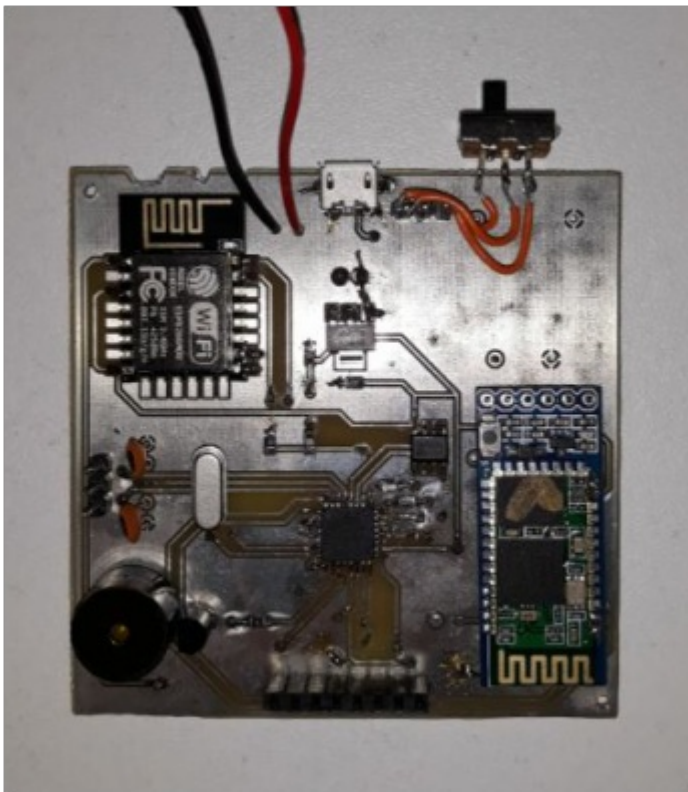
Dimension du corps du boîtier 120 mm de diamètre et 25 mm de hauteur.

Dimension du couvercle du boîtier 120 mm de diamètre et 1 mm de hauteur.

## Outils

Logiciel Fusion 360

Une imprimante 3D (Ultimaker 2+)



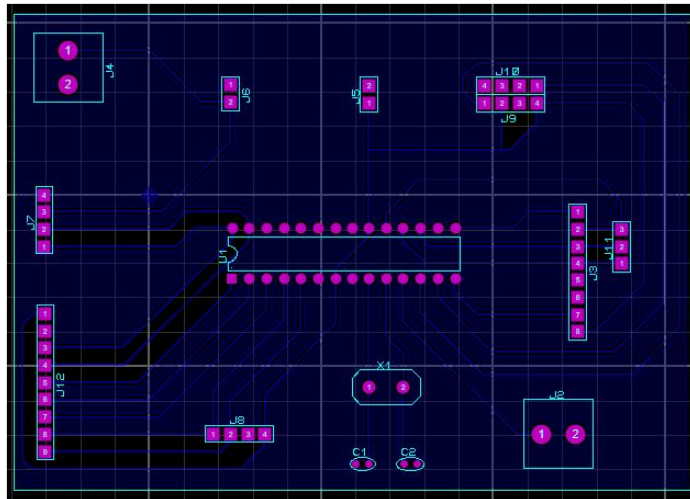
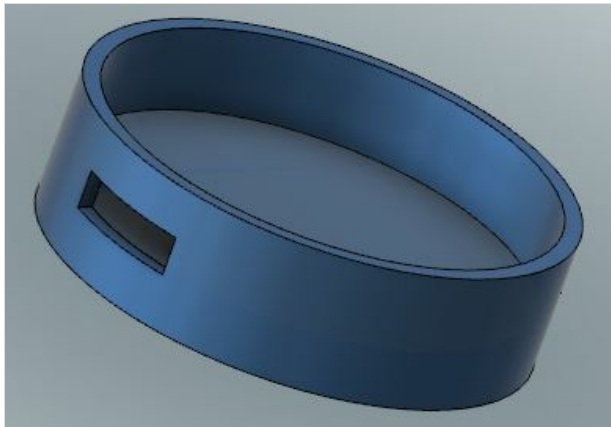
📄 CouvercleBoitier3.stl

📄 Boitier3.stl

## Étape 1 - 1er boîtier

### • Description :

Ce premier boîtier nous a permis de faire un ensemble de tests notamment de s'assurer que la carte RFID est bien détectée même à plusieurs centimètres du module avec un couvercle de séparation de 1 mm. Il a été produit en lien avec la première carte électronique



## Étape 2 - 2ème boîtier

- **Description :**

Ce deuxième boîtier est un peu plus élaboré que le premier, la taille a été réduite de 140 mm de diamètre à 112 mm.

Ce boîtier permet une alimentation par câble micro USB.

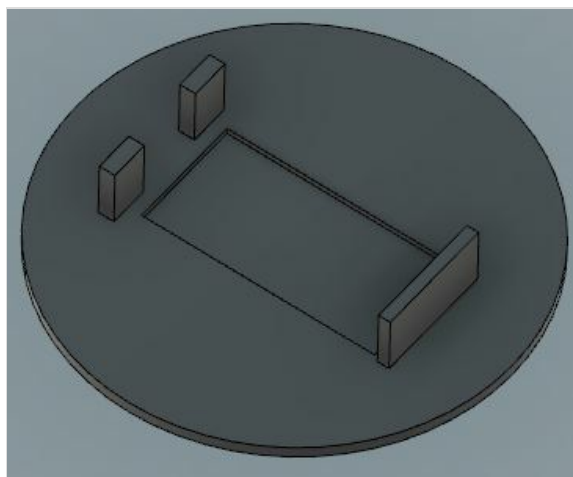
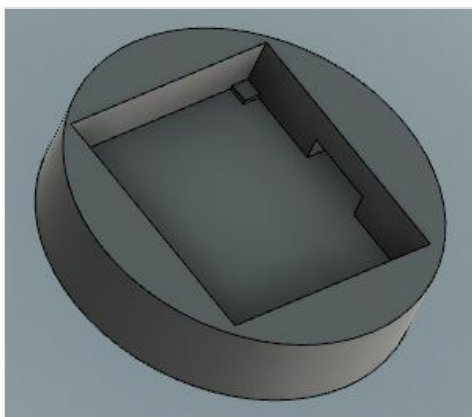
Des surélévations ont été ajoutées aux 4 coins de l'emplacement de la carte électronique pour prendre en compte les soudures qui seront en dessous de la carte, cela permet également d'avoir un point d'appui uniforme.

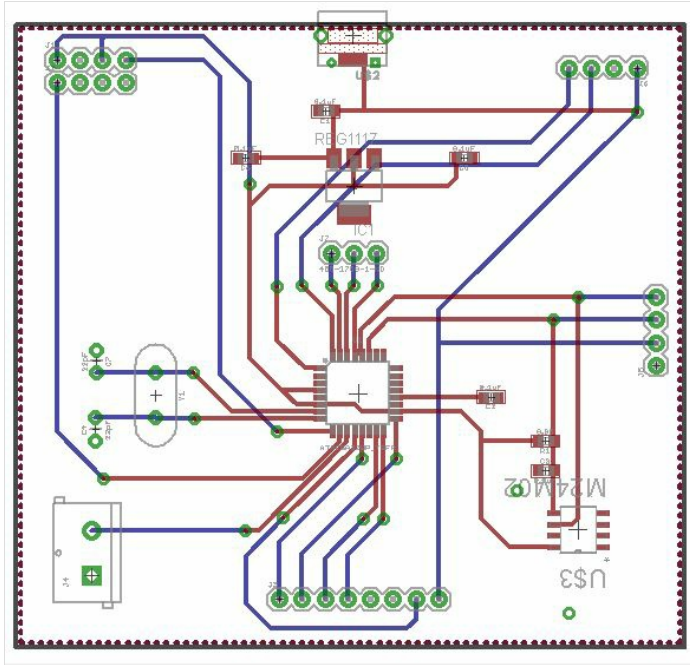
Les trois formes rectangulaires sur le couvercle servent à maintenir la carte électronique au fond du boîtier.

- **L'impression :**

Le logiciel Ultimaker Cura est utilisé pour générer le fichier de commande numérique déchiffrable par l'imprimante . Les réglages utilisés lors de l'impression sont ceci :

- Machine : Ultimaker 2+
- Matériel : CPE
- Hauteur de la couche : 0.30 mm
- Temps d'impression du boîtier : 3h20min
- Poids de matière utilisé - boîtier : 80g
- Temps d'impression du couvercle : 1h19min
- Poids de matière utilisé - couvercle : 30g





## Étape 3 - 3ème boîtier - version finale

### • Description :

Ce deuxième boîtier est un peu plus élaboré que le deuxième.

La taille est passé de 112 mm de diamètre à 120 mm car de nouveaux composants sont à intégrer. La hauteur est de 25 mm.

### • Ce qui a été ajouté :

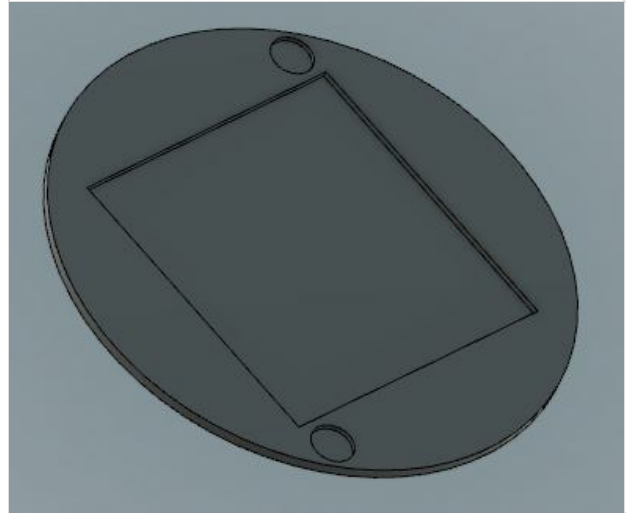
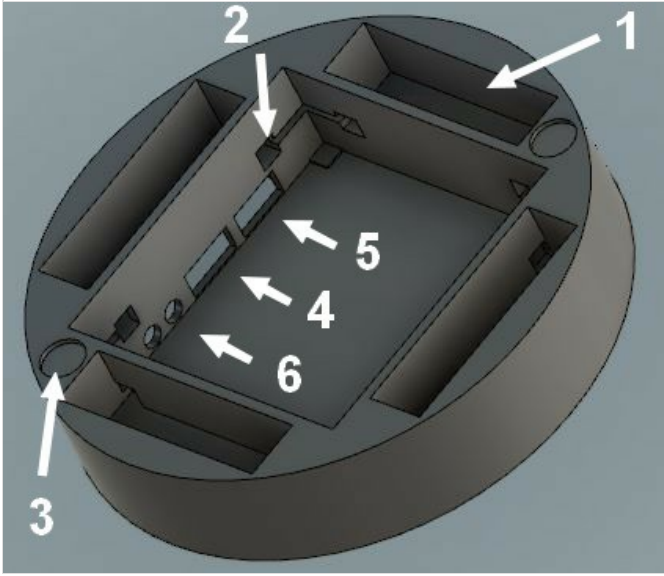
Pour cette dernière version du boîtier, plusieurs composants ont été ajouté au boîtier même car la carte électronique a aussi évolué pour permettre de nouvelle option telle que le choix du mode d'alimentation.

- 1) Emplacement pour 4 piles AAA + leurs supports.
- 2) Emplacement pour sortir le + et le - du support et emplacement pour mettre en série avec la pile suivante.
- 3) Emplacement pour deux aimants pour maintenir le couvercle fermé.
- 4) L'entrée USB est rapproché du bord du boîtier pour permettre une meilleur accessibilité.
- 5) Emplacement pour un switch ON/OFF qui permet de commuté entre alimentation par les piles et alimentation par USB.
- 6) Emplacement pour 2 LEDS.

### • L'impression :

Le logiciel Ultimaker Cura est utilisé pour générer le fichier de commande numérique déchiffrable par l'imprimante. Les réglages utilisés lors de l'impression sont ceci :

- Machine : Ultimaker 2+
- Matériel : CPE
- Hauteur de la couche : 0.30 mm
- Temps d'impression du boîtier : 3h40min
- Poids de matière utilisé - boîtier : 73g
- Temps d'impression du couvercle : 1h14min
- Poids de matière utilisé - couvercle : 25g



---

## Étape 4 - Résultat final

Le boîtier assemblé.

