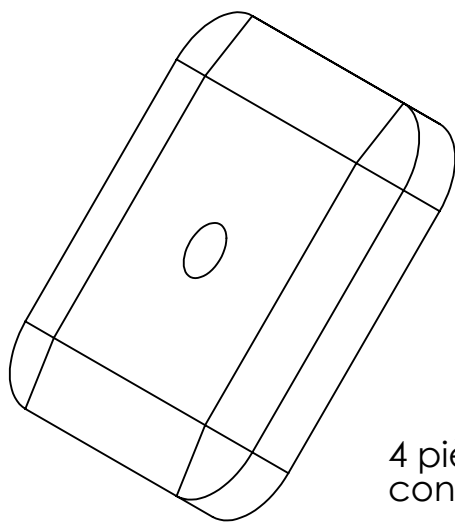
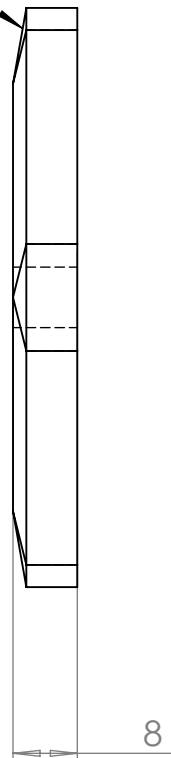
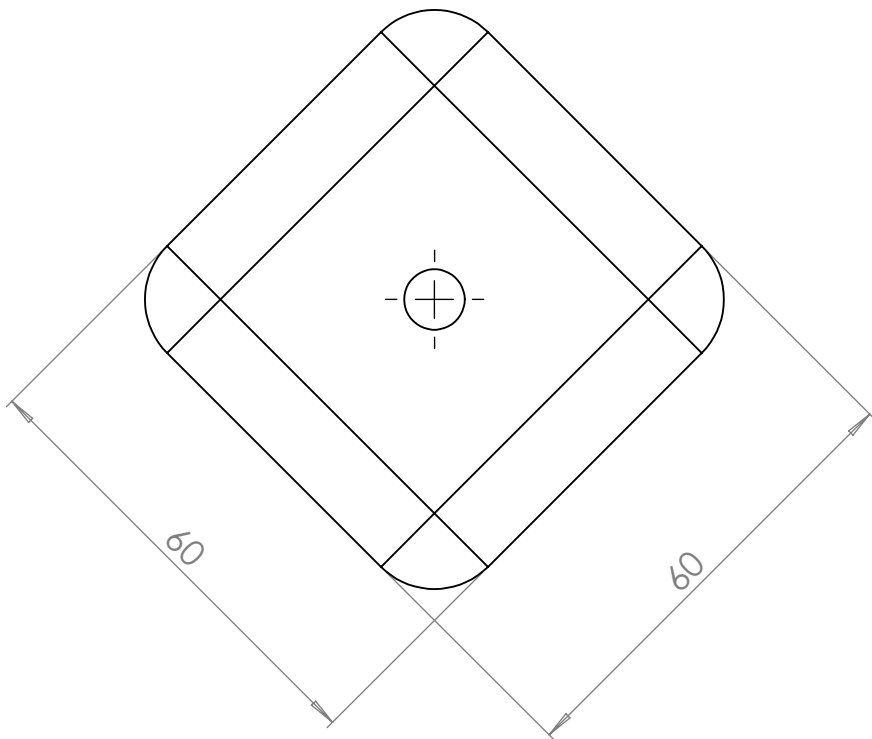


chanfrein réalisé par ponçage



4 pièces identiques par produit
contre-perçées après collage sur les roues

SAUF INDICATION CONTRAIRE:
LES COTES SONT EN MILLIMETRES
ETAT DE SURFACE:
TOLERANCES:
LINEAIRES:
ANGULAIRES:

FINITION:

CASSER LES
ANGLES VIFS

NE PAS CHANGER L'ECHELLE

REVISION

	NOM	SIGNATURE	DATE		
AUTEUR					
VERIF.					
APPR.					
FAB.					
QUAL.				MATERIAU:	
				MASSE:	

TITRE:

No. DE PLAN

Plan Flasque

A4

ECHELLE:1:1

FEUILLE 1 SUR 1