

4 3 2 1

F

F

E

E

D

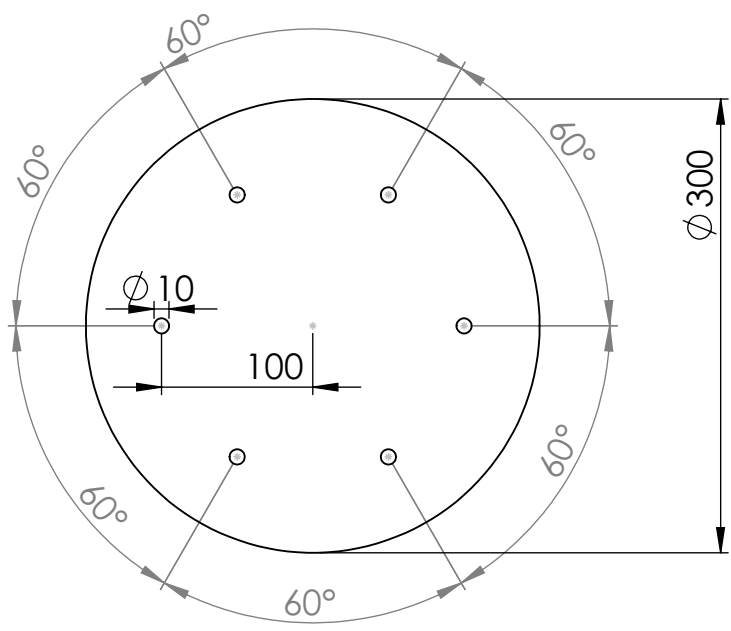
D

C

C

B

B



SAUF INDICATION CONTRAIRE:
 LES COTES SONT EN MILLIMETRES
 ETAT DE SURFACE:
 TOLERANCES:
 LINEAIRES:
 ANGULAIRES:

FINITION:

CASSER LES ANGLES VIFS

NE PAS CHANGER L'ECHELLE

REVISION

	NOM	SIGNATURE	DATE
AUTEUR			
VERIF.			
APPR.			
FAB.			
QUAL.			

TITRE:	
No. DE PLAN	
Connecteur 6 trous	
MASSE:	ECHELLE:1:5
FEUILLE 1 SUR 1	

4 3 2 1

A

A

A4