



# Montaje de P3steel por HTA3D - Tutorial 2 para Husillo - Eje X y eje Z

Montaje de P3steel por HTA3D - Tutorial 2 para Husillo - Eje X y eje Z

 Difficulty Easy

 Duration 45 minute(s)

 Categories Electronics, Machines & Tools

 Cost 350 EUR (€)

## Contents

Introduction

Step 1 - Montaje de X motor para Husillo - primer paso

Step 2 - Montaje de X motor para Husillo - segundo paso

Step 3 - Preparación del tensor del eje X para Husillo - primer paso

Step 4 - Preparación del tensor del eje X para Husillo - segundo paso

Step 5 - Montaje de X idler para Husillo

Step 6 - Preparación del final de carrera de X

Step 7 - Colocación rodamientos al carro del eje X

Step 8 - Preparación varillas en el carro del eje X

Step 9 - Ensamblaje del eje X para Husillo: X motor, carro, X idler y varillas

Step 10 - Colocación del Final de Carrera del eje X para Husillo

Step 11 - Montaje motores del eje Z para Husillo con Acoplador Flexible

Step 12 - Montaje del eje X en la estructura para Husillo con Acoplador Flexible

Step 13 - Montaje Z top para Husillo con Acoplador Flexible - primer paso

Step 14 - Montaje Z top para Husillo con Acoplador Flexible - segundo paso

Step 15 - Montaje de acoplador flexible para Husillo con Acoplador Flexible

Step 16 - Colocación de los Husillos con Acoplador Flexible

Step 17 - Montaje del eje X en la estructura para Husillo integrado al motor

Step 18 - Montaje motores del eje Z para Husillo integrado al motor

Step 19 - Montaje Z top para Husillo integrado al motor - primer paso

Step 20 - Montaje Z top para Husillo integrado al motor - segundo paso

Step 21 - Colocación de la correa del eje X

Step 22 - Montaje del final de carrera del eje Z

Step 23 - Colocación del final de carrera del eje Z

Comments

## Introduction

Tutorial de montaje del eje X y Z de nuestra P3steel, válido para versión de husillo en el eje Z, tanto para husillo con acoplador para el motor como husillo integrado en el motor.

- En el caso de la versión de **husillo con acoplador**, los pasos a seguir serán: **del 1 al 16 y del 21 al 23**.
- En el caso de la versión de **husillo integrado en el motor**, los pasos a seguir serán: **del 1 al 10 y del 17 al 23**.

O lo que es lo mismo:

- Los pasos del 1 al 10 son comunes.
- Los pasos del 11 al 16 para la versión con acoplador.
- Los pasos del 17 al 20 para la versión integrada al motor.
- Los pasos del 21 al 23 son comunes.

Si tu impresora es con la versión de eje Z con M5, ve a este enlace:

Montaje de P3steel por HTA3D - Tutorial 2 para M5 - Eje X y eje Z

Este tutorial es válido para las versiones de un extrusor y dos extrusores. El montaje es el mismo, salvo unas pequeñas diferencias en el soporte del final de carrera de X, el carro de X, y colocación del final de carrera de Z. Encontrarás en estos pasos la indicación "Dual" que indica el montaje para este caso:

- Preparación del final de carrera de X
- Colocación rodamientos al carro del eje X
- Colocación del final de carrera del eje Z

Las imágenes que utilizaremos fuera de estos pasos, serán las imágenes para la versión simple.

[www.hta3d.com](http://www.hta3d.com)

<https://www.hta3d.com/es/p3steel-diy-kit>

<https://www.hta3d.com/es/kit-p3steel-dual>

## Materials

Tornillería:

- M3x8: 12 unidades
- M3x12: 17 unidades para versión husillo con acoplador y 17 unidades para husillo integrado a motor
- M3x14: 8 unidades (sólo en versión husillo con acoplador)
- M3x16: 1 unidad
- M3x30 totalmente roscado: 1 unidad
- M4x20: 1 unidades
- M4x25: 2 unidades
- Tuercas autoblocantes M3: 7 unidades
- Tuercas M3: 3 unidades
- Tuercas M4: 3 unidades
- Tuercas de ciobre para husillo trapezoidal 8mm: 2 unidades
- Arandelas autoblocantes M3: 8 unidades
- Arandelas M4: 2 unidades

Piezas impresas:

- Eje X: motor, tensor y carro
- Eje Z: espaciadores de los motores (sólo en versión husillo con acoplador)
- Soporte para los finales de cararra del eje X y Z

Piezas de la estructura:

- Marco principal ensamblado tras el Tutorial 1
- Parte superior del eje Z
- Varillas lisas D=8 L=375 mm: dos unidades
- Varillas lisas D=8 L=320 mm: dos unidades
- Husillo trapezoidal 8mm L=300 mm: dos unidades

Otros:

- Rodamiento F624zz: 2 unidades
- Rodamientos lineales: 8 unidades (LM8uu o Iigus DryLin® RJ4JP 01-08 según el caso)
- Motor Nema 17: 3 unidades
- Polea GT2 20 dientes: 1 unidad
- Correa GT2: 1 metro aprox.
- Final de carrera mecánico: 2 unidades
- Acopladores flexibles 5x8: 2 unidades (sólo en versión husillo con acoplador)

## Tools

- Destornillador allen para M3
- Destornillador allen para M4
- Llave Allen para espárragos de la polea y acopladores flexibles
- Tenacillas
- Tijeras o tenacillas de corte

🔗 [Montaje de P3steel por HTA3D - Tutorial 1 - Estructura y Eje Y](#)

---

## Step 1 - Montaje de X motor para Husillo - primer paso


Empezamos con el X motor, el extremo del eje X que soporta al motor.


Componentes:

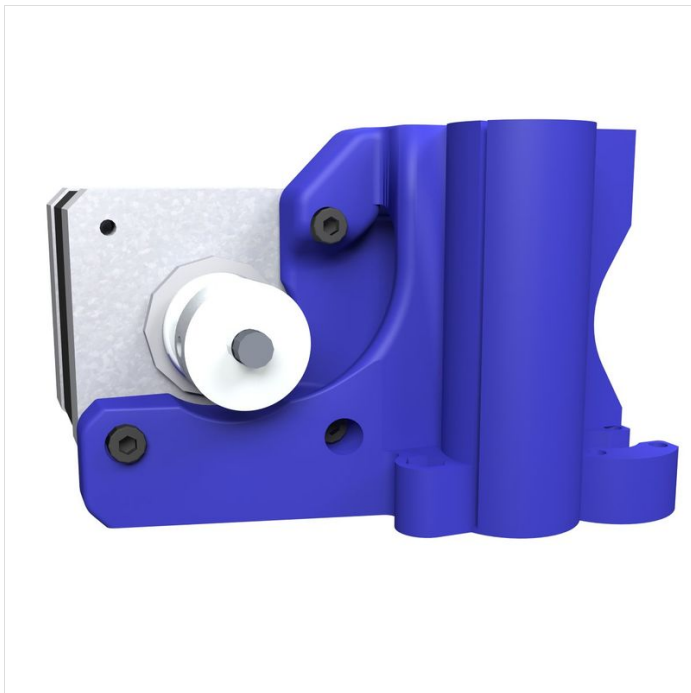
- Pieza impresa mostrada (Xmotor)
- 3 tornillos M3x12
- 1 polea GT2 de 20 dientes
- 1 motor paso a paso

Montaje:

1. Atornillamos los 3 tornillos en su posición a la pieza impresa y el motor.
2. Colocamos la polea GT2 en el eje del motor haciendo coincidir la parte plana de dicho eje con uno de los espárragos. Intentamos centrar los dientes, aunque más adelante cuando coloquemos la correa, podremos ajustarla más a conciencia.

 No forzar los tornillos, deben quedar bien ajustados pero sin llegar a dañar el motor.

 Orientamos el cable del motor hacia arriba.



## Step 2 - Montaje de X motor para Husillo - segundo paso

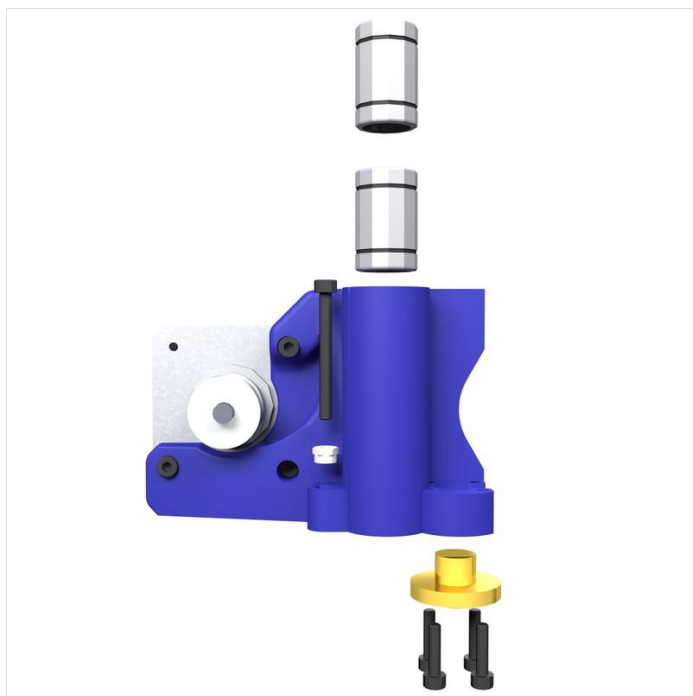
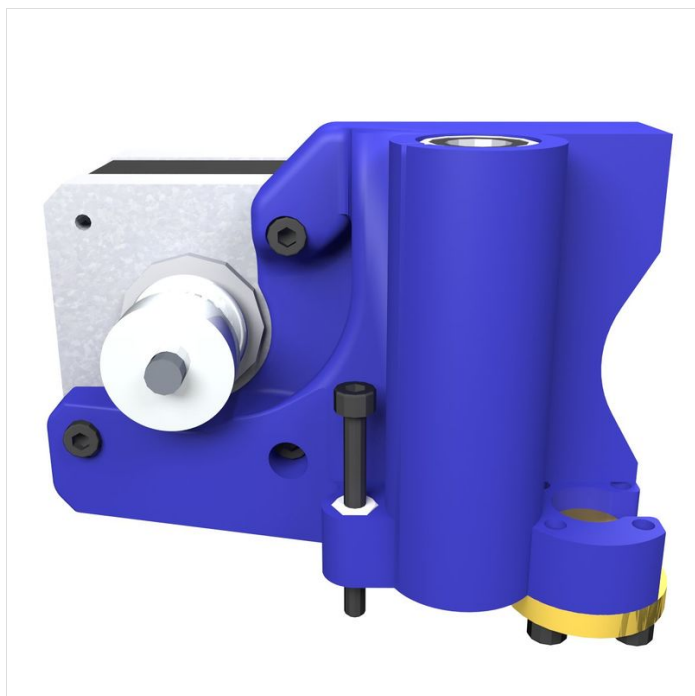
### Componentes:

- Conjunto anterior
- 2 rodamientos lineales (LM8UU o Iigus DryLin® RJ4JP 01-08 según el caso)
- 1 tornillo M3x30 totalmente roscado
- 4 tornillos M3x12
- 1 tuerca autoblocante de M3
- 1 tuerca tuerca de cobre para husillo trapezoidal 8mm

### Montaje:

1. Introducimos la tuerca de cobre en su posición y atornillamos los 4 tornillos M3x12.
2. Introducimos los rodamientos en su posición a presión.
3. Introducimos la tuerca autoblocante en su posición a presión y atornillamos el tornillo M3x30.

 La función del tornillo M3x30 es ayudar a calibrar el eje Z. Pulsará el final de carrera para indicar la posición del eje.



## Step 3 - Preparación del tensor del eje X para Husillo - primer paso

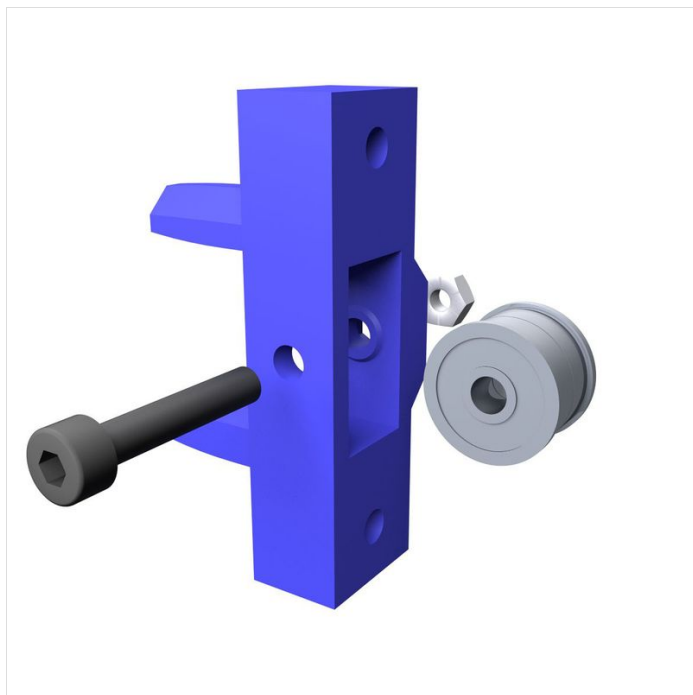
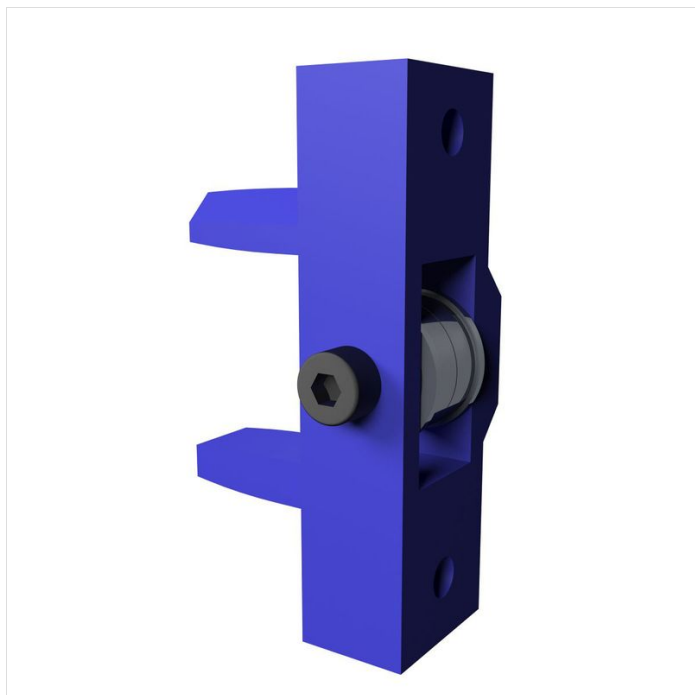
### Componentes:

- Pieza impresa del tensor del eje Y
- 2 rodamientos F624zz
- 1 tornillo M4x20
- 1 tuerca M4

### Montaje:

1. Introducimos los rodamientos en su posición en la pieza impresa (con los bordes del rodamiento hacia el exterior).
2. Colocamos la tuerca en su posición y atornillamos el tornillo.

💡 No debemos apretar en exceso. Los rodamientos deben girar suavemente.



## Step 4 - Preparación del tensor del eje X para Husillo - segundo paso

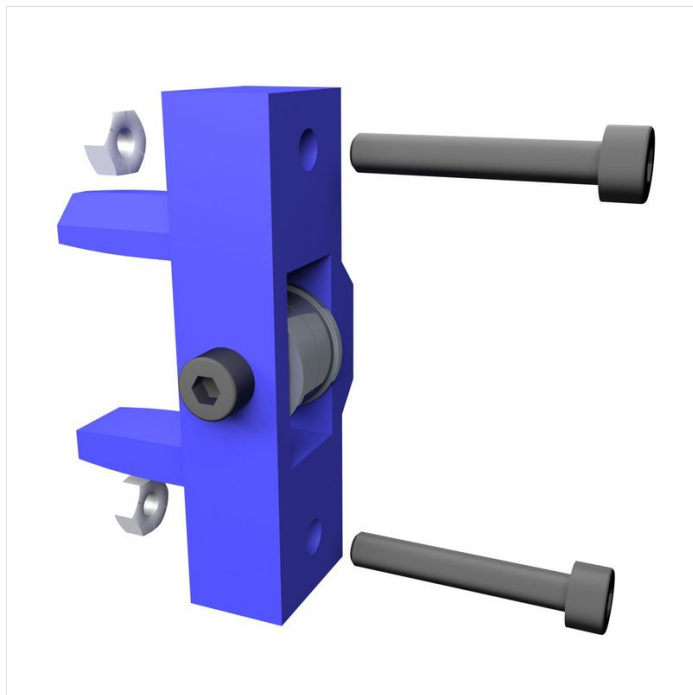
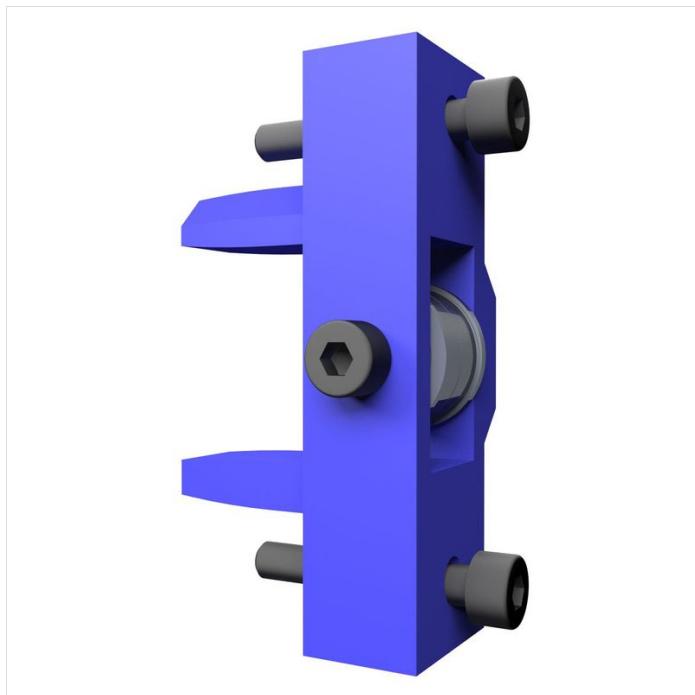
### Componentes:

- Conjunto anterior.
- 2 tornillos M4x25
- 2 tuercas M4

### Montaje:

1. Colocamos las tuercas en su posición y atornillamos los tornillos un poco.

**i** La función de estos tornillos es actuar separar el tensor del X idler (lo montaremos en el siguiente paso) para tensar el eje X.



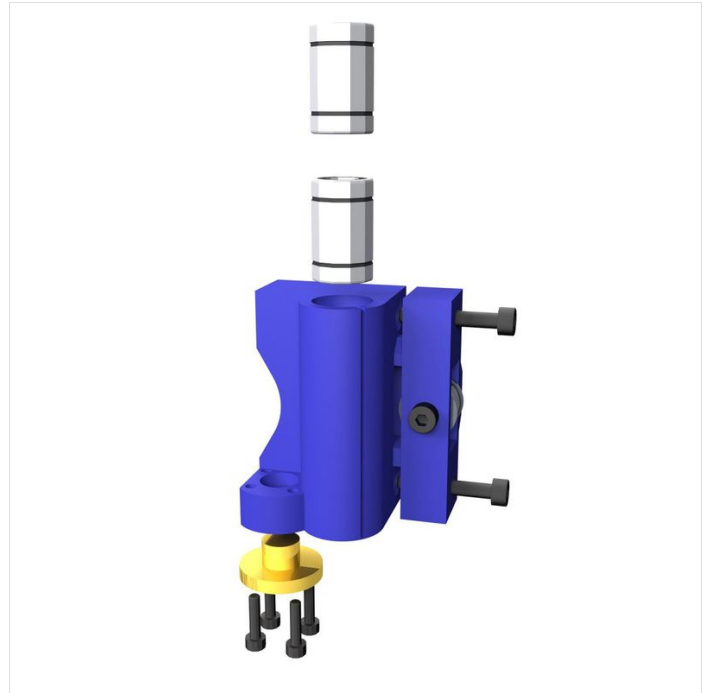
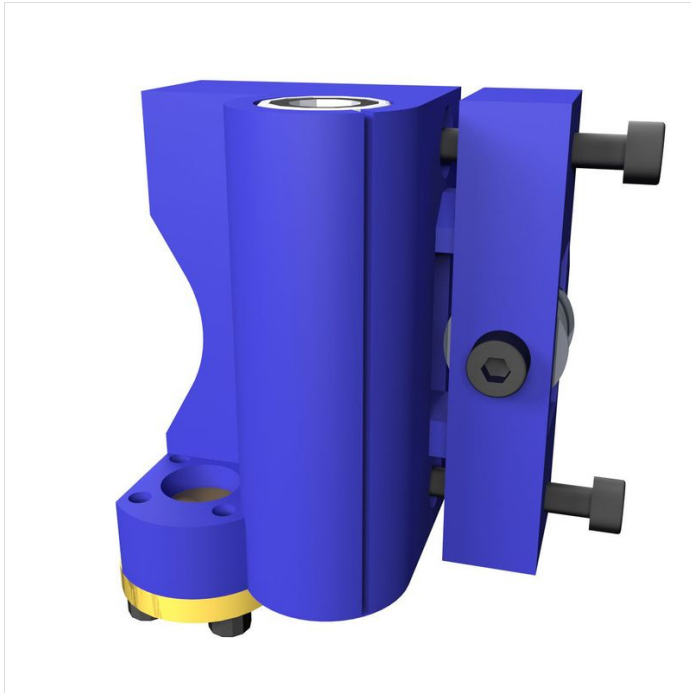
## Step 5 - Montaje de X idler para Husillo

### Componentes:

- Conjunto anterior
- Pieza impresa X idler
- 2 rodamientos lineales (LM8UU o Iigus DryLin® RJ4JP 01-08 según el caso)
- 4 tornillos M3x12
- 1 tuerca tuerca de cobre para husillo trapecoidal 8mm

### Montaje:

1. Introducimos la tuerca de cobre en su posición y atornillamos los 4 tornillos M3x12.
2. Introducimos los rodamientos en su posición a presión.
3. Ya podemos colocar el tensor en su posición.



---


## Step 6 - Preparación del final de carrera de X

### Componentes:

- Pieza impresa para el final de carrera de X
- Final de carrera mecánico
- 2 tornillos M3x8

### Montaje:

1. Colocamos el final de carrera en su posición y atornillamos.

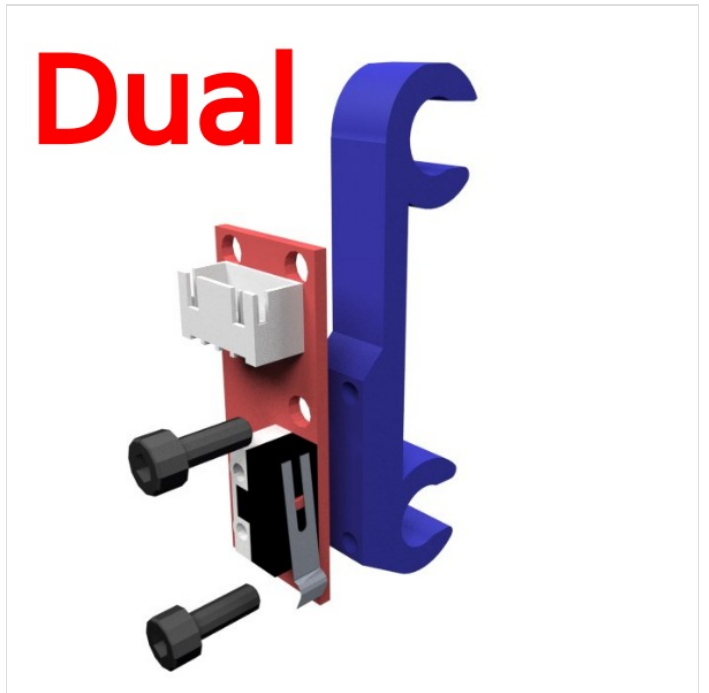
 No necesitamos tuercas, ya que va atornillada a la pieza impresa.



**Dual**



**Dual**



## Step 7 - Colocación rodamientos al carro del eje X

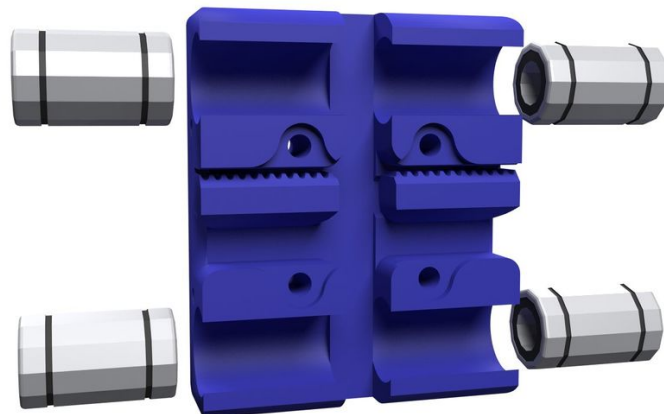
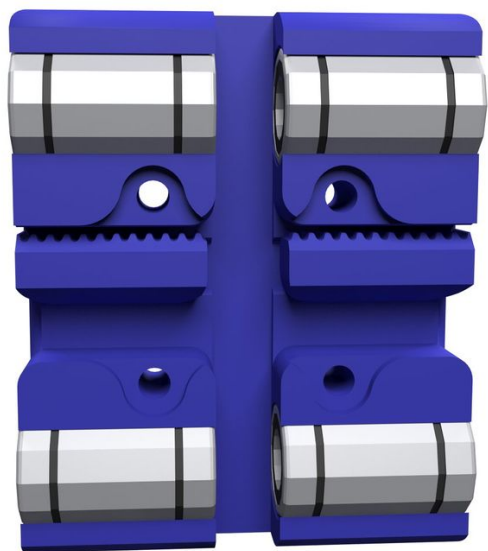
### Componentes:

- Pieza impresa del carro de X
- 2 rodamientos lineales (LM8UU o Iigus DryLin® RJ4JP 01-08 según el caso)

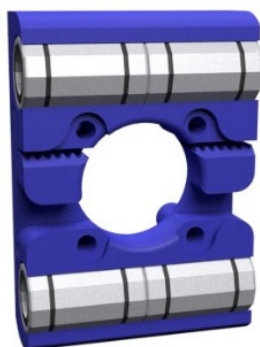
### Montaje:

1. Introducimos los rodamientos en su posición a presión.

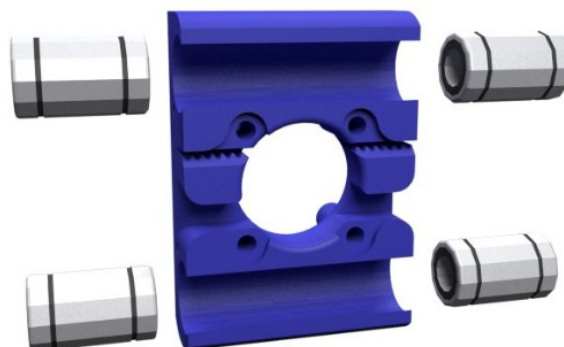
**i** No necesita bridas, la sujeción que ofrece la pieza impresa es la idónea para albergar los rodamientos.



# Dual



# Dual




## Step 8 - Preparación varillas en el carro del eje X

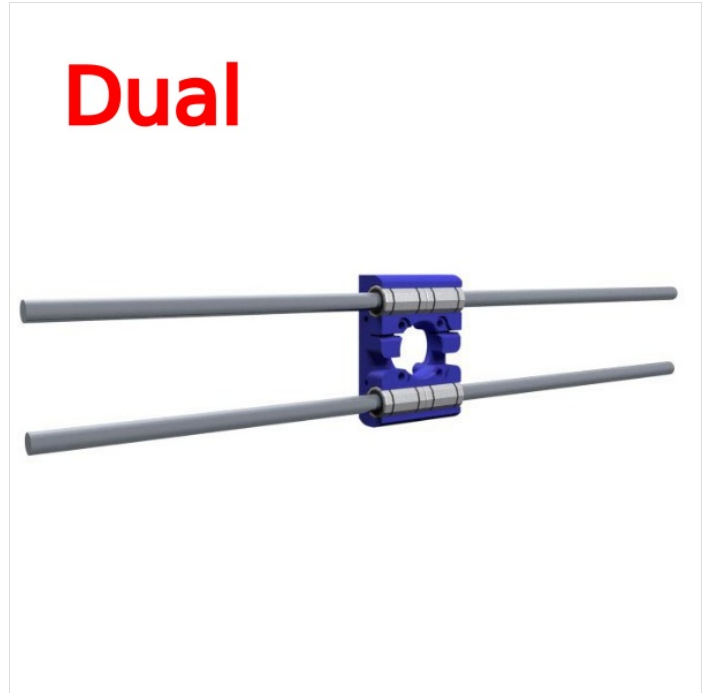
### Componentes:

- Conjunto anterior
- 2 varillas 375 mm

### Montaje:

1. Introducimos con cuidado las varillas a través de los rodamientos.

 En el caso de utilizar los rodamientos lineales LM8UU hay que tener especial cuidado al introducir las varillas para no dañarlos.



## Step 9 - Ensamblaje del eje X para Husillo: X motor, carro, X idler y varillas

### Componentes:

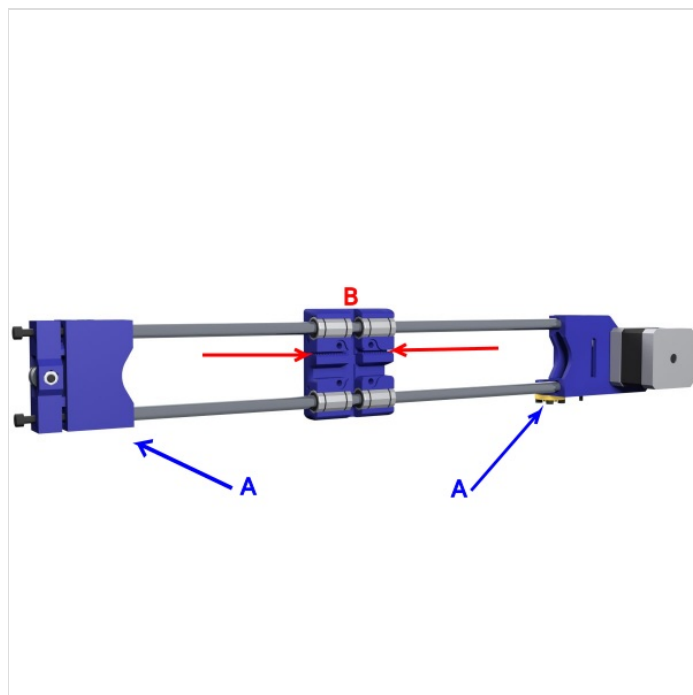
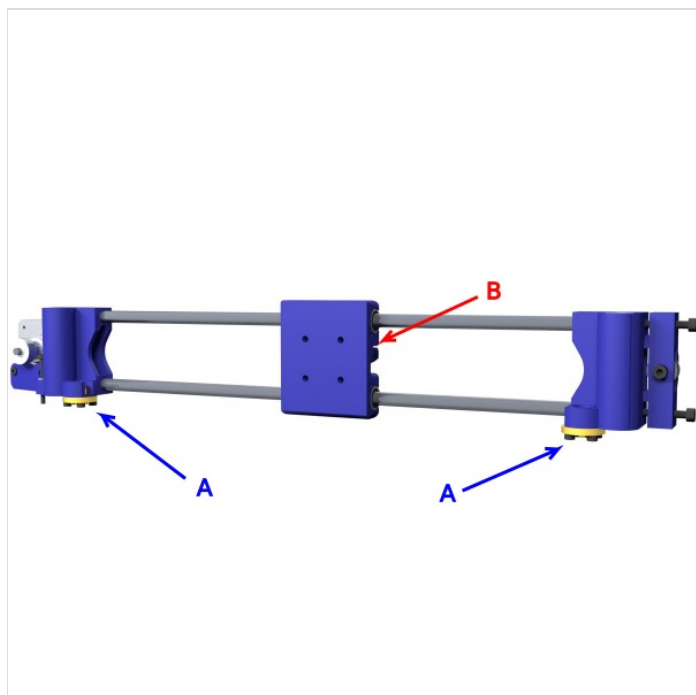
- Conjunto anterior
- Conjunto del X motor
- Conjunto del X idler

### Montaje:

1. Introducimos las varillas por uno de los extremos a presión.
2. Introducimos el otro extremo del eje.

💡 A (color azul): Tuercas en la parte inferior. B (color rojo): Sujeción de la correa hacia arriba.

⚠️ Es muy importante orientar bien el carro. La sujeción de la correa va hacia arriba.



## Step 10 - Colocación del Final de Carrera del eje X para Husillo

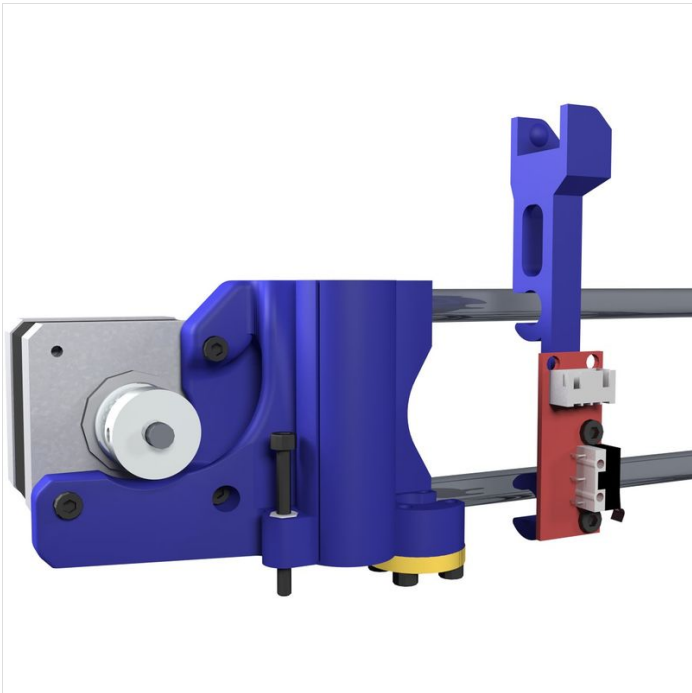
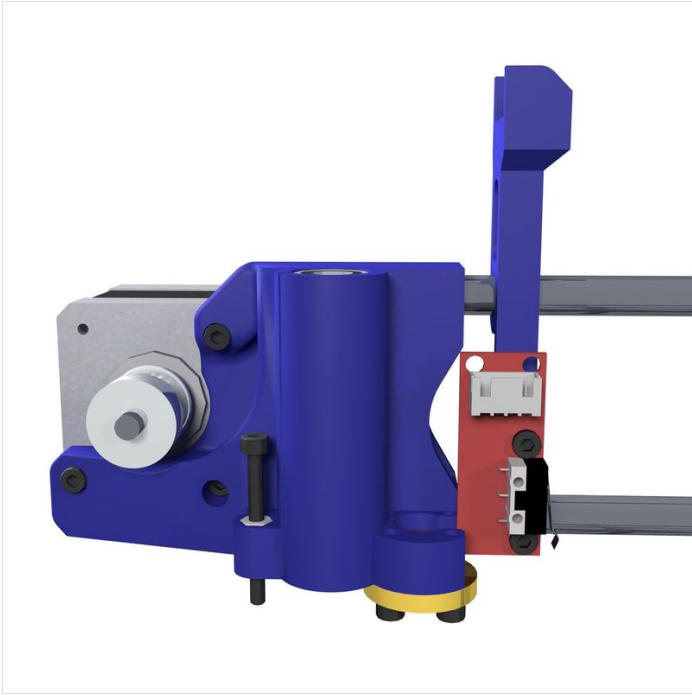
### Componentes:

- Conjunto anterior
- Conjunto del final de carrera de X

### Montaje:

1. Colocamos a presión el final de carrera en las varilla. Debemos colocarlo lo más pegado al X motor que podamos.

📘 No será necesario ni aconsejable colocar aún el cable del final de carrera. Recomendamos dejarlo guardado hasta que preparemos el cableado de la impresora.




## Step 11 - Montaje motores del eje Z para Husillo con Acoplador Flexible


### Componentes:

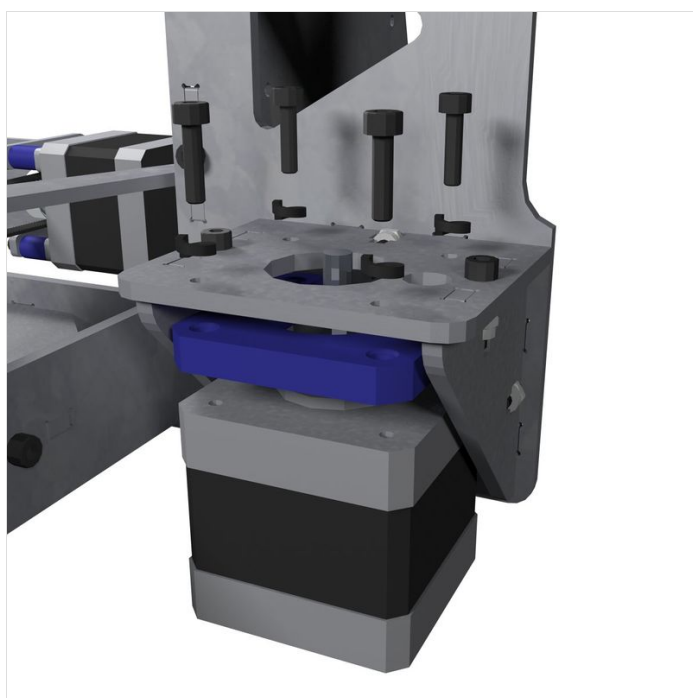
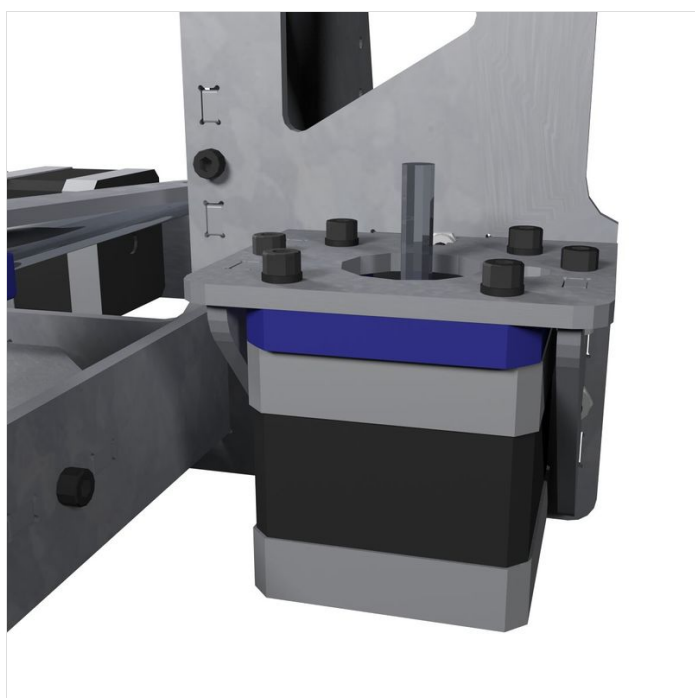
- Estructura tras el Tutorial 1
- 2 motores paso a paso
- 8 tornillos M3x14
- 8 arandelas autoblocantes M3
- 2 espaciadores para los motores del eje Z

### Montaje:

1. Introducimos los tornillos por sus orificios, pasando una arandela entre el tornillo y la estructura.
2. Colocamos el espaciador debajo de la pieza metálica.
3. Atornillamos uno a uno los tornillos al motor.
4. Repetimos estos paso para el otro motor del eje Z.

 No forzar los tornillos, deben quedar bien ajustados pero sin llegar a dañar el motor.

 Orientar el cable del motor hacia atrás, pasándolo por el orificio que encontramos en el marco.



## Step 12 - Montaje del eje X en la estructura para Husillo con Acoplador Flexible

En este paso vamos a ensamblar el eje X con el eje Z.

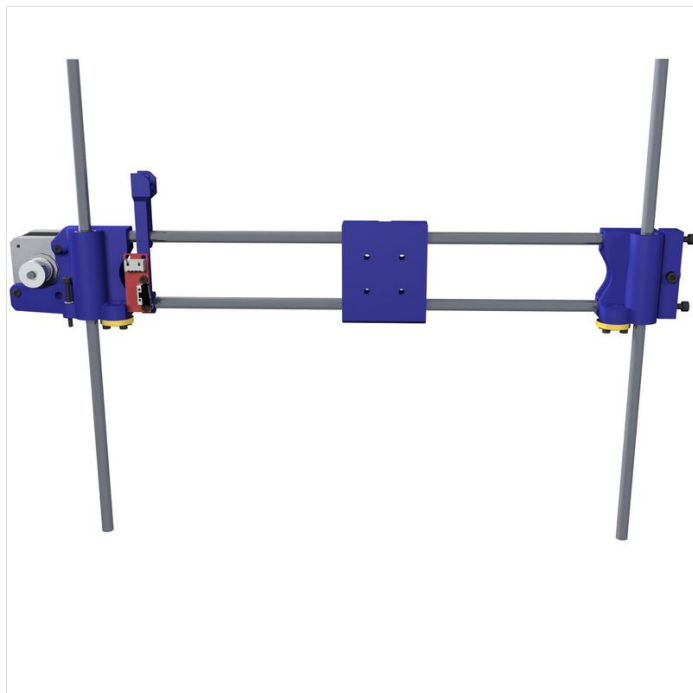
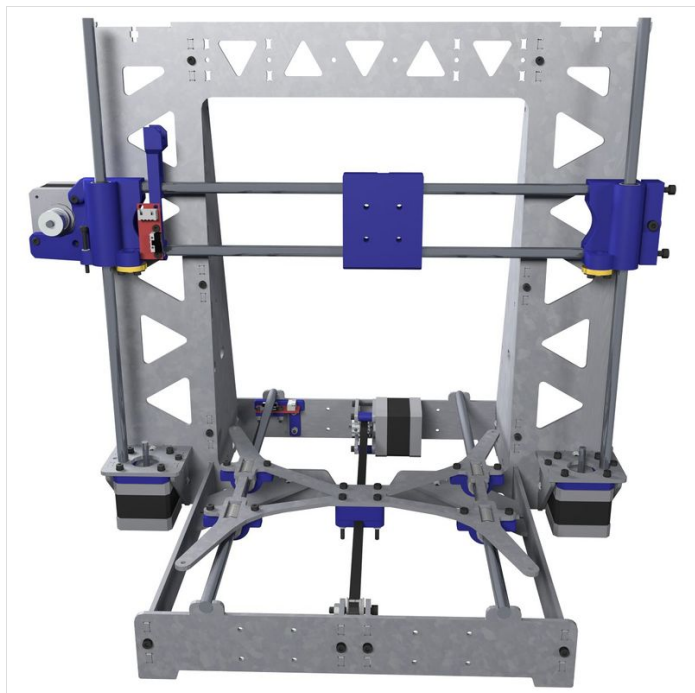
Componentes:

- Estructura del paso anterior
- Conjunto del eje X
- 2 varillas 320 mm

Montaje:

1. Introducimos las varillas por los rodamientos.
2. Hacemos coincidir las varillas con los orificios del marco que las sujetarán.

**⚠** En el caso de utilizar los rodamientos lineales LM8UU hay que tener especial cuidado al introducir las varillas para no dañarlos.



## Step 13 - Montaje Z top para Husillo con Acoplador Flexible - primer paso

### Componentes:

- Estructura del paso anterior
- 2 piezas metálicas para la parte superior de Z
- 4 tornillos M3x12
- 4 tuercas autoblocantes M3

### Montaje:

1. Empezando por uno de los laterales colocamos en la parte superior del eje Z la pieza metálica.
2. Colocamos, una a una, las tuercas en su hueco en el marco y atornillamos.
3. Repetimos estos paso para el otro motor del eje Z.



## Step 14 - Montaje Z top para Husillo con Acoplador Flexible - segundo paso

### Componentes:

- Estructura del paso anterior
- 2 tornillos M3x12
- 2 tuercas autoblocantes M3

### Montaje:

1. Colocamos la tuerca en su hueco en el marco y atornillamos.
2. Repetimos estos paso para el otro lateral del eje Z.

**i** Este paso es necesario para fijar la varilla lisa en su posición y evitar que se desplace por vibraciones en el uso de la impresora.



## Step 15 - Montaje de acoplador flexible para Husillo con Acoplador Flexible

### Componentes:

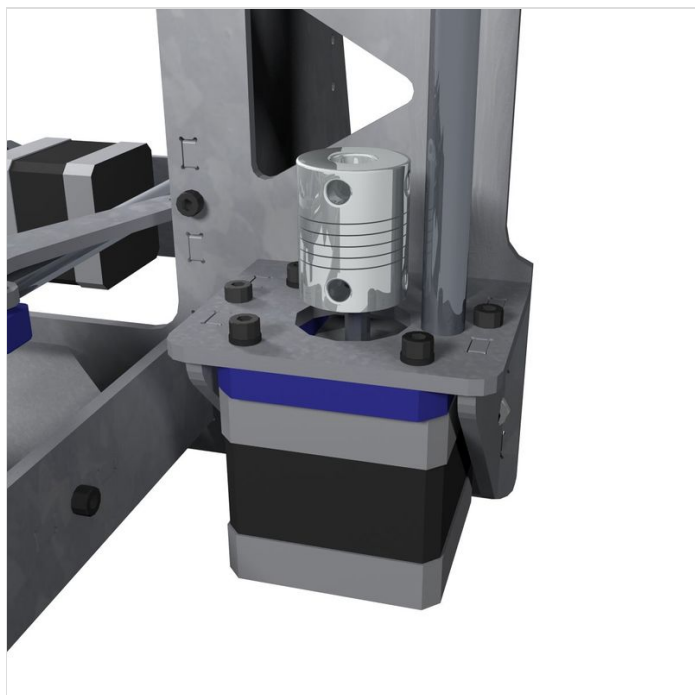
- Estructura del paso anterior
- 2 acopladores flexible 5x8

### Montaje:

1. Aflojamos los espárragos de acoplador flexible.
2. Colocamos el acoplador en el eje por el orificio de 5mm del motor lo más bajo que nos permita sin que roce con la estructura.
3. Hacemos coincidir la parte plana del eje con uno de los espárragos y apretamos tanto este como el otro que no coincide.
4. Repetimos estos paso para el otro motor del eje Z.

💡 Es importante que el acoplador quede alineado con el eje del motor, de no ser así, podríamos tener en nuestras impresiones el efecto Z wobble (marcas en el eje Z).

ℹ Debemos colocar el acoplador lo más bajo posible para que al bajar el eje Z, las piezas del eje X no choquen con el acoplador.



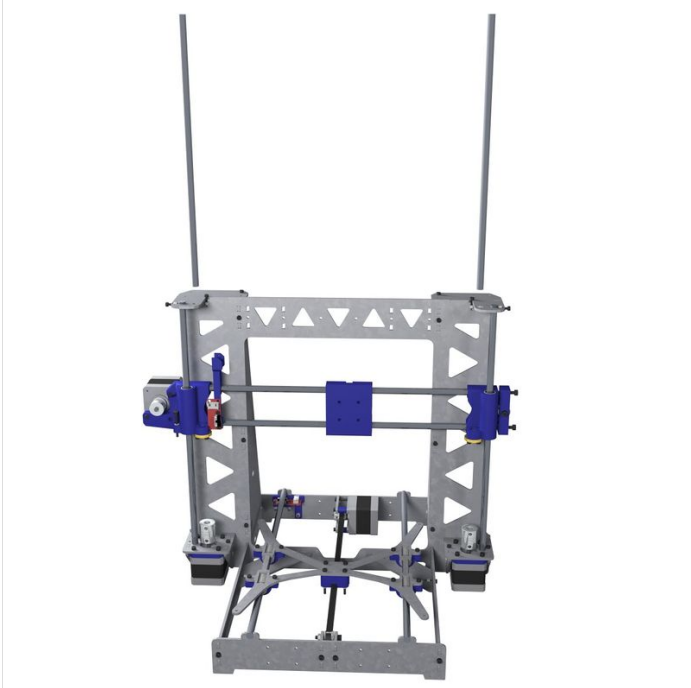
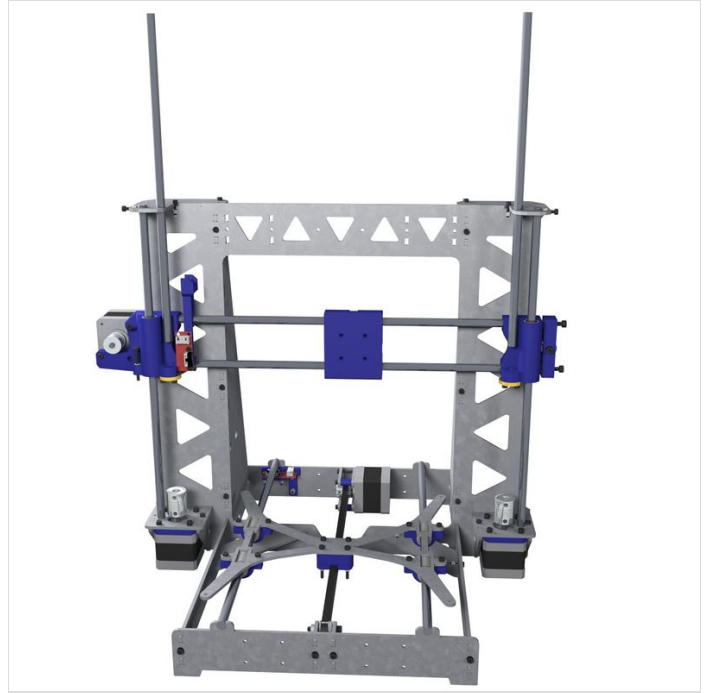
## Step 16 - Colocación de los Husillos con Acoplador Flexible

### Componentes:

- Estructura del paso anterior
- 2 husillos trapezoidales

### Montaje:

1. Introducimos uno a uno los husillos por los orificios superiores.
2. Al llegar a la tuerca de cobre emplazada en las piezas del eje X atornillamos.
3. Cuando llegue al acoplador, dejamos de girar la varilla cuando vemos que empieza a subir el eje X.
4. Fijamos el husillo apretando los espárragos.



## Step 17 - Montaje del eje X en la estructura para Husillo integrado al motor

En este paso vamos a ensamblar el eje X con el eje Z.

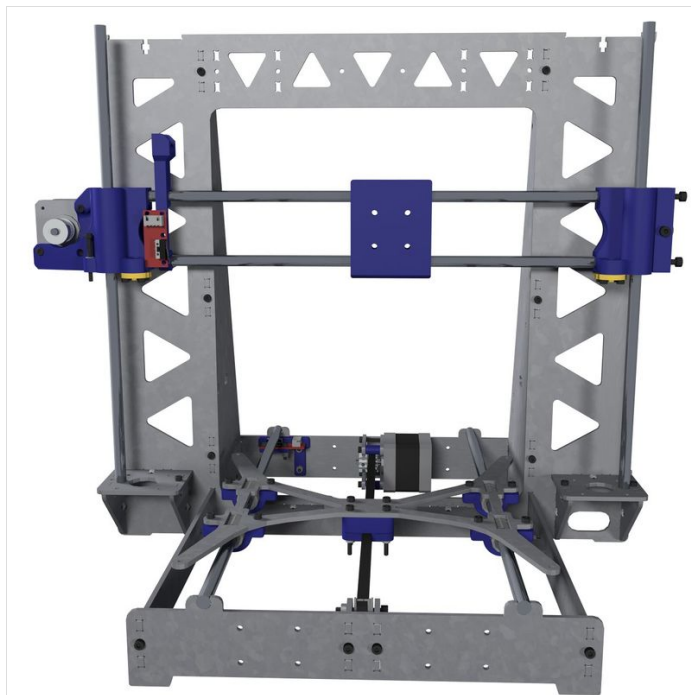
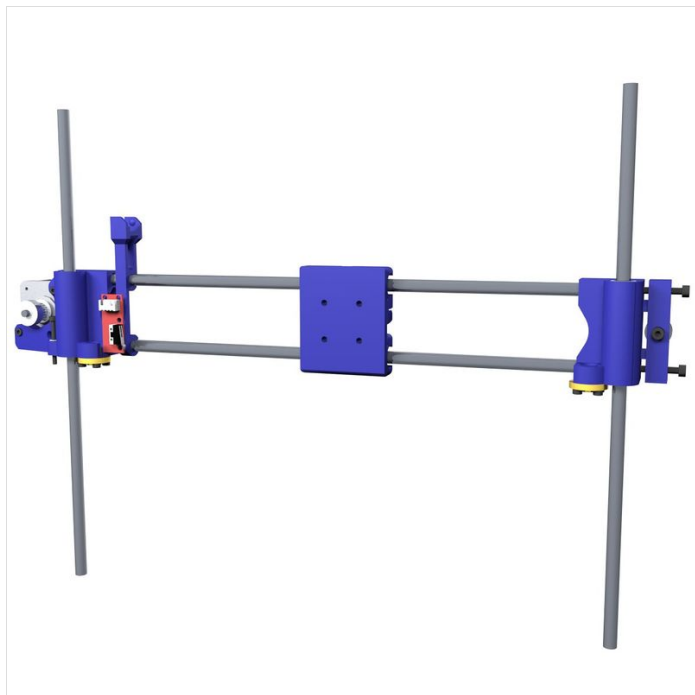
Componentes:

- Estructura del paso anterior
- Conjunto del eje X
- 2 varillas 320 mm

Montaje:

1. Introducimos las varillas por los rodamientos.
2. Hacemos coincidir las varillas con los orificios del marco que las sujetarán (al no haber montado aún el motor, las varillas se deslizarán hacia abajo hasta el paso siguiente).

**⚠** En el caso de utilizar los rodamientos lineales LM8UU hay que tener especial cuidado al introducir las varillas para no dañarlos.



## Step 18 - Montaje motores del eje Z para Husillo integrado al motor

Componentes:

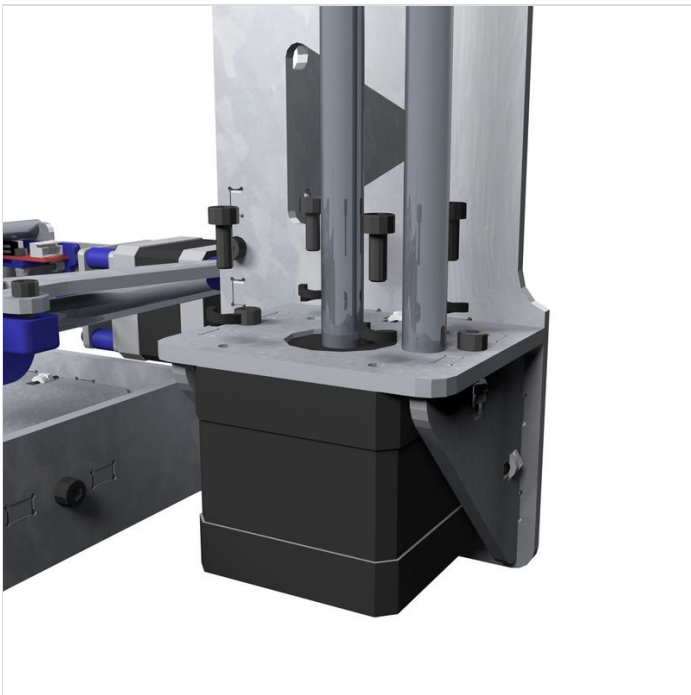
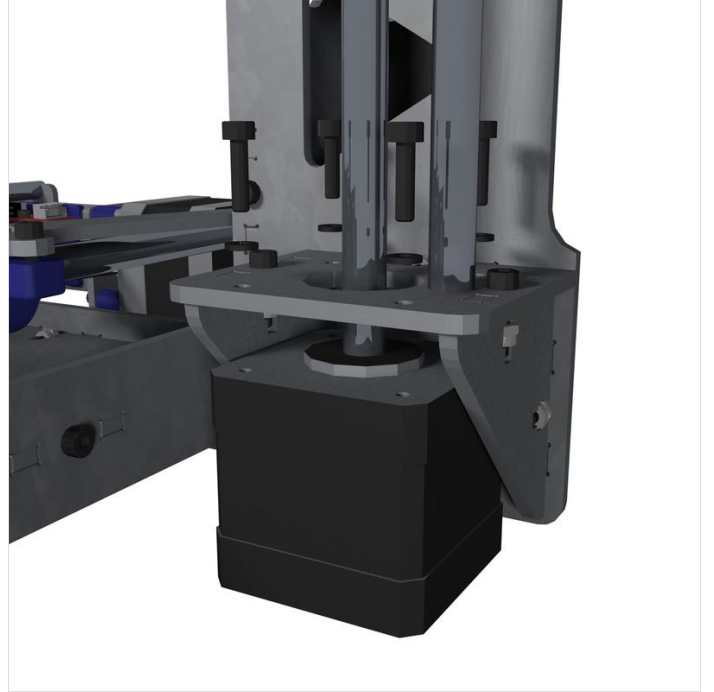
- Estructura tras el Tutorial 1
- 2 motores paso a paso
- 8 tornillos Mx8
- 8 arandelas autoblocantes M3

Montaje:

1. Colocamos los motores en su posición uno a uno.
2. Al llegar a las tuercas de cobre vamos girando el eje del motor para que entre en las mismas.
3. Introducimos los tornillos por sus orificios, pasando una arandela entre el tornillo y la estructura.
4. Atornillamos uno a uno los tornillos al motor.
5. Repetimos estos paso para el otro motor del eje Z.

**⚠** No forzar los tornillos, deben quedar bien ajustados pero sin llegar a dañar el motor.

**💡** Orientar el cable del motor hacia atrás, pasándolo por el orificio que encontramos en el marco.



## Step 19 - Montaje Z top para Husillo integrado al motor - primer paso

### Componentes:

- Estructura del paso anterior
- 2 piezas metálicas para la parte superior de Z
- 4 tornillos M3x12
- 4 tuercas autoblocantes M3

### Montaje:

1. Empezando por uno de los laterales colocamos en la parte superior del eje Z la pieza metálica.
2. Colocamos, una a una, las tuercas en su hueco en el marco y atornillamos.
3. Repetimos estos paso para el otro motor del eje Z.



---

## Step 20 - Montaje Z top para Husillo integrado al motor - segundo paso

### Componentes:

- Estructura del paso anterior
- 2 tornillos M3x12
- 2 tuercas autoblocantes M3

### Montaje:

1. Colocamos la tuerca en su hueco en el marco y atornillamos.
2. Repetimos estos paso para el otro lateral del eje Z.



---

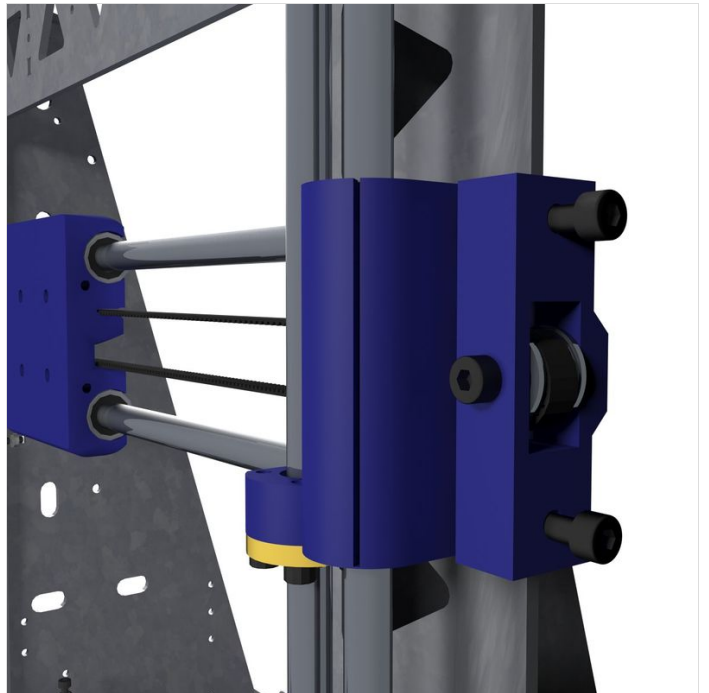
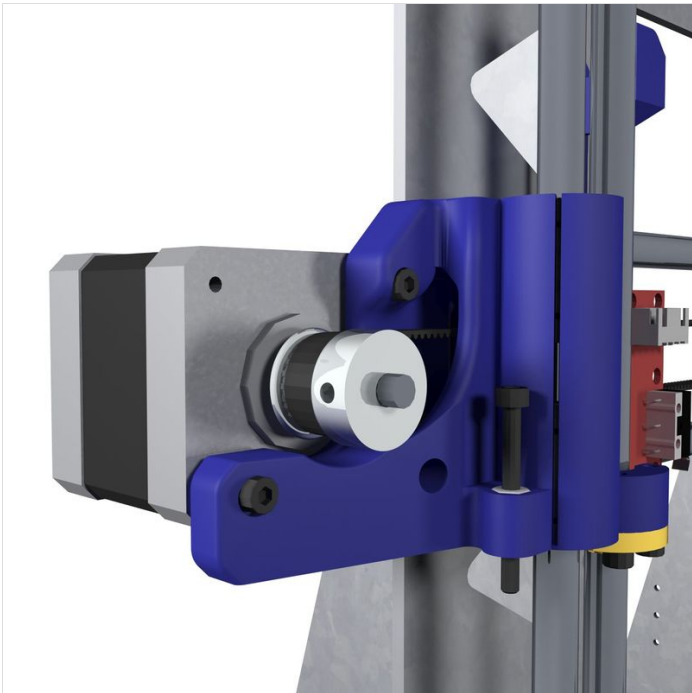
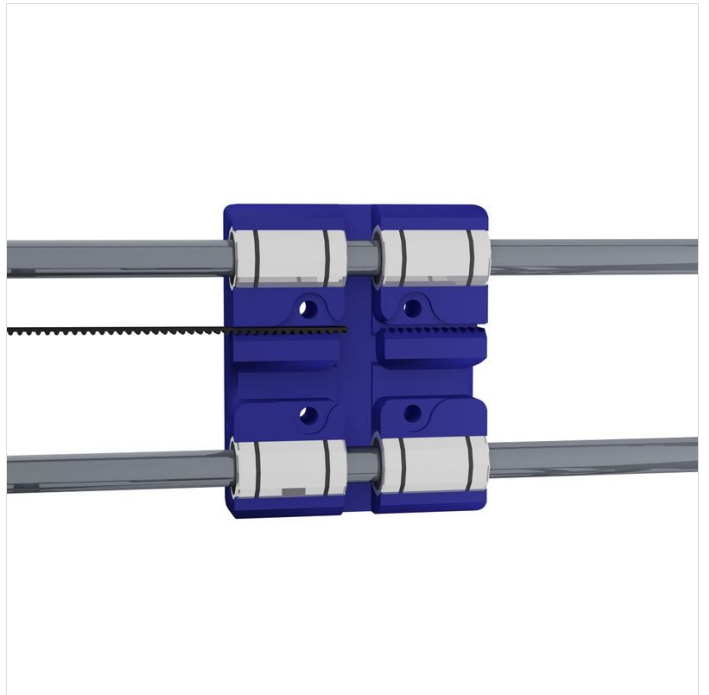
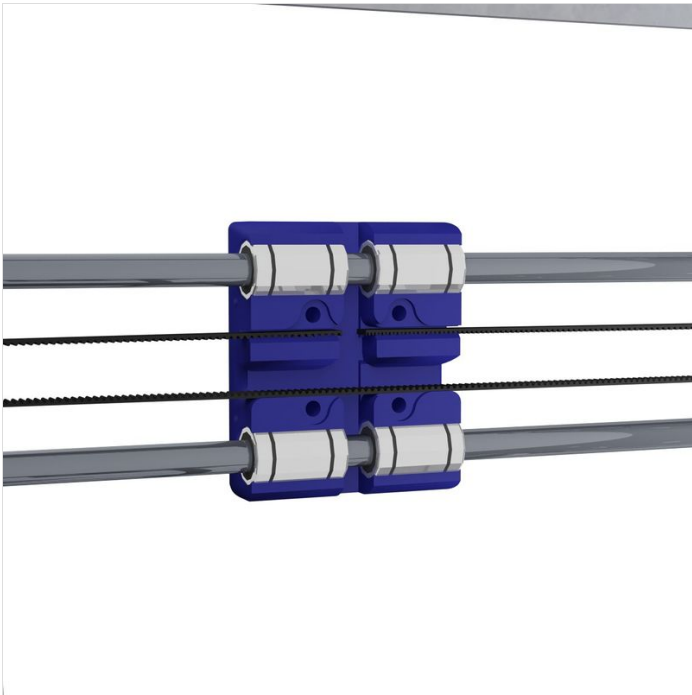
## Step 21 - Colocación de la correa del eje X

### Componentes:

- Estructura del paso anterior
- 1 metro aprox. de correa GT2

### Montaje:

1. Introducimos el extremo de la correa por uno de huecos del carro diseñador para sujetarla.
2. Conducimos la correa hacia su extremo en el eje X y la pasamos a través de la polea.
3. Conducimos la correa hacia el otro extremo en el eje X y la pasamos a través de la polea.
4. Volvemos al carro y la fijamos a él introduciéndola por su sujeción tensándola en la medida de lo posible.
5. Cortamos el restante de correa, no al ras, pero corto de manera que no interfiera cuando esté en movimiento con la parte de la correa que queda abajo.
6. Ahora podemos utilizar el tensor. Si atornillamos los tornillos hará que se aleje el tensor de la pieza y tense la correa.



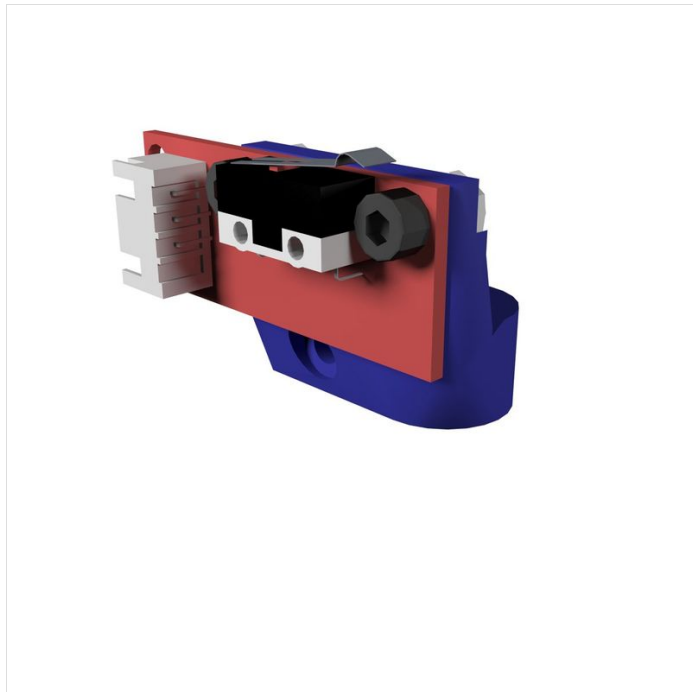
## Step 22 - Montaje del final de carrera del eje Z

### Componentes:

- Pieza impresa para el final de carrera del eje Z
- 1 final de carrera mecánico
- 2 tornillos M3x8
- 2 tuercas M3

### Montaje:

1. Introducimos los tornillos por sus orficios en el final de carrera y la pieza impresa.
2. Colocamos las tuercas y atornillamos hasta dejarlo fijo.



## Step 23 - Colocación del final de carrera del eje Z

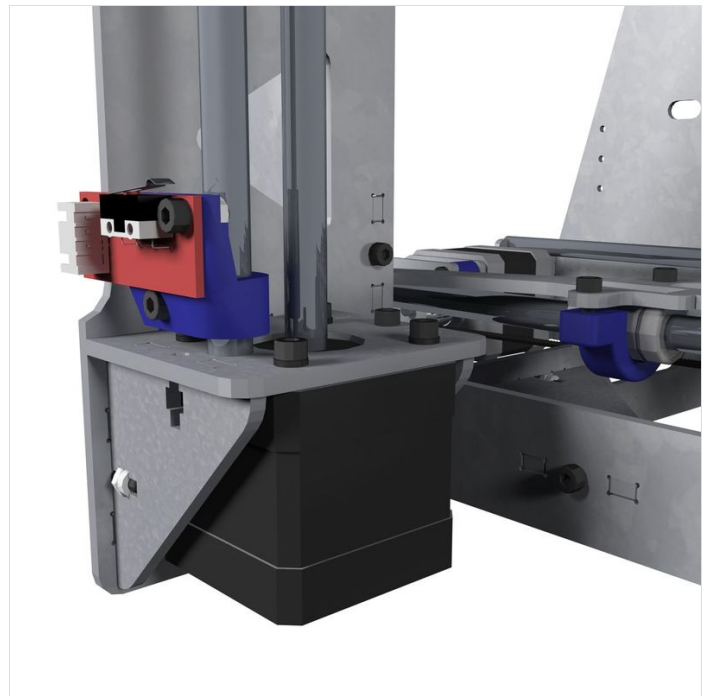
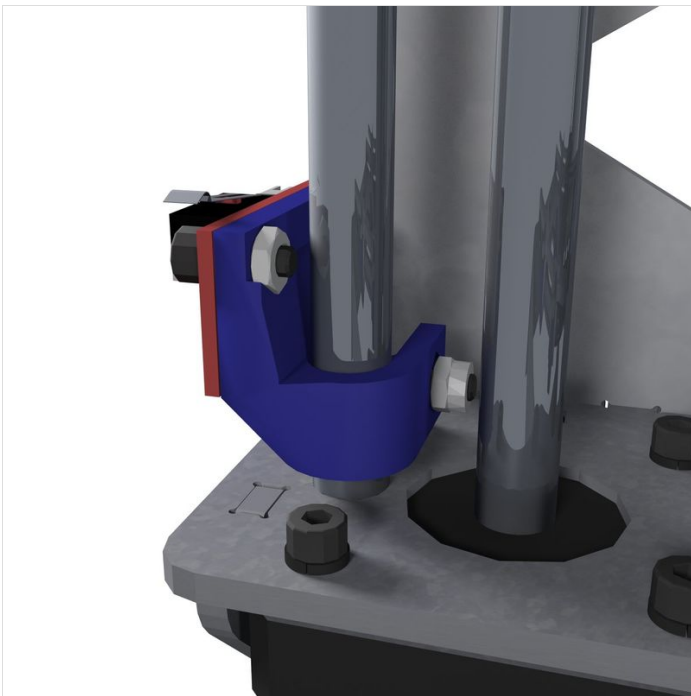
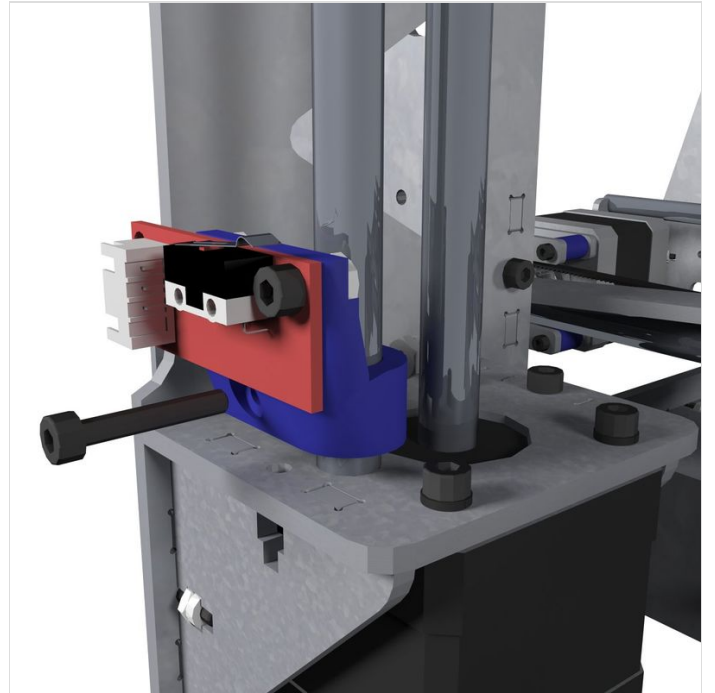
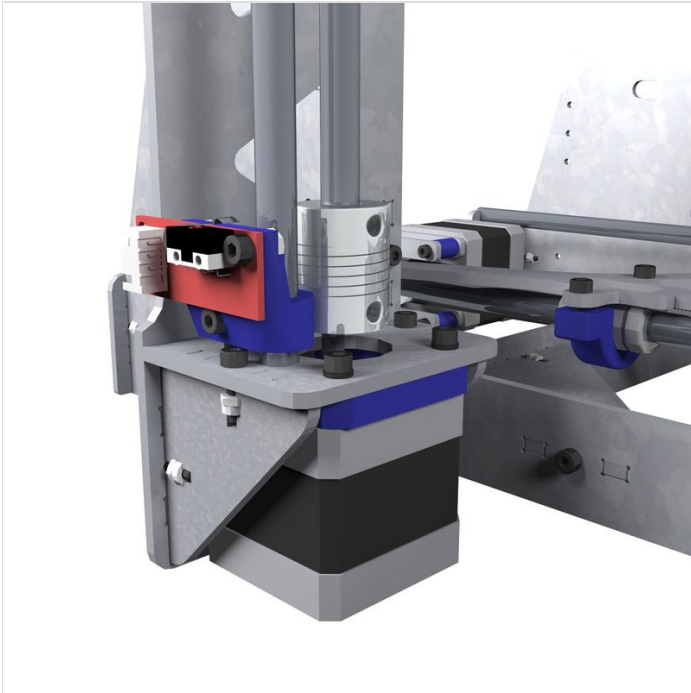
### Componentes:

- Estructura
- Conjunto anterior
- 1 tornillo M3x16
- 1 tuercas M3

### Montaje:

1. Colocamos el conjunto en la varilla lisa tal como se muestra en la imagen. Habrá que colocarlo lo más bajo posible sin que interfiera con ninguna otra pieza para **versión un extrusor**, y a 1 centímetro aproximadamente de la pieza metálica para la **versión dual**.
2. Introducimos el tornillo M3x16.
3. Colocamos la tuerca y atornillamos.

**i** No será necesario ni aconsejable colocar aún el cable del final de carrera. Recomendamos dejarlo guardado hasta que preparemos el cableado de la impresora.



**Dual**