


Modélisation 3D

Conseils de base sur la modélisation 3D

 Difficulty Easy

 Duration 15 minute(s)

 Categories Machines & Tools

 Cost 0 EUR (€)

Contents

Introduction

Step 1 - Quel secteur d'activité ?

Step 2 - Quel est l'objectif final ?

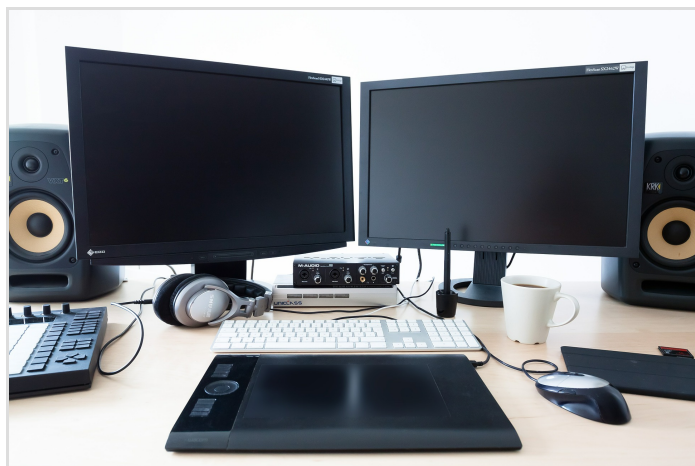
Step 3 - Quels moyens

Notes and references

Comments

Introduction

Il existe de nombreuses raisons de vouloir modéliser en 3 dimensions. Que ce soit à des fins artistiques, d'architecture, de films d'animation, de jeux vidéo, de conception mécanique ou autre. Voici quelques conseils sur le choix des outils, les aides disponibles, la démarche à entreprendre avant de se lancer.



Materials

NA

Tools

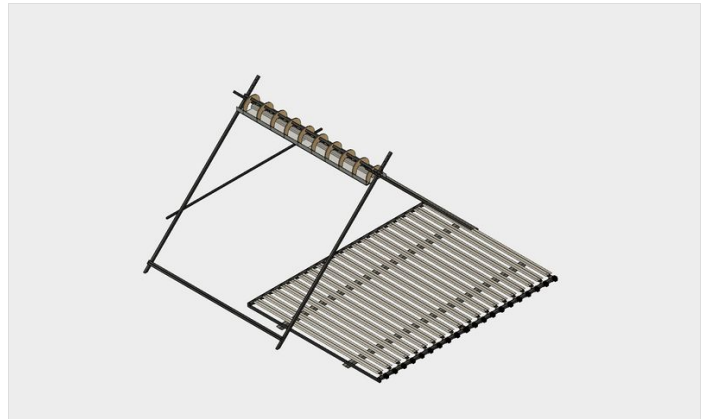
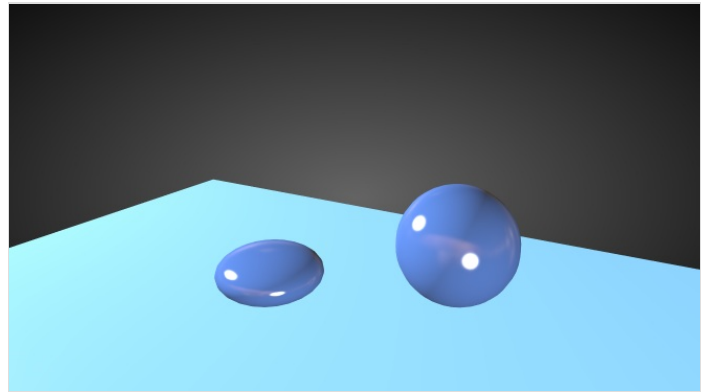
NA

Step 1 - Quel secteur d'activité ?

Ces 5 réalisations ne seront pas produites avec les mêmes outils :

- rendu réaliste
- personnage
- animation
- bâtiment
- construction mécanique
 - sous-ensemble de ce même système

Ce sont bien des réalisations 3D puisqu'en cliquant sur l'image (obtenue à partir des liens ci-dessus), en maintenant le clic enfoncé et en déplaçant de curseur de sa souris, il est possible de tourner autour du modèle.

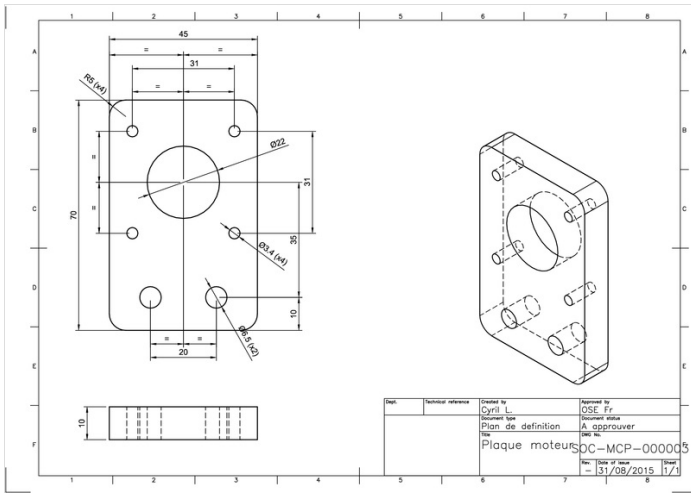


Step 2 - Quel est l'objectif final ?

Ensuite, selon le résultat ou plus concrètement les données de sortie que l'on souhaite obtenir grâce à cette modélisation 3D, les outils seront encore une fois différents.

En effet, en reprenant l'exemple du sous-ensemble de construction mécanique, il peut être utile de produire un plan de définition (voir ci-contre) afin de répertorier toutes les données nécessaires à la fabrication de la pièce. Il faut alors un outil qui permette de générer ces plans. Cela s'apparente alors à de la CMAO

Nous n'en aurons finalement pas besoin pour toutes les autres applications citées à l'étape précédente.



NO IMAGE YET



Recommended sizes: 800 / 600 px

All sizes are accepted. If it's possible, prefer the landscape format.

NO IMAGE YET



Recommended sizes: 800 / 600 px

All sizes are accepted. If it's possible, prefer the landscape format.

NO IMAGE YET



Recommended sizes: 800 / 600 px

All sizes are accepted. If it's possible, prefer the landscape format.

NO IMAGE YET



Recommended sizes: 800 / 600 px

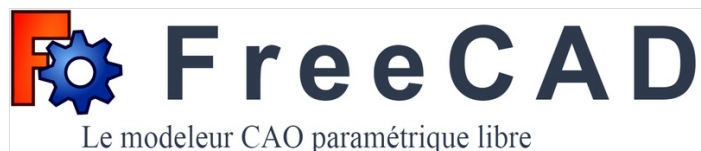
All sizes are accepted. If it's possible, prefer the landscape format.

Step 3 - Quels moyens

Enfin, selon les performances de la station de travail que l'on utilise, on choisira l'outil adapté.

Par exemple, pour utiliser SolidWorks, la station de travail nécessite des caractéristiques techniques poussés.

A l'inverse, FreeCAD demande moins de ressources. L'outil OnShape s'utilise sur navigateur sans installation (le rendant alors utilisable quelque soit le système d'opération)



NO IMAGE YET



Recommended sizes: 800 / 600 px

All sizes are accepted. If it's possible,
prefer the landscape format.

NO IMAGE YET



Recommended sizes: 800 / 600 px

All sizes are accepted. If it's possible,
prefer the landscape format.

Notes and references

Retour d'expérience sur les logiciels de modélisation 3D par Open Source Écologie