



iBaby : bracelet électronique pour bébé en plastique

Dans ce tutoriel nous allons voir comment réaliser un bracelet sous forme de montre. Dans le cadran de la montre se trouvera un circuit électronique avec différents capteurs qui auront pour but de surveiller les constantes vitales de la personne portant le bracelet.

 Difficulty Easy

 Duration 4 hour(s)

 Categories Clothing & Accessories, Electronics, Health & Wellbeing

 Cost 16 EUR (€)

Contents

Introduction

Step 1 - Bracelet version 1

Step 2 - Bracelet version 2

Comments

Introduction

Dans le cadre d'un projet en école d'ingénieur dans le domaine de l'IOT (objets connectés), nous avons décidé de réaliser un bracelet électronique (iBaby) qui aura pour but de vérifier les constantes d'un nouveau-né. Sa température, sa fréquence cardiaque et son agitation seront relevés et envoyés à une application web à laquelle les parents auront accès (nous enverrons les données en Bluetooth du dispositif au téléphone). De plus en cas de constantes critiques du nouveau-né, les parents seront avertis par notification au travers de l'application. Ainsi tous les capteurs se trouveront à l'intérieur de la partie circulaire de ce bracelet.



Materials

Pour le prototypage du bracelet :

- Le bracelet a été réalisé avec du *filament NGEN flex* de couleur transparente sur la machine Prusa i3 MK2S.
- Le support circulaire a lui été réalisé avec du *filament NGEN* de couleur grise sur la machine Prusa i3 MK2S également.

Pour la réalisation de la carte électronique :

- capteur de température : *ds18b20* <http://fr.farnell.com/maxim-integrated-products/ds18b20/temperature-sensor/dp/2515553?st=ds18b20>
- microphone : *ABM 715 RC* <http://fr.farnell.com/pro-signal/abm-715-rc/electret-microphone-omni-leads/dp/2066501>
- capteur de fréquence cardiaque : *pulse sensor* <https://www.sparkfun.com/products/11574>
- mémoire : *M95M02* <http://www.st.com/en/memories/m95m02-dr.html>
- batterie : *CR2032*
- support de batterie : <https://www.sparkfun.com/products/11892>

Tools

Pour réaliser ce bracelet nous avons utilisé les logiciels **Autodesk fusion 360** pour le dessin du prototype, **Ultimaker Cura** pour préparer l'impression, une **imprimante 3D** et **Eagle** pour la réalisation de notre carte électronique.

Step 1 - Bracelet version 1

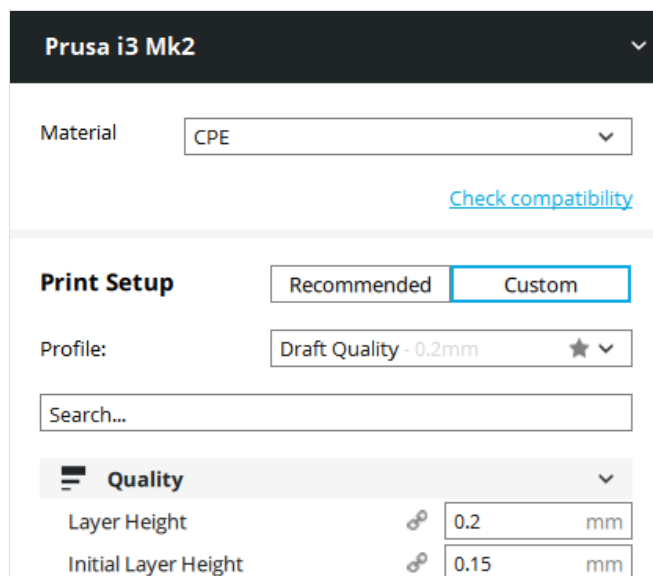
- **Description** : pour la première version de notre bracelet, nous avons décidé de réaliser le bracelet de la montre en filament souple avec un système de fixation similaire à celui d'une montre pour enfant. Ce bracelet sera adapté à la taille du poignet d'un bébé. En ce qui concerne le cadran de la montre, il sera réalisé en filament dur et plein à l'intérieur pour simuler la présence de la carte électronique que nous n'avons pas encore. Les deux modules de cette version se visseront ensemble grâce à un système de thread.

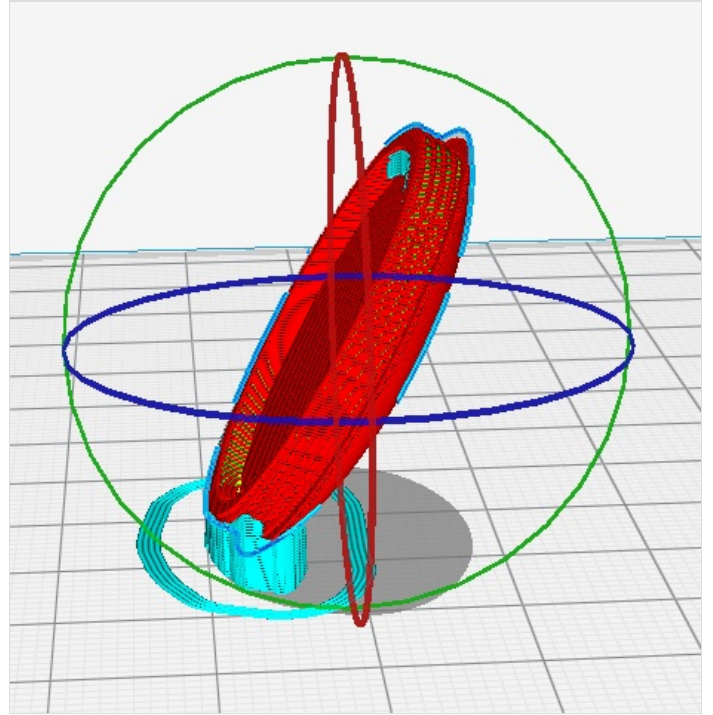
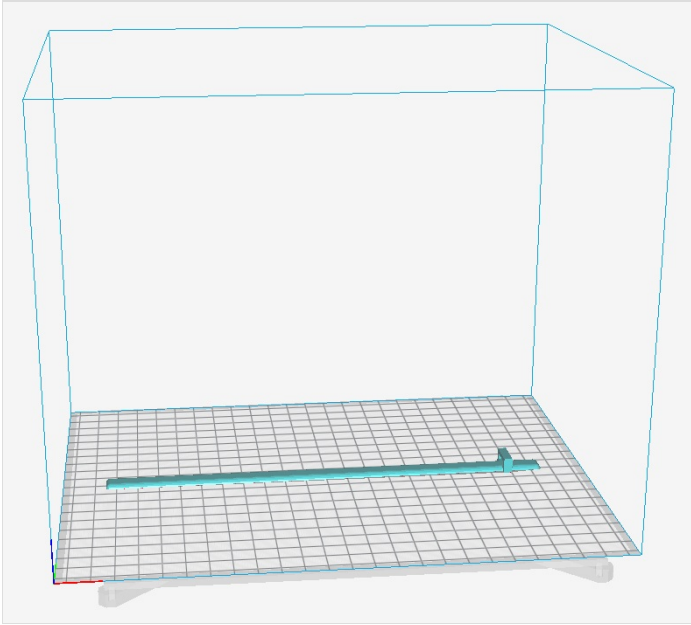
Cliquez ici pour accéder à la première version de notre prototype

- **Préparation pour l'impression** : pour convertir le fichier 3D (qui est sous le format stl) en fichier compréhensible par l'imprimante 3D on va utiliser le logiciel *Ultimaker Cura* qui va générer un fichier gcode. Les réglages à appliquer pour les deux pièces sont les suivants :
 - Machine : Prusa i3 Mk2
 - Matériel : CPE
 - Hauteur de la couche : 0.20 mm
 - Hauteur initiale de la couche : 0.15 mm
- Temps d'impression du bracelet : 25 min
- Poids de matière utilisé : 3g
- Temps d'impression du cadran : 17 min
- Poids de matière utilisé : 2g

💡 Pour le positionnement des pièces dans Cura, nous vous conseillons de placer le bracelet à plat et le cadran un peu en biais comme vous pouvez le voir sur la photo afin d'éviter que le support ajouté par Cura abime trop les pièces

- **Problèmes rencontrés** : Nous avons rencontré des problèmes à différents niveaux de notre prototype, les voici :
 - Le fermoir n'est pas très opérationnel, c'est-à-dire que le crochet rentre correctement dans les différents trous du bracelet (le choix de la taille est donc possible) après l'avoir un peu coupé. Cependant le crochet ne tient pas assez dans les trous.
 - Lorsque nous attachons le bracelet, le contour du cadran se plie à, cause de sa fine épaisseur et du filament flex. Ainsi en ajoutant la partie pleine du cadran à l'intérieur du contour, celui-ci a tendance à sauter.
 - La fine couche en dessous du contour du cadran s'est mal imprimée et ne nous permettra pas de soutenir le cadran qui contiendra notre carte électronique.
- **Solutions à envisager** : ces solutions seront réalisées lors de la prochaine version
 - Tout d'abord pour des raisons pratiques, il faudrait que le prototype soit adapté à la morphologie d'un adulte afin que les tests de notre carte électronique soient facilités.
 - Il faudrait changer le système de fermeture, nous avons pensé à utiliser des aimants au lieu du crochet et des trous.
 - Il faudrait séparer le bracelet du contour du cadran afin que ce dernier ne soit plus tordu lors de la fermeture du bracelet.





Step 2 - Bracelet version 2

- **Description** : pour la seconde version de notre bracelet, nous avons décidé de réaliser un bracelet simple sans fermoir mais avec une languette permettant de bloquer le bracelet une fois fermé. La fermeture sera réalisée grâce à des aimants. Le bracelet sera adapté à la taille d'un poignet adulte, soit 21 cm pour avoir de la marge. En ce qui concerne le cadran, nous devons donc le réaliser indépendamment du bracelet, pour cela nous allons réaliser un système d'accroche permettant de faire coulisser le cadran le long du bracelet jusqu'à sa position. Le cadran sera composé de deux parties qui se vissent ensemble. La partie inférieure du cadran possédera un trou afin que les capteurs soient au contact de la peau pour plus de précision dans les valeurs relevées.

Cliquez ici pour accéder à la seconde version de notre prototype

- **Préparation pour l'impression** : comme dans l'étape 1, nous allons utiliser le logiciel *Ultimaker Cura* pour générer un fichier gcode utilisable par l'imprimante 3D. Les réglages à appliquer pour les deux pièces sont les suivants
 - Machine : Prusa i3 Mk2
 - Matériel : CPE
 - Hauteur de la couche : 0.20 mm
 - Hauteur initiale de la couche : 0.15 mm
 - Temps d'impression du bracelet : 29 min
 - Poids de matière utilisé : 4g
 - Temps d'impression de la partie inférieure du cadran : 32 min
 - Poids de matière utilisé : 5g
 - Temps d'impression de la partie supérieure du cadran : 38 min
 - Poids de matière utilisé : 7g
- **Conclusion**
 - Le système de vissage marche assez bien.
 - Le bracelet reste fermé correctement, donc le système de fermeture est satisfaisant.
 - La taille du cadran peut être un problème surtout en épaisseur, mais nous sommes contraint de garder cela comme ça pour l'instant car cela correspond à la taille de nos cartes électroniques.
 - **Solutions à envisager** : dans le cas où nous arrivons à réduire la taille de nos cartes électroniques
 - Diminuer l'épaisseur du cadran
 - et en profiter pour laisser des espaces sur le bracelet afin de pouvoir incruster les aimants.

