




Disquorde - Meuble lecteur vinyle

Meuble support pour lecteur vinyle et disques en hêtre. Conçu pour accueillir un lecteur vinyle Pro-Ject Debut 3 ainsi qu'une trentaine de vinyle facilement consultable

 Difficulty **Medium**

 Duration **1 day(s)**

 Categories **Decoration, Furniture, House, Music & Sound**

 Cost **130 EUR (€)**

Contents

Introduction

Step 1 - Marquer les découpes et perçages

Step 2 - Faire la poche de la plaque du dessus

Step 3 - Perçage et Lamage

Step 4 - Assemblage

Step 5 - Correction ponçage

Step 6 - Tourillonnage

Step 7 - Vernis à l'huile

Step 8 - Prétrouage pour les pieds

Step 9 - Ficelage

Step 10 - Vissage des pieds

Step 11 - Cale ?

Step 12 - Installer le matériel


Comments

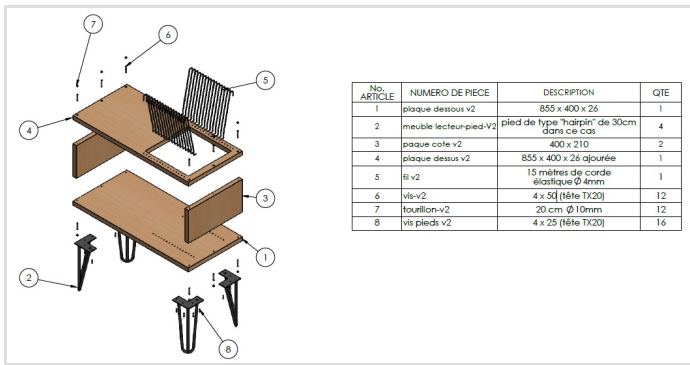
Introduction

Ce meuble a été conçu avec une esthétique minimaliste. Il peut être réalisé à la CNC mais a été complètement fabriqué à la main dans le cas de ce tutoriel.

Les élastiques servent de support incliné aux vinyles pour pouvoir les consulter facilement.

Le choix du bois est essentiellement esthétique : attention nous n'avons pas été attentif lors de notre commande de bois et celui ci est arrivé coupé dans le mauvais sens des veines.

 Nous vous recommandons de bien vérifier que le sens des veines soient dans la longueur cela rajoutera de la rigidité au meuble.



Materials

i à retrouver dans le PDF "meuble lecteur vinyl ensemble-V2" à la page 2 avec le Bill of material

- Hêtre 26mm d'épais
 - 2x 855x400mm
 - 2x 400x210mm
- 4x Pieds hairpin 30cm
- 12x Vis 4 x 50 (tête TX20)
- 16x Vis 4 x 25 (tête TX20)
- 20cm de tourillon de 10mm de diamètre
- environ 15m fil élastique 4mm de diamètre

Tools

i La découpe et le perçage du bois peut être fait avec une CNC Pour cela vous pouvez utiliser les fichiers DXF dans l'onglet fichier

- visseuse
- perceuse à colonne
- ponceuse à disque
- rabot électrique (pas obligatoire)
- scie radiale
- scie sauteuse
- scie à main (scie japonaise recommandée)
- maillet
- colle à bois
- limes à bois
- Papier de verre (P80)
- Huile de lin





Disquorde_-_Meuble_lecteur_vinyle_meuble_lecteur_vinyl_ensemble-V2.pdf

Disquorde_-_Meuble_lecteur_vinyle_plaque_dessous_v2.dxf

Disquorde_-_Meuble_lecteur_vinyle_plaque_dessus_v2.dxf

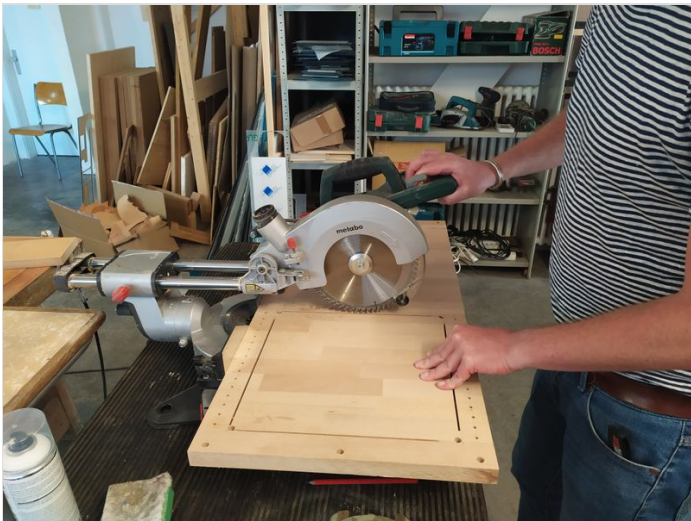
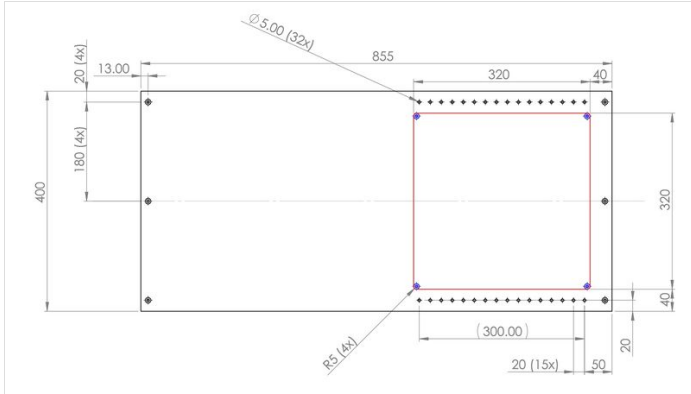
Step 1 - Marquer les découpes et perçages

à l'aide des plans, d'un crayon de papier et d'une règle ou un équerre, marquer les différents traits de découpe et les points de perçage sur les plaques.



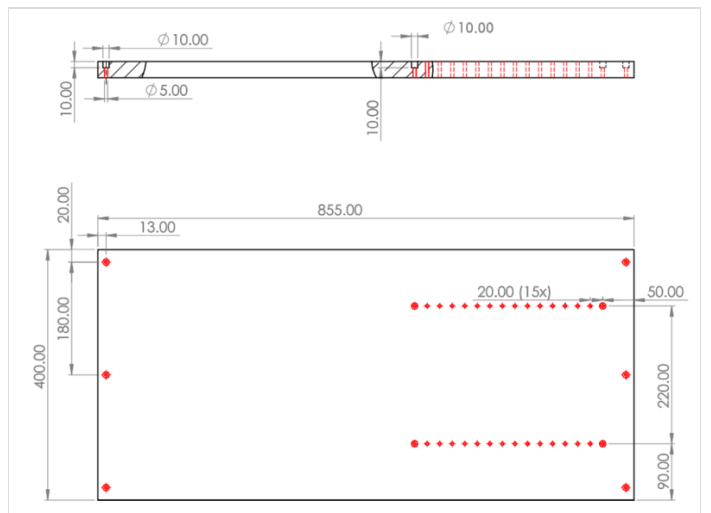
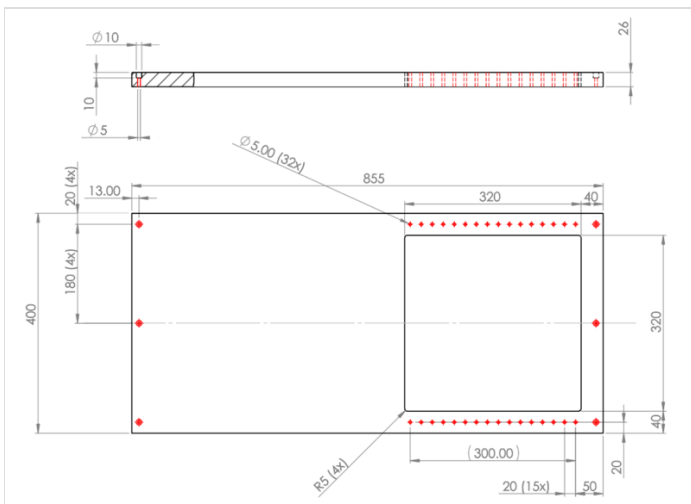
Step 2 - Faire la poche de la plaque du dessus

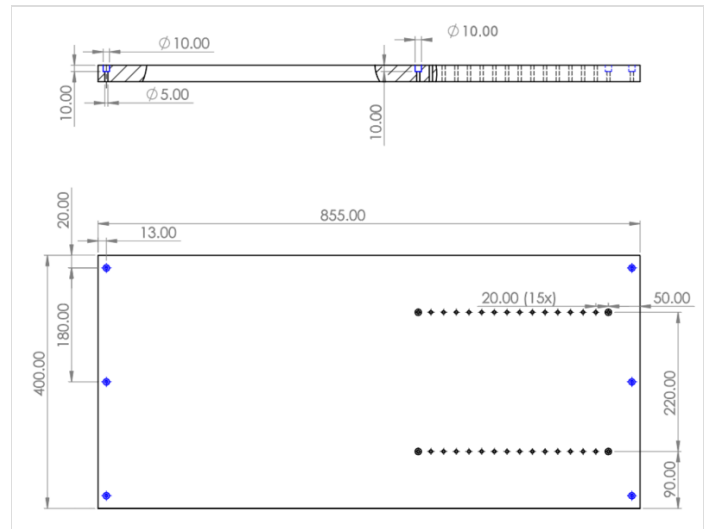
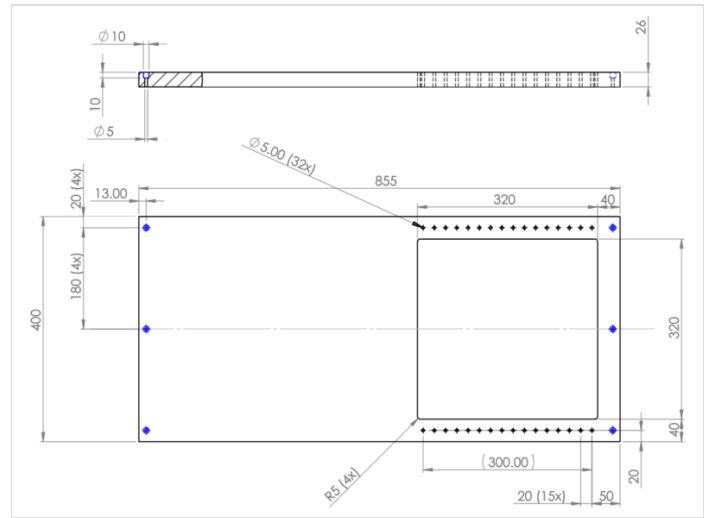
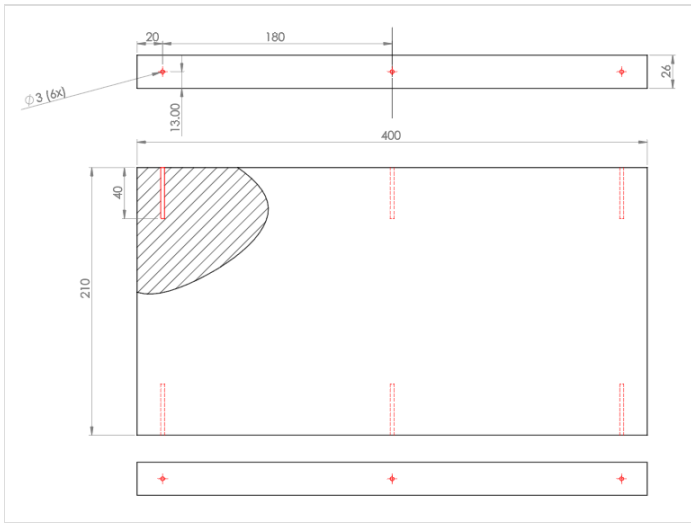
- percer avec une mèche de 10 les angles arrondis du carré (en bleu dans la première image)
- découper le bords de la poche (en rouge dans la première image) à la scie radiale et la scie sauteuse par exemple



Step 3 - Perçage et Lamage

- Percer les trous du passage des fils sur les planches de dessus et de dessous et les trous des vis d'assemblage avec une mèche de 5mm (en rouge sur l'image 1, 2 et 3 ci-contre)
- Faire un lamage pour les trous d'assemblage et certains trous des fils élastique (pour pouvoir plus tard fixer les pieds par dessus) avec une mèche de 10mm sur 10mm de profond (en bleu sur l'image 4 et 5)





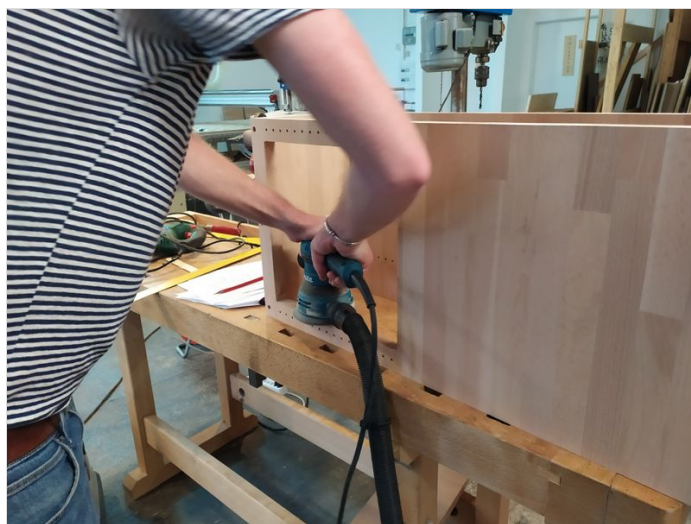
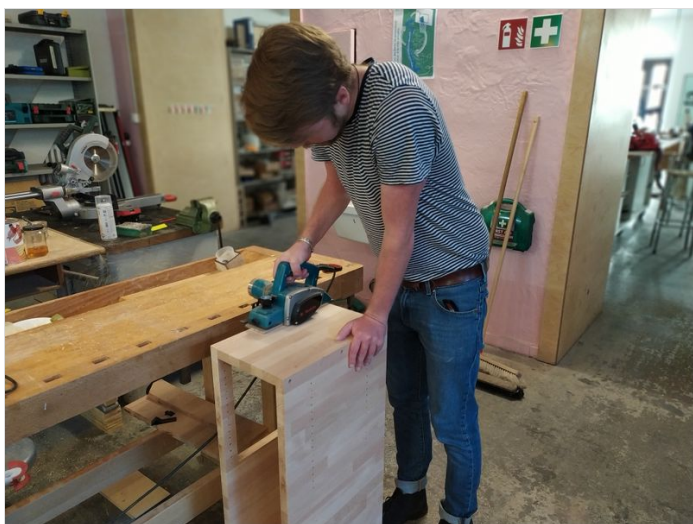
Step 4 - Assemblage

Assembler le meuble avec les vis 4 x 50 (tête TX20)



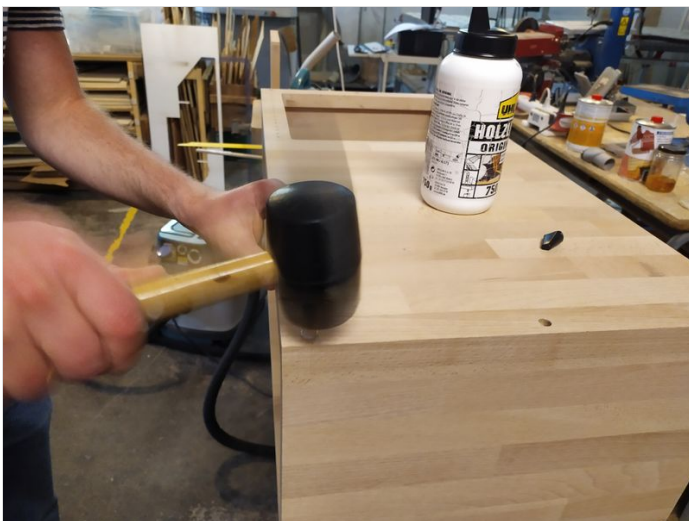
Step 5 - Correction ponçage

- Pour avoir des raccords parfaits entre chaque planche, utiliser un rabot et une ponceuse.
- Poncer toutes les surfaces.
- Accorder un attention toute particulière à la poche
- Utiliser des limes à bois pour peaufiner les angles de la poche
- Adoucir toutes les arêtes avec du papier de verre léger (P80)



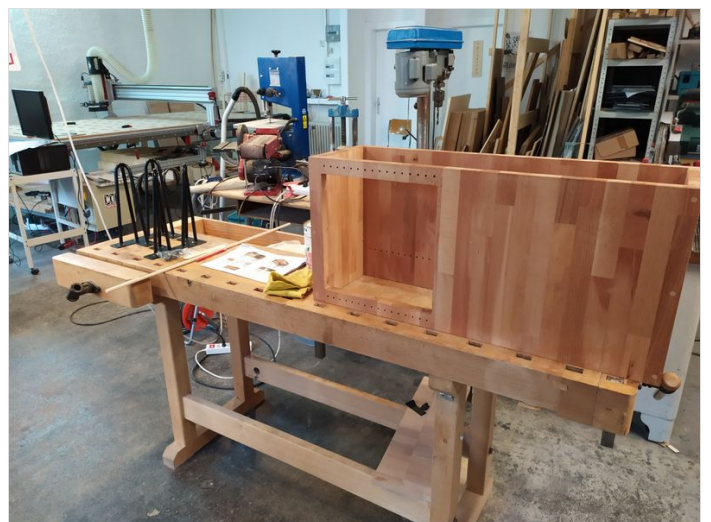
Step 6 - Tourillonnage

- Prendre un petit bout de tourillon (environ 3cm)
- Enduire de colle à bois
- Enfoncer manuellement dans le trou de 10mm de diamètre
- Enfoncer d'avantage le tourillon à l'aide d'un maillet (s'arrêter quand le bruit change)
- à l'aide d'une scie à main (idéalement une scie japonaise) couper le tourillon dépassant à raz
- poncer pour parfaire



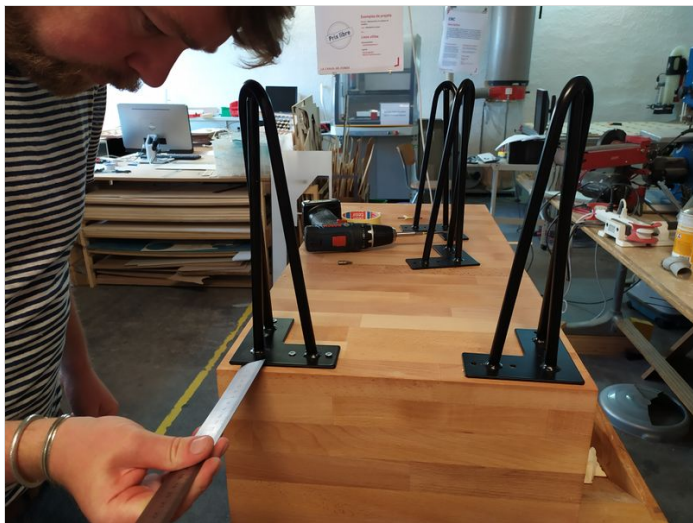
Step 7 - Vernis à l'huile

Huiler le meuble avec de l'huile de lin et laisser sécher.



Step 8 - Prétrouage pour les pieds

- Placer les pieds précisément à l'endroit auquel on souhaite les fixer
- Marquer les trous pour les vis
- Enlever les pieds et percer avec une mèche de 5mm les trous marqués




Step 9 - Ficelage

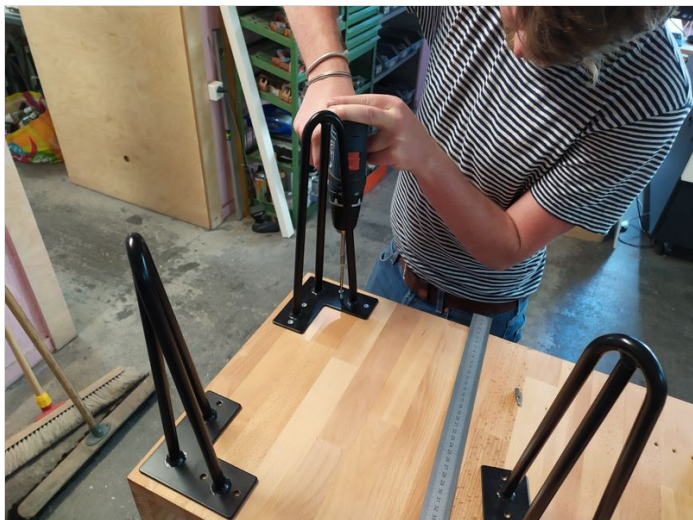
- Insérer le fil comme sur la photo 1 et 2 ci contre
- régler la tension des fils (photo 3)
- nouer les extrémités
- brûler les bouts au briquet pour éviter que le fil s'effiloche



Step 10 - Vissage des pieds

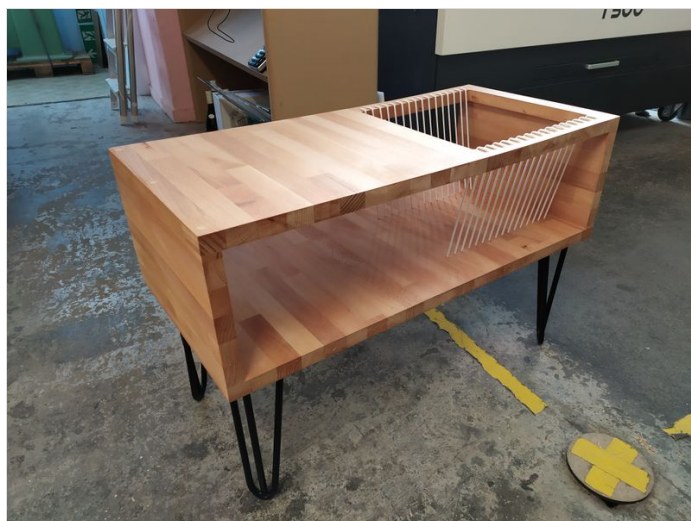
Replacer les pieds et visser ces derniers au meuble

 grâce au lamage des trous les fils ne dépassent pas du bois et ne gênent pas la pose des pieds



Step 11 - Cale ?

Si comme moi vous avez des planches de bois coupées dans le mauvais sens de la veine il peut être vivement conseillé de rajouter une cale de 210mm de haut au centre du meuble. Ici une cale a été chassée sans la visser ni la coller



Step 12 - Installer le matériel

Installez le lecteur vinyle, le pré-amplificateur, les vinyles dans votre nouveau meuble.
Inaugurez votre installation avec un bon vinyle de Cream par exemple :-)

