


Dôme Géodésique Fréquence 2 paramétrable

Ce tutoriel porte sur la conception et la fabrication d'un dôme géodésique de fréquence 2. Pour notre exemple nous allons réaliser un dôme de 20m² de surface au sol,

 Difficulty **Medium**

 Duration **15 day(s)**

 Categories **Art, Food & Agriculture, House, Recycling & Upcycling**

 Cost **600 EUR (€)**

Contents

Introduction

Step 1 - Facteurs à considérer

Step 2 - Utilisation de la feuille Excel- Calcul des longueurs des montants

Step 3 - Angle des montants

Step 4 - Plans des connecteurs

Step 5 - Fabrication des montants

Step 6 - Fabrication des connecteurs

Step 7 - Assemblage du dôme

Step 8 - Transformation en serre

Comments

Introduction

Pour ce tutoriel, je me suis inspiré de l'excellent tutoriel Wikifab réalisé par Noae :

https://wikifab.org/wiki/D%C3%B4me_G%C3%A9od%C3%A9sique_Icosahedron_V4, portant sur la fabrication d'un dôme géodésique de fréquence 4.

Les différentes formules de calculs sont issues du site : https://simplydifferently.org/Geodesic_Dome_Notes?page=3

Materials

Lambourdes de terrasse traitées 45*70 mm

Planche de contreplaqué 15 mm

Vis + Écrous+ Rondelles M8 longueur 80

Plots en béton pour supporter la structure

Tools

Scie à onglet

Perceuse à colonne (ou à défaut perceuse filaire) + foret à bois 10 mm

Scie sauteuse (ou fraiseuse CNC)

Clefs de 13mm

De la main d'œuvre

 <https://drive.google.com/open?id=1Nug7ydmATKXBm7brbRVxncvotK9duoBL>

Step 1 - Facteurs à considérer

Un dôme géodésique est une structure aux multiples propriétés très intéressantes : outre l'aspect esthétique original, ce type de structure offre une excellente résistance aux intempéries et une résistance mécanique élevée. Elle est composée de montants (en bois, métal, PVC...) reliés entre eux par des connecteurs. Lors de la conception d'un dôme : plusieurs facteurs sont à prendre en compte :

- **Le diamètre** : Plus il est élevé, plus la construction du dôme sera complexe et plus la hauteur sous plafond du dôme sera importante (hauteur sous plafond = rayon du dôme).

A noter que toute construction dépassant 20 m² doit faire l'objet d'une demande de permis de construire auprès de la commune.

- **La fréquence** : Pour un diamètre donné, il est possible de construire le dôme avec une densité plus ou moins élevée de montants et de connecteurs : c'est ce qu'on appelle la fréquence.

Ici nous allons réaliser un dôme de fréquence 2, le plus simple à réaliser (et donc le moins coûteux), cependant la méthodologie reste applicable pour tous types de dôme.

- **Le support** : Selon l'utilisation du dôme il faut prévoir un système de support (ou base) : dans notre cas l'utilisation du dôme en tant que serre nous permet de poser directement le dôme sur des plots en béton sans construire de plancher.



Step 2 - Utilisation de la feuille Excel- Calcul des longueurs des montants

Un dôme de fréquence 2 est constitué de 2 types de montants, chacun ayant des longueurs différentes.

Afin de faciliter les calculs de ces longueurs, nous avons créé une feuille de calcul Excel "Calcul Longueurs Dôme", joint à ce tuto. Seules les cellules en rouge sont à compléter.

Si vous souhaitez réaliser un dôme sans connecteurs, vous pouvez utiliser les "Longueurs théoriques"

Sinon il faut rentrer quelques informations pour adapter les longueurs des montants.

- **Rentrer la surface du dôme souhaité**: Cela permet de calculer en direct les longueurs théoriques des montants à fabriquer.

Si vous ne connaissez pas la surface du dôme à réaliser, mais seulement son rayon, vous pouvez la calculer simplement : **Surface = 3.14*Rayon²**.

- **Rentrer le « Rayon Perçage Connecteur » et la « Distance Perçage Montant »**: Ces valeurs permettent de calculer les longueurs réelles des montants à couper.

La « Distance perçage montant » est la distance entre le centre du perçage et le bout du montant. Dans notre exemple cette valeur est de 40 mm.


Le « Rayon Perçage connecteur » est la distance entre le centre du perçage et le centre du connecteur : dans notre exemple, pour un connecteur de diamètre 300mm, le rayon de perçage choisi est de 100 mm.

Les "Longueurs réelles" sont les longueurs des montants à découper.

L'Excel permet également d'estimer le prix du dôme (bois des montants, des connecteurs et de la visserie) ainsi que de comparer plusieurs produits et fournisseurs.

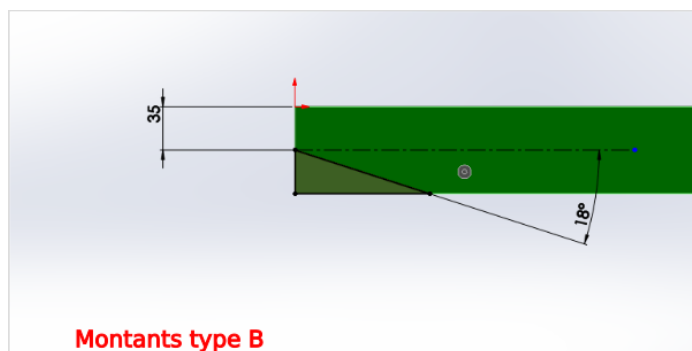
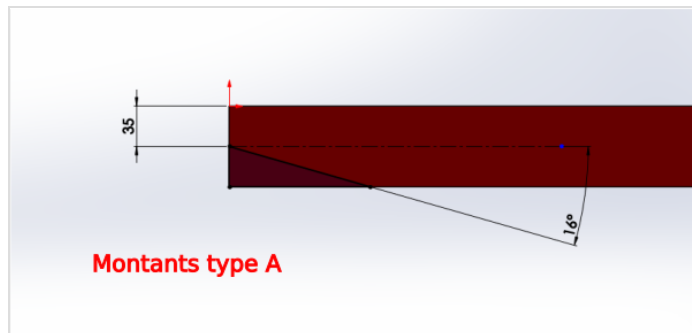
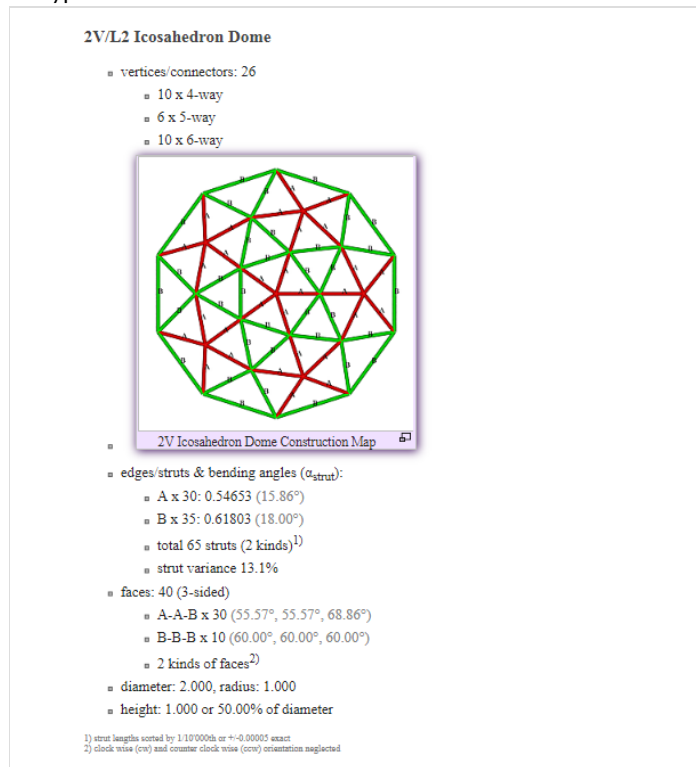
Il suffit de renseigner les cases en rouge pour le bois des montants, la visserie et le bois des connecteurs.(exemple surligné en orange).

Afin de limiter les chutes, il est possible d'utiliser un fichier Excel (« Optimisation découpe lambourdes », joint au tuto) qui permet d'optimiser la coupe des montants dans des lambourdes de longueur donnée, afin de limiter les chutes. Merci à Nad-Dan de forum.excel-pratique.com pour avoir partagé son programme.

 Mise à jour: Le fichier 'Calcul longueurs dôme' permet maintenant de calculer le nombre exact de plaque CP nécessaire. Il permet aussi de calculer les longueurs pour un dôme 5/9 de fréquence 3.

Step 3 - Angle des montants

Quel que soit le diamètre d'un dôme de fréquence 2, les angles des montants sont toujours identiques : 16 et 18 degrés respectivement pour les types A et B.



Step 4 - Plans des connecteurs

Un dôme de fréquence 2 est constitué de 3 types de connecteurs : des 4, 5 et 6 trous.

Les positions exactes des perçages sont données sur les plans en .PDF joints à ce tuto : les positions angulaires des perçages sont identiques quel que soit le diamètre du dôme réalisé.

Si vous voulez réaliser un dôme de 20m², les plans de toutes les pièces utilisées sont joints à ce tuto.

Step 5 - Fabrication des montants

Ouf, fini les calculs, place à l'action !

- **Découpe des longueurs:** La première étape consiste à couper les montants aux bonnes longueurs.

Pour un cela une scie à onglet avec une butée de coupe réglable donnent de très bons résultats.

Vient ensuite la découpe des angles des connecteurs.

L'angle à couper étant relativement faible, il est impossible à régler sur la plupart des scies à onglet.

L'astuce est de présenter la lambourde perpendiculairement et au centre du trait de coupe de la scie, calée de part et d'autre par des morceaux de bois. Cela permet de régler directement l'angle de coupe sur la scie à onglet et d'obtenir des coupes faciles.

i Ne pas jeter les chutes de ces coupes ! Elles seront fort utiles après.

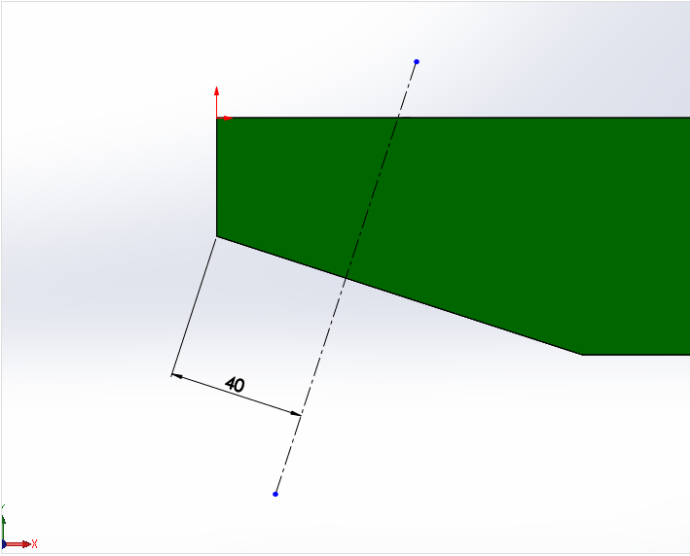
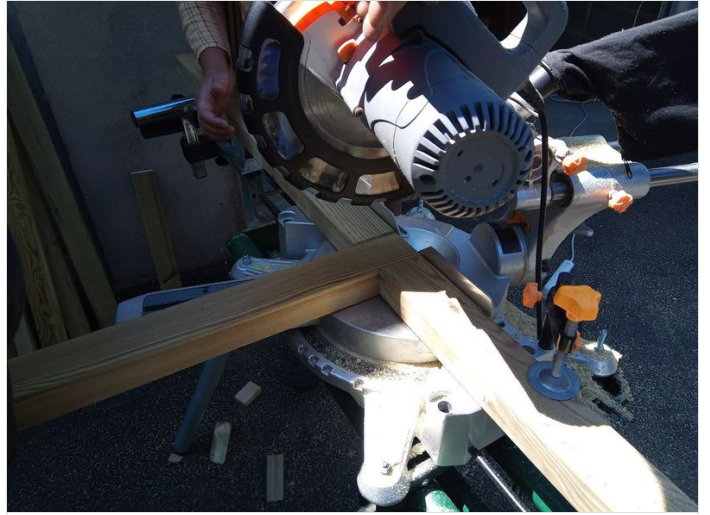
Finalement, on perce les trous qui laisseront passer les vis d'assemblage.

Il est conseillé de percer 2 mm plus grand que le diamètre de la vis utilisée afin de faciliter l'assemblage (ici perçage de 10 mm pour des vis de 8 mm).

Les perçages doivent être perpendiculaires à la face biseautée des montants afin de s'assembler avec les connecteurs.

Au vu du grand nombre de perçages à réaliser, nous avons fabriqué un gabarit de perçage avec 3 morceaux de chutes afin de toujours respecter le bon positionnement du perçage sur le montant.

i Pour avoir facilement un perçage perpendiculaire à la surface biseautée, on insère simplement une chute de coupe d'angle sous le montant à percer (16°degrés pour les montants A et 18° pour les montants B) au moment du perçage. Facile, précis et efficace !

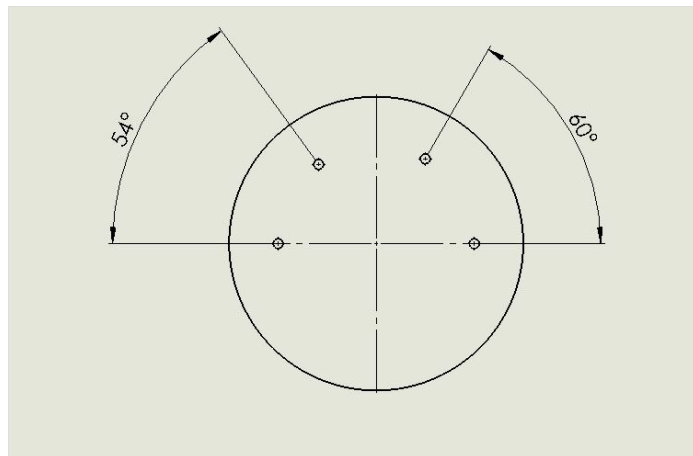


Step 6 - Fabrication des connecteurs

Pour découper les connecteurs nous avons utilisé une fraiseuse numérique. Les fichiers .DXF, utilisables par une fraiseuse numérique, sont disponibles avec ce tuto.

Il est toutefois possible d'utiliser une scie sauteuse et une perceuse pour réaliser les découpes. À noter que d'autres formes que le cercle sont envisageables (hexagone, carré etc...). L'important est de respecter la position des perçages.

💡 Il est recommandé de repérer l'orientation des faces pour tout les connecteur 4 trous puisqu'ils ne sont pas symétriques afin de faciliter le montage.



Step 7 - Assemblage du dôme

Le grand jour est enfin arrivé!

Après aplanissement du terrain, tracer à l'aide d'un pieu et d'une corde l'emplacement du dôme et placer les 10 supports (ici plots en béton).

⚠ Il est important que le sol soit bien à niveau, sans quoi le montage peut être compromis, ne pas négliger cette étape !

Assembler ensuite tous les connecteurs à 4 trous par des montants B afin de créer un première base, puis monter un étage du dôme.

⚠ Faire attention à l'orientation des faces des connecteurs à 4 trous: la pièce étant asymétrique, il faut alterner l'orientation du connecteur une face sur 2. Tous les perçages à 54° doivent correspondre aux montants A, et ceux à 60° aux montants B.

ℹ Il est recommandé lors du montage de ne pas serrer à fond dans un premier temps afin de laisser du jeu et de faciliter l'assemblage.

La suite du montage se fait grâce au schéma en vue de dessus.

Une fois le premier étage monté, nous avons assemblé le reste de la structure en un seul morceau, que nous sommes venus déposer par-dessus grâce à une échelle (cf mini-timelapse).

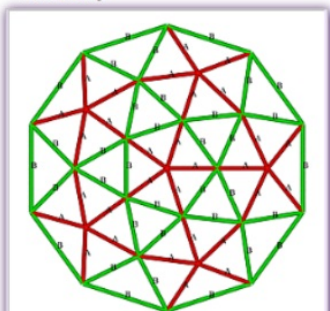
Une fois la structure assemblée, nous avons serré définitivement les boulons.

Et voilà ! Un magnifique dôme dans votre jardin.



2V/L2 Icosahedron Dome

- vertices/connectors: 26
 - 10 x 4-way
 - 6 x 5-way
 - 10 x 6-way



2V Icosahedron Dome Construction Map

Step 8 - Transformation en serre

Ce dôme étant destiné à être utilisé en tant que serre, nous avons réalisé plusieurs aménagements.

Premièrement nous avons réalisé une encadrement de porte avec du bois restant (1,9 m de haut), que nous avons relié à la structure du dôme par les connecteurs en bas et par des petits montants sur mesure en haut.

i Afin que les montants de la porte aient la bonne orientation, nous avons inséré des chutes de coupe d'angle comme cale entre les montants et les connecteurs, puis boulonnés à travers tout.

Pour la bâche nous avons choisit une bâche en plastique spéciale serre de 200g/m². Certains site internet permettent d'acheter des bâches à la longueur voulue.

Pour les dimensions, prévoir au moins un carré de : $(3.14 * \text{rayon du dôme}) + 2.5 \text{ m}$, afin de permettre d'enterrer la bâche à la périphérie du dôme.

Pour la pose de la bâche, nous avons creusé une tranchée à la périphérie de 45 cm de profondeur sur 30 de largeur, puis enterré la bâche dans la tranchée.

Afin que la bâche s'adapte à la structure du dôme, nous avons créé des plis partants du connecteur « au plafond » jusqu'au sol, et ce une face sur 2. Ces plis ont pour but de plaquer la bâche sur la structure de la manière la plus égale possible.

Nous avons ensuite construit une porte pour la serre avec du bois de palette de récupération.

Détail final : afin que de poches d'eau ne puissent pas se former au-dessus de la porte d'entrée, nous avons tendus la bâche grâce à un câble en acier.

Afin que la bâche ne se déchire pas aux abords de la porte, nous avons vissé des baguettes des bois sur la bâche sur tout le pourtour de la porte.

Et voilà ! Votre dôme serre est prêt à accueillir de bons légumes !

Et vous, qu'attendez-vous pour construire un dôme ? Nous sommes curieux de voir le votre en commentaire !





