

B.E.N. Tool 1- Thermostat

Premier Outils d'une longue série j'espère! le Basic Elementary Necessary Tool numéro 1 est un thermostat! Les B.E.N Tools vous aideront à avoir accès à tout les outils domotiques nécessaires !

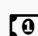
BBBRRRRRHHHH! Il fait froid! vous lancez le chauffage à fond pour vous réchauffer. Le lendemain, IL FAIT CHAUD! J'ai oublié de coupé le chauffage!

Avec ce petit outil, vous n'aurez plus ce problème! installez le sur votre radiateur, fixez la température que vous voulez avoir et c'est parti! Fini le gâchis d'énergie et les courant d'air frais la nuit!

 Difficulty **Medium**

 Duration **6 hour(s)**

 Categories **Electronics, Furniture, House, Machines & Tools, Robotics**

 Cost **30 EUR (€)**

Contents

Introduction

Step 1 - LE CORPS 0) IMPRESSION DE LA COQUE

Step 2 - LE CORPS 1) LE RELAIS

Step 3 - LE CORPS 2) L'ECRAN LCD

Step 4 - LE CORPS 3) PORTE CARTE ET CARTE ARDUINO

Step 5 - LE CERVEAU 1) CARTE ARDUINO ET CARTE B.E.N1

Step 6 - LE CERVEAU 2) LES BRANCHEMENTS

Step 7 - LE CERVEAU 3) LE CODE

Comments

Introduction

CE TUTORIEL EST EN COURS DE CRÉATION , IL EST NORMAL QU'IL SOIT INCOMPLET POUR LE MOMENT.

Bonjour amis Makeuses et Makers! (ça se dit ça ^^) Pour participer à ce mouvement dans le cadre de mon TPE dont la problématique est: "Comment le mouvement Maker permet-il d'éviter la société de consommation excessive" je vous propose ce régulateur de température pour connaître la température de votre chambre ou salon et de la réguler grâce à un relais contrôlant votre radiateur! Plus de dépenses inutiles!

Pour la partie modélisation, j'ai utilisé le logiciel SolidWorks, étant malheureusement sous licence propriétaire, je peux vous conseiller si vous ne possédez encore aucun logiciel de modélisation FreeCad, la prise en main n'est pas des plus simple, mais une fois compris la 3D n'aura plus de secret pour vous !

Le code sur Arduino est détaillé et explique les petits détails qui pourrait vous intriguer.

Visant à être à la portée de tout ceux qui veulent, ce projet n'est pas parfait! Je vous invite ainsi à me communiquer ce que vous voudriez me voir préciser ou améliorer!

Sur ce, bon tutoriel! :D

Un Maker

Materials

- Carte Arduino Uno (Arduino A000066 Mémoire flash - 32 ko - 21,00 euros)
- Relais Velleman 4 unités (Velleman Vma400 Interface quatre canaux module de relais pour Arduino – Blanc - 12,98 euros)
- Ecran LCD 16 x 2 (Amazplu HD44780 1602 Écran LCD 2 x 16 touches - 2,14 euros)
- Capteur température LM36 (SEN-10988 Temperature Sensor - TMP36 SparkFun - 3,65 euros)

- 📄 BASECOQUE.STL
- 📄 COUVERCLE.STL
- 📄 PORTECARTE.STL

Step 1 - LE CORPS 0) IMPRESSION DE LA COQUE

Dans un premier temps, il vous faudra imprimer les pièces à l'aide des fichiers donnés en pièce jointe.

Tools

- Imprimante 3D
- Fer à souder (pour adapter les trous au diamètre des vis manuellement)
- Tournevis plat et cruciforme



Step 2 - LE CORPS 1) LE RELAIS

Glissez-le avec les bornes des relais vers l'extérieur (avec les pas de vis accessible)

Lorsqu'il est positionné, percez quatre trous au travers de la coque alignés avec ceux de la carte à l'aide du fer à souder

Passez les quatre vis à travers le bas de la base

Fixer les à l'aide d'un boulon pour maintenir la carte en place

Avec trois à six fils, câbler comme montré sur la figure 2.14 (seulement trois seront nécessaire pour l'expérience de base, mais vous pouvez câbler les quatre relais si vous le souhaitez)

Fig 2.11

Matériel nécessaire

Relais Velleman

Base

4 boulons tête fraisée fendue
diamètre 3 x 16 mm laiton

Fig 2.12

Fig 2.13

Fig 2.14



Step 3 - LE CORPS 2) L'ECRAN LCD

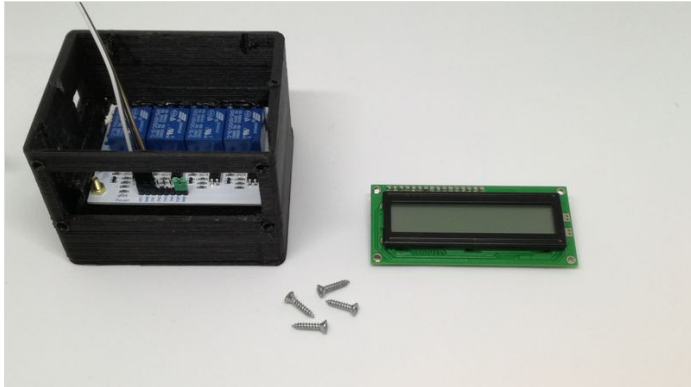
Faites glisser l'écran LCD avec les broches vers le haut dans l'espace à l'avant

Intégrez l'écran à la paroi avant

Percez quatre trous dans la paroi avant alignés avec ceux de la carte

Vissez les quatre vis pour maintenir la carte

Sur l'image on distingue des ports mâles mais entre temps j'ai modifié cela pour installer des ports femelles, bien plus pratique pour la suite.



Step 4 - LE CORPS 3) PORTE CARTE ET CARTE ARDUINO

Le porte carte Arduino nous servira d'intermédiaire entre la base et la carte Arduino

Positionnez le porte carte Arduino en butée au fond de la base

⚠ Attention, en perçant les deux pièces (base et porte carte Arduino) avec le fer à souder, ne collez pas les pièces, ce qui pourrait les souder entre elles, rendant l'accès au relais impossible

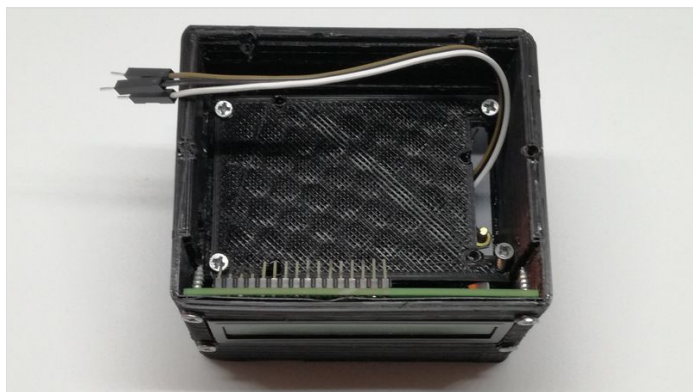
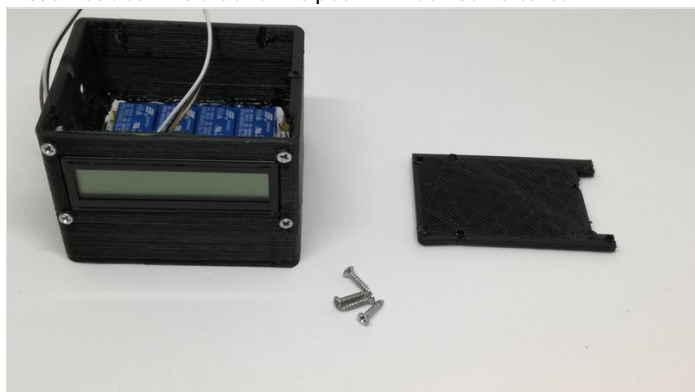
Faites passer les fils du relais Velleman sur le côté du porte carte Arduino

Vissez les quatre vis cruciformes pour fixer le porte carte

Positionnez la carte Arduino pour que ses branchements d'alimentation et de connexion soient devant les espaces prévus à cet effet dans la base

Percez deux trous (suffisant pour le maintien de la carte) sur le côté de la carte n'étant pas en butée sur la base

Vissez les deux vis cruciforme pour immobiliser la carte

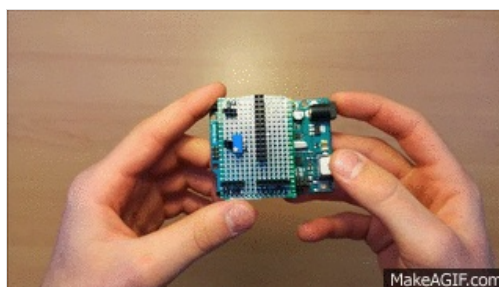


Step 5 - LE CERVEAU 1) CARTE ARDUINO ET CARTE B.E.N1

Regardez la vidéo et n'oubliez pas de revenir après ;)

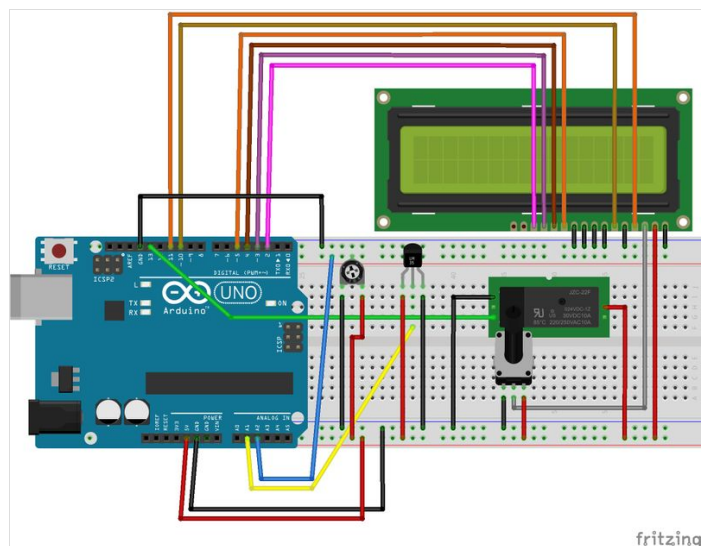
Tutoriel: <https://youtu.be/eTcgg6D7mpl>

La carte B.E.N1 servira à adapter les branchements des différents composants sur la carte Arduino.



Step 6 - LE CERVEAU 2) LES BRANCHEMENTS

Les branchements seront compliqués à contenir dans la coque en temps normal, c'est pourquoi j'ai légèrement modifié les ports de l'écran LCD pour n'utiliser que des fils classiques mâle-mâle



Step 7 - LE CERVEAU 3) LE CODE
