





OpenHandiDesk

Bureau pour fauteuil roulant ergonomique, esthétique et pratique.

 Difficulté **Moyen**

 Durée **23 heure(s)**

 Catégories **Décoration, Mobilier, Bien-être & Santé, Maison, Musique & Sons, Recyclage & Upcycling**

 Coût **400 EUR (€)**

Sommaire

Introduction

Étape 1 - inspirations

Étape 2 - Esthétique finale recherchée

Étape 3 - Un bureau de designer qui m'a beaucoup inspirée

Étape 4 - Encore lui

Étape 5 - Esthétique

Étape 6 - Le côté intégration

Étape 7 - La gestion des câbles électriques...

Étape 8 - Ergonomie

Étape 9 - premier dessin papier

Étape 10 - bureaux commerciaux pour entreprises

Étape 11 - bureau cheap grande distrib'

Étape 12 - Bon, cette fois, on commence le montage !!

Étape 13 - Sous meuble gauche

Étape 14 - sous meuble milieu

Étape 15 - sous meuble droit

Étape 16 - ça devrait pour l'instant ressembler à peu près à ça :

Étape 17 - Roulettes

Étape 18 - Plateau

Étape 19 - Plaque du dessous

Étape 20 - Trappe de gauche

Étape 21 - Trappe du milieu

Étape 22 - trappe de droite

Étape 23 - assemblage

Étape 24 - ça doit ressembler à ça

Étape 25 - assembler les flancs

Étape 26 - planche dessus

Étape 27 - couvercles trappes

Étape 28 - couvercle gauche

Étape 29 - couvercle milieu

Étape 30 - couvercle droite

Étape 31 - charnières

Étape 32 - assemblage plateau de la table sur les sous meubles

Étape 33 - Sur meuble gauche

Étape 34 - Sur meuble droit

Étape 35 - Le toit

Étape 36 - Installation des finitions

Étape 37 - Ordi portable

Étape 38 - Quelques photo du meuble fini, apres installation

Étape 39 - Améliorations possible pour les version futures

Notes et références

Commentaires

Introduction

Pas facile de trouver un bureau adapté et pas très onéreux dans le commerce quand on est en fauteuil roulant. J'ai alors eu le besoin de rajouter quelques options sur un bureau de base afin de créer un vrai bureau pratique et adapté !

Le coût des matières première, et du coup de reviens, varie en fonction :

- des bois utilisés

(agglom, stratifié, contreplaqué, médium, bois massif),

- des finitions (chanfreins par exemple),
- des méthodes d'assemblage

(collé / visés / tenon mortaises pour les courageux) et de son utilisation (collé et indémontable, démontable visé, démontable avec des tourillons métal..)

le but de ce tuto n'est pas d'apprendre à bricoler, pour ça il y a déjà pleins de tuto sur internet, les fablabs près de chez vous, et le techshop de Leroy Merlin.

Le but est de partager les plans de ce bureau adaptable pour les besoins de tous.



Matériaux

- des planches de la même épaisseur

(15mm par exemple, permet d'avoir une grande variété de couleur et de finitions disponible, et d'être costaud)

(agglo / mélaminé / contre plaqué / medium)

(en fonction du rendu souhaité, des récup' et du budget, peut être un combiné de plusieurs matériaux pour optimiser les couts, tout en gardant une esthétique sympa)

- de la colle à bois
- des chevilles à bois
- des vis à bois
- 2 charnières piano ou de porte de placard
- 8 roulettes

Outils

- une scie circulaire
- une règle
- une équerre
- un crayon
- une perceuse
- une scie cloche
- une visseuse (ou un tournevis électrique)(ou un tournevis pour les courageux)
- une fraiseuse a commande numérique (facultatif)
- un maillet / un marteau

tuto des techniques à utiliser pour : assemblage des planches avec tourillons / chevilles bois

- https://www.youtube.com/watch?v=T_jYVZzuW2I
- <https://www.youtube.com/watch?v=lkYM7g6iGE8>
- <http://blog.laboutiquedubois.com/trucs-et-astuces/creer-son-propre-meuble-en-bois-avec-laboutiquedubois-com-34/>
- <http://vissermalin.com/assemblage-bois/>
- <http://www.le-coin-des-bricoleurs.com/le-wiki-du-bricoleur/Assemblage>
- <http://www.fabriquer-des-meubles.fr/comment-assembler-panneaux/>

<https://github.com/clemclemmm/myopensourcehome/blob/master/OpenHandiDesk/toit.dxf>

<https://github.com/clemclemmm/myopensourcehome/blob/master/OpenHandiDesk/planchedessusok.dxf>

<https://github.com/clemclemmm/myopensourcehome/blob/master/OpenHandiDesk/bas.skp>

<https://github.com/clemclemmm/myopensourcehome/tree/master/OpenHandiDesk>

<https://github.com/clemclemmm/myopensourcehome/blob/master/OpenHandiDesk/the%20last%20one.skp>

Étape 1 - inspirations

- la table d'écolier de mes parents, année 1930

(pour le coté trappe cachée)

- une table vue sur une foire en me baladant

(dans la section "ergonomie")

- et le plateau en plexi d'un bureau de Jean-Charles de Castelbajac d'une adhérente de l'asso (LimouziLab / Fablab de Limoges)

(pas de photos)

- des bureaux de designers

(cf plus bas)

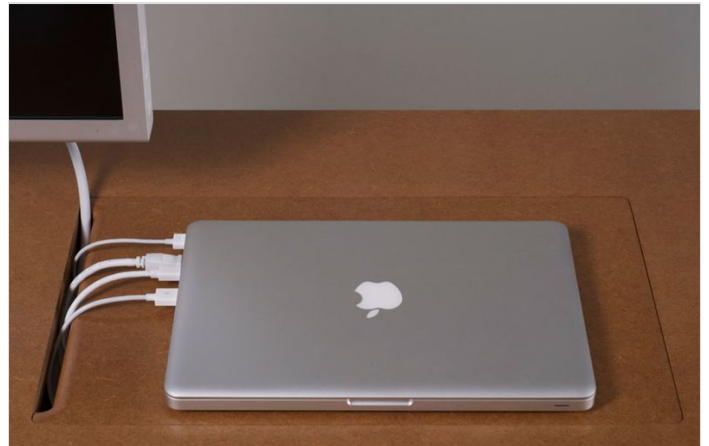
- des bureaux du commerce (pour entreprises)

(donc certains sont ergonomiques, mais trop "psycho rigide")

- et pleins de trucs sur internet bien sur !

Étape 2 - Esthétique finale recherchée

en plus du coté pratique et fonctionnel, le but final est d'avoir un bureau qui soit un objet de plaisir (j'y passe pas mal de mon temps quand même par jour), et surtout beau ! c'est pas par ce que c'est du DIY, que ça doit forcément être moche.





Étape 3 - Un bureau de designer qui m'a beaucoup inspirée

pour l'esthétique, et pour certaine fonction pratique, mais incomplet sur d'autres aspect (rangements, espaces de travail)





Étape 4 - Encore lui

désolé pour le designer qui a fait ce bureau, je n'ai pas noté la référence (me tapez pas/ pas taper !!)



Étape 5 - Esthétique

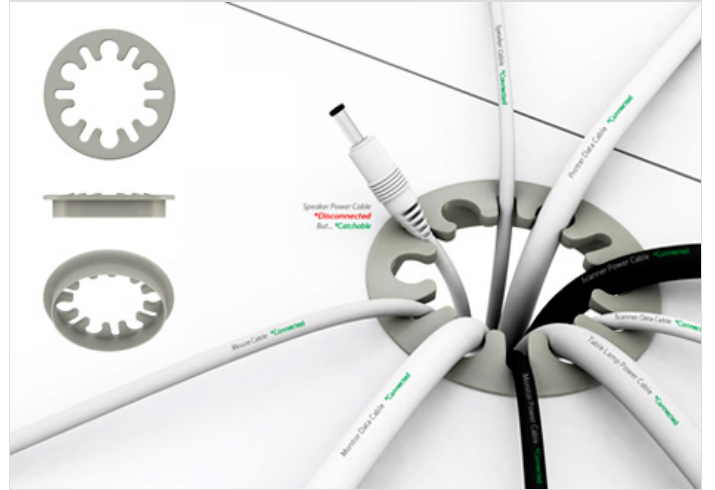
Des petits détails qui font que le bureau est agréable à utiliser, et beau. le choix des couleurs des plaques d'étagères par exemples ! Ou le côté trappe cachée, mais fonctionnelle.

Étape 6 - Le côté intégration

Des éléments du quotidien, indispensable à un bureau (enceintes, lumières)

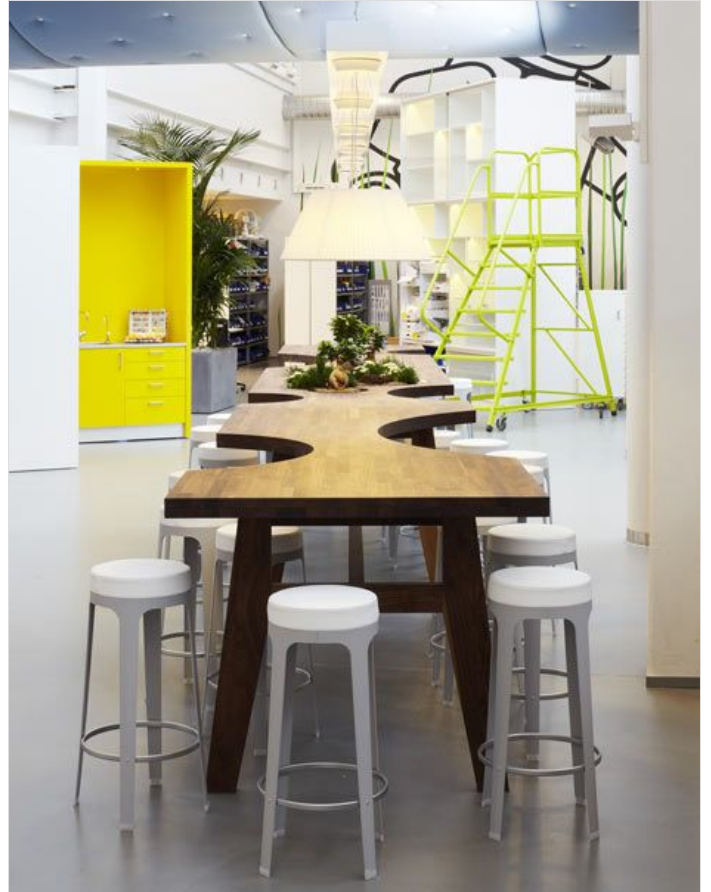
Étape 7 - La gestion des cables electriques...

Souvent le bazar pour gérer les nœuds, et les multiprises... il fallait une solution !!



Étape 8 - Ergonomie

Quand on travaille longtemps sur un bureau, et que l'on y passe sa journée pour faire autre chose, il est important d'avoir un bureau confortable !

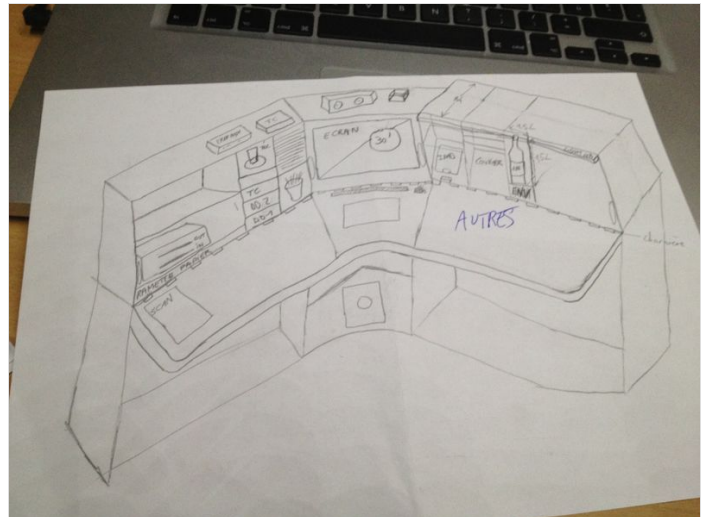


Fichier:OpenHandiDesk top access.pdf

Fichier:OpenHandiDesk bureauled1.tiff

Étape 9 - premier dessin papier

la toute première esquisse du projet, la version 0 !



Étape 10 - bureaux commerciaux pour entreprises

les quelques bureau psycho rigide du commerce, destinés aux entreprises. qu'est ce que c'est rustre !



Étape 11 - bureau cheap grande distrib'

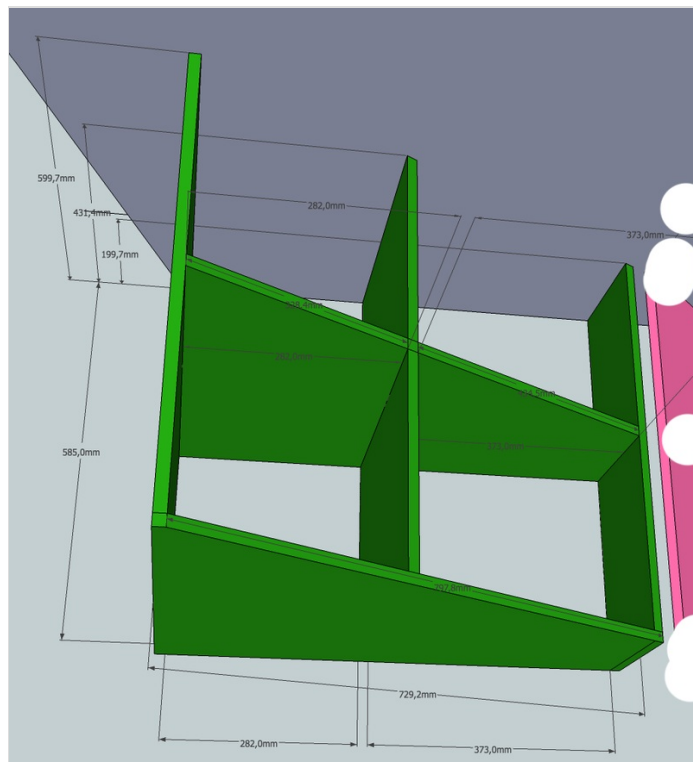
surtout pour les idées d'aménagements, sans être trop surchargé.



Étape 12 - Bon, cette fois, on commence le montage !!

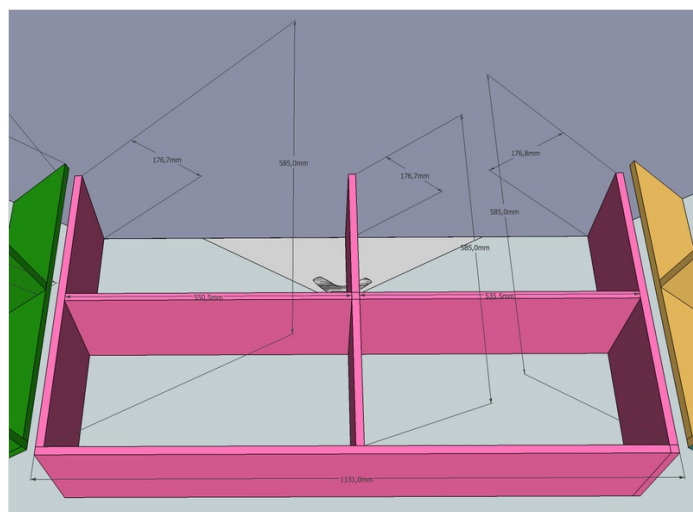
Étape 13 - Sous meuble gauche

voici les dimensions que j'ai utilisé pour ma taille, ma corpulence, et les dimensions de mon fauteuil. une amie d'une amie qui est de petite taille a fait cette partie plus basse (la dimensions 585mm) pour l'adapter à sa taille, morphologie.



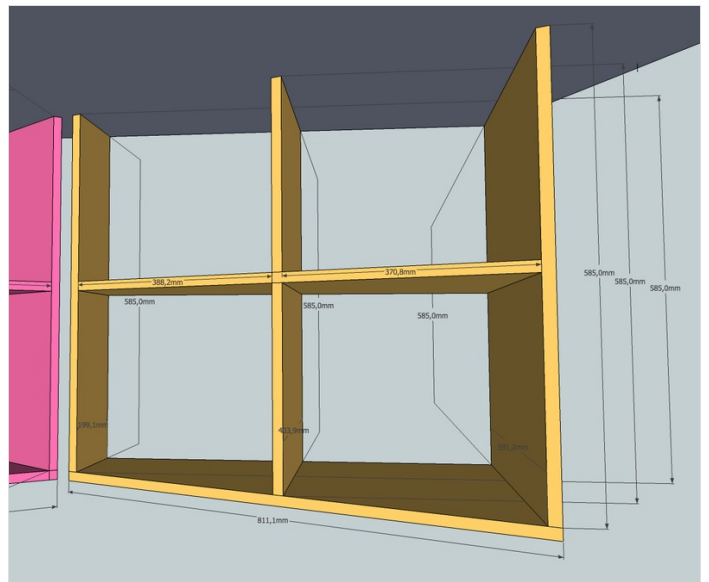
Étape 14 - sous meuble milieu

la conception fait que le meuble est suffisamment loin sous la table pour ne pas taper avec les pieds dans le meuble, mais suffisamment proche pour pouvoir tout de meme accéder aux etageres en etant en fauteuil roulant, sans passer sous la table.



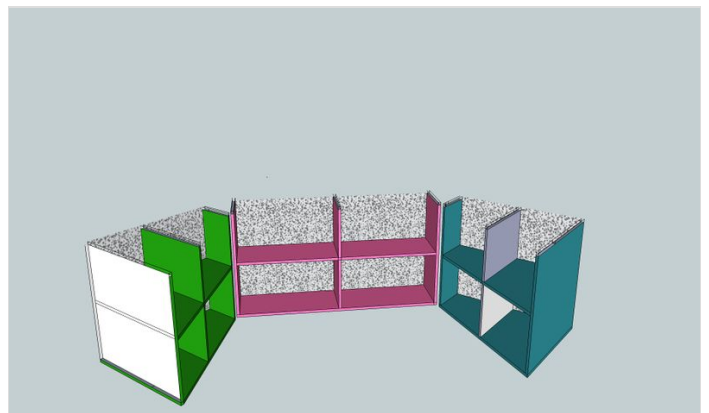
Étape 15 - sous meuble droit

vous remarquerez que les mesures ne sont pas tout a fait symetriques au micron pret, sur la plupart des plans, c'est l'effet artistique...



Étape 16 - ca devrait pour l'instant ressembler a peu pret à ca :

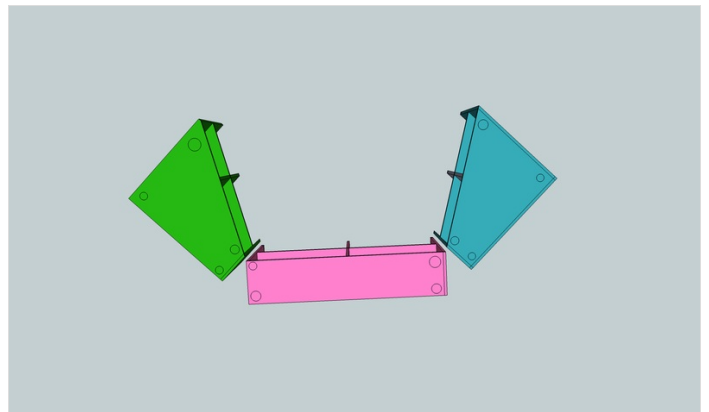
(si on prend pas en compte les petites erreurs de dessin, oups)



Étape 17 - Roulettes

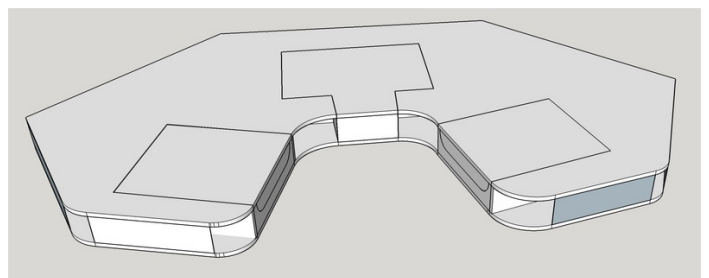
pour bien comprendre la fabrication du meuble, le fichier 3D permet de prendre les cotes directement, et a été visuellement simplifié pour cela. les roulettes sont donc absentes sur le fichier 3D, mais il faut évidemment les mettre sous le bureau, sous les sous ensemble "sous meuble gauche / milieu / droit", aux 4 coins de chaque meuble support. elles sont donc matérialisée sur ce dessin par les cercles. elles seront absentes des prochains dessins...

remarque / amélioration possible : pour solidifier cette partie, si le besoin s'en fait sentir chez vous (pour moi c'est très bien, mon sol est dur, mais sur un lineau épais, qui freine, cela peut être nécessaire), vous pouvez fusionner les 3 planches du dessous (bleu, rose, et vert) pour n'en faire qu'une seule, le résultat sera le même en terme d'usage, d'ergonomie, la solidité de la structure sera quant à elle renforcée.



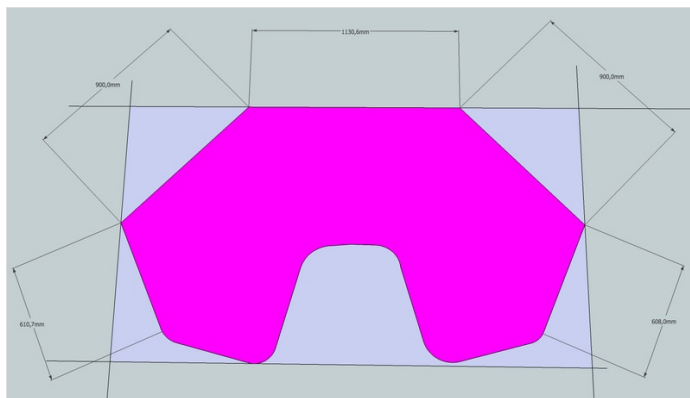
Étape 18 - Plateau

le plateau de la table est la partie la plus "complexe" a réaliser, j'ai donc séparé cela en plusieurs étapes. c'est pas compliqué en soi, il y a juste un peu plus d'étapes.



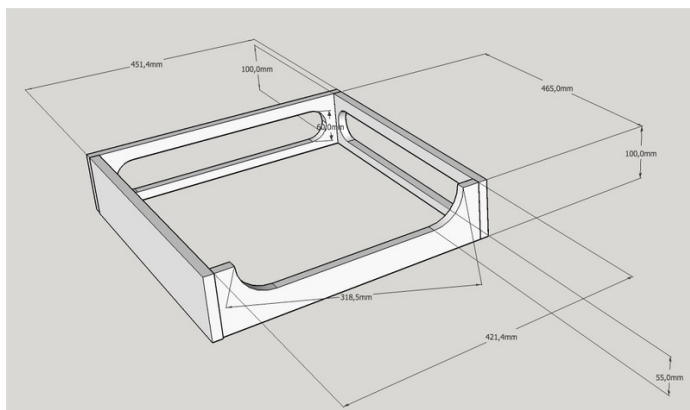
Étape 19 - Planche du dessous

il va falloir decouper une planche du meme format que celle du "toit", dont le fichier DXF est fourni en piece jointe, sur une fraiseuse a commande numerique grand format, ou à la main (scie sauteuse par exemple)



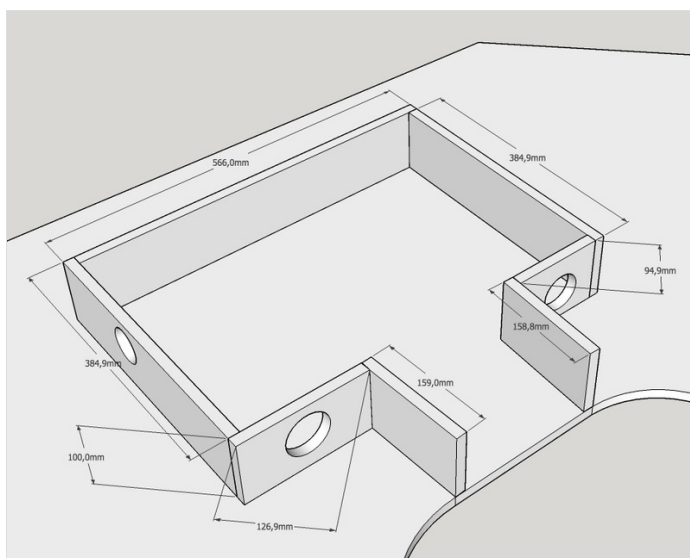
Étape 20 - Trappe de gauche

il s'agit de construire une sorte de tiroir sans fond, qui sera ensuite fixée sur la planche du dessous, et en sandwich avec celle du dessus.



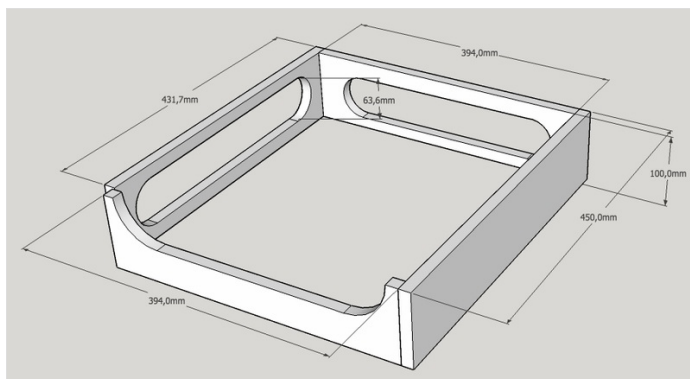
Étape 21 - Trappe du milieu

elle est ici posée sur la planche du dessous, mais il faudra ensuite l'assembler (plus tard)



Étape 22 - trappe de droite

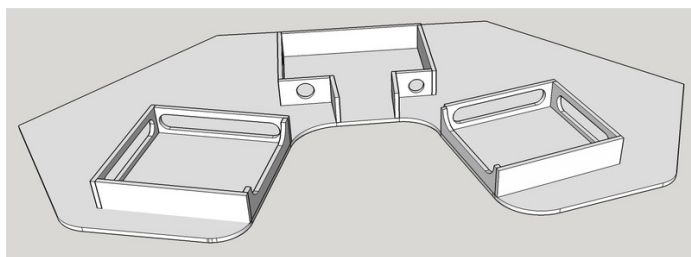
l'encoche de devant correspond a la decoupe qui est faite pour le dessus (couvercle) du bureau, libre a vous de lui donner la forme que vous souhaitez :-)



Étape 23 - assemblage

avec les chevilles a bois pour le positionnement, et les vis a bois pour la fixation solide. voir les liens en début de tutoriel pour la technique. la reference pour le positionnement est le bord de la découpe ergonomique de la planche !

Étape 24 - ca doit ressembler a ca



Étape 25 - assembler les flancs

cette étape permet de faire la structure porteur du "coffre" (la partie plan de travail du plateau, sur le dessus, et le cache misère / rangement fourre tout, a l'intérieur).

pour boucher les trous sur les flancs, j'utilise du bois découpé au laser, rendu flexible grâce à cette forme particulière,

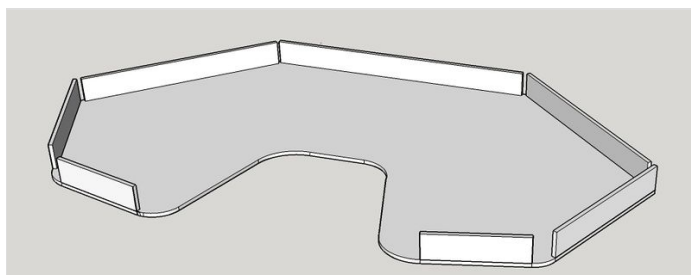
démonstration : <https://www.youtube.com/watch?v=VGISODcV55k>

<http://www.instructables.com/id/Curved-laser-bent-wood/>

Vous pouvez aussi le faire manuellement, avec une scie a ruban, comme dans ce tuto : <https://www.youtube.com/watch?v=4dYdFmtwaXs>

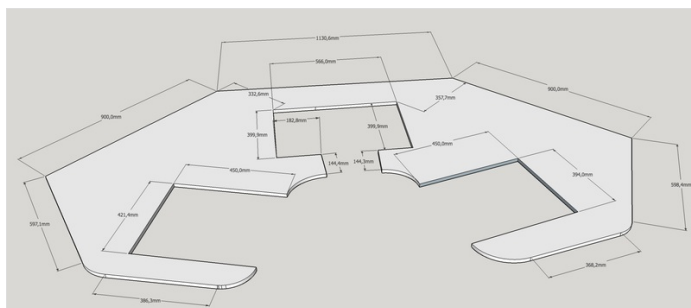
<https://www.youtube.com/watch?v=4dYdFmtwaXs>

comme ce n'est qu'esthétique, pas besoin d'un bois épais. c'est le reste de la structure qui fait la solidité.



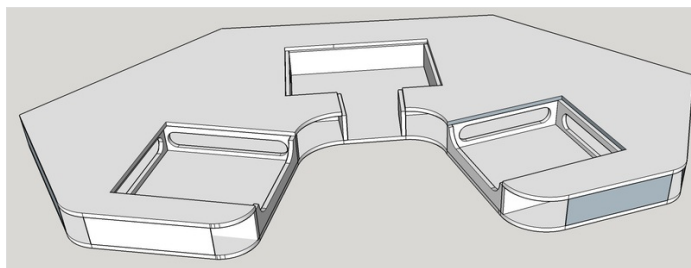
Étape 26 - planche dessus

on decoupe la planche du dessus, d'apres le DXF fourni en piece jointe, avec grande fraiseuse numerique, ou a la main. celui ci est bien sure adaptable en fonction de la taille des trappes que vous voulez faire en dessous.

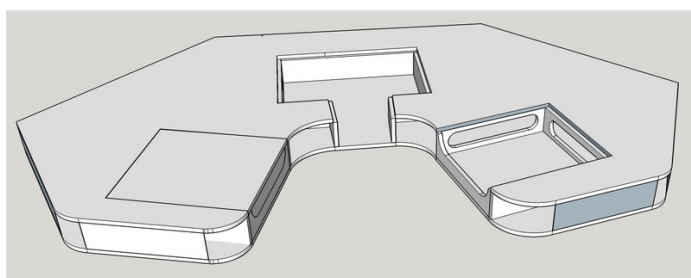


Étape 27 - couvercles trappes

les etapes suivantes consistent a mettre les couvercles sur les trappes, afin de retablir la continuité du plan de travail.

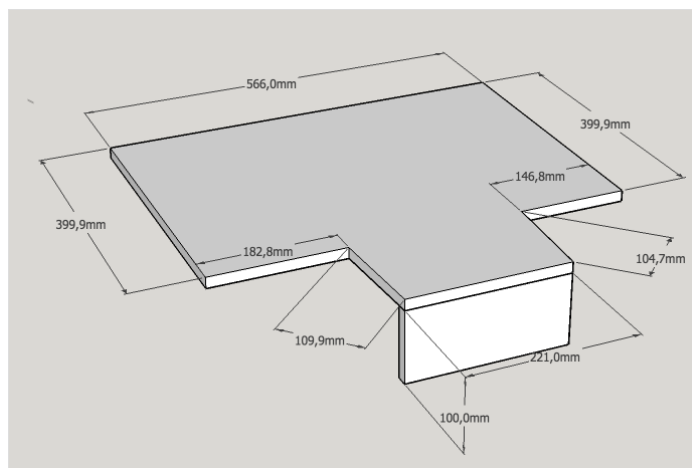


Étape 28 - couvercle gauche



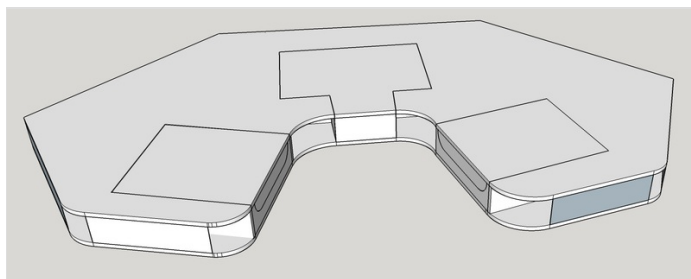
Étape 29 - couvercle milieu

un petit tasseau derriere la planchette de devant permettra de renforcer la structure, ou de faciliter l'assemblage. l'esthetique sera la meme.



Étape 30 - couvercle droite

et le dernier couvercle assemblé, le plan de travail commence a ressembler a quelque chose de sympa !



Étape 31 - charnieres

pour poser les charnieres, vous pouvez regarder ce tuto de leroy merlin qui explique tres bien la technique.

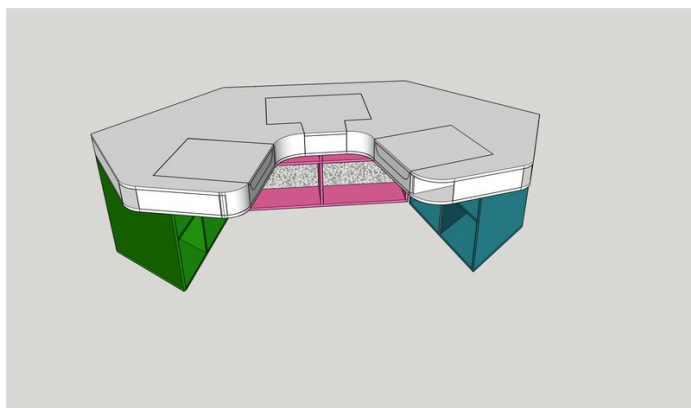
- <http://www.leroymerlin.fr/v3/p/tous-les-contenus/poser-les-charnieres-d-une-porte-de-meuble-l1401469826>

vous pouvez utiliser des charnieres simple, a piano, ou de porte de meuble.



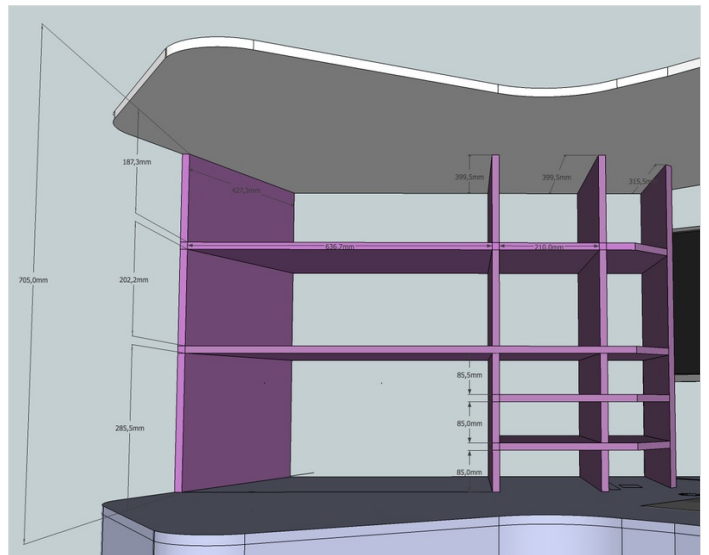
Étape 32 - assemblage plateau de la table sur les sous meubles

cela doit ressembler a peu pret a ca.



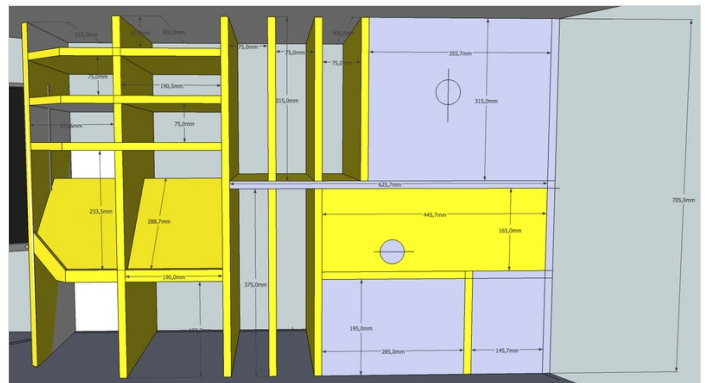
Étape 33 - Sur meuble gauche

le coin en bas a droite permet de mettre une imprimante jet d'encre ou toner de taille classique.



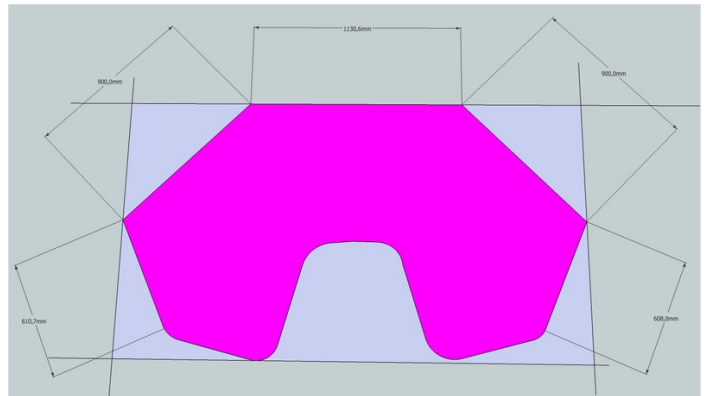
Étape 34 - Sur meuble droit

les casiers permettent de ranger / classer des dossiers et ou des feuilles. sur la gauche il y a un tiroir (jaune au milieu), et une petite porte en haut. les 2 planches en dessous du tiroir ne sont la que pour la lecture des cotes sur le plan. la tablette jaune est aux cotes 21 / 29,7 cm, pour mettre une feuille de papier (contrairement aux cotes indiquées sur le plan)



Étape 35 - Le toit

se référer au fichier DXF en pièce jointe pour découper cette planche sur une fraiseuse à commande numérique, ou imprimer le plan pour le tracer sur une planche. puis la poser et la visser sur le meuble.



Étape 36 - Installation des finitions

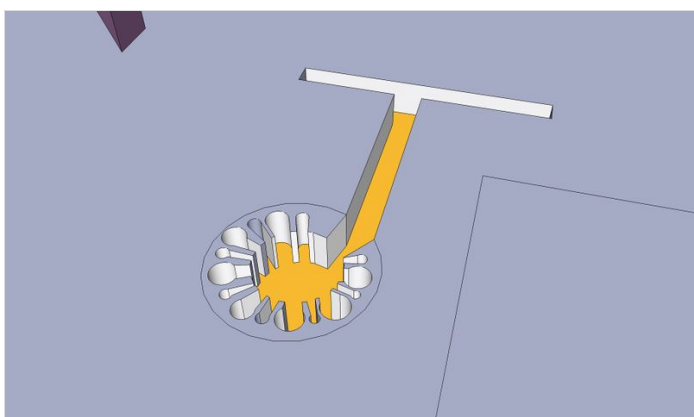
- rampe de LED sous le "toit" avec interrupteur accessible, et câbles cachés
- multiprises dans les trappes, avec centralisation vers un seul câble sortant, pour brancher sur une prise électrique (au mur par exemple)
- imprimante (dans son logement)
- scanner (dans une trappe, ou derrière une trappe)
- ordinateur portable, sur le dessus du couvercle central
- support du multi-écrans sur le fond du bureau, en face, derrière le couvercle du milieu
- poser les 2 écrans sur le support multiecrans
- enceintes 5.1, disposées un peu partout
- et le reste du bordel quoi...



Étape 37 - Ordi portable

une petite astuce supplémentaire, est de faire un trou avec une forme particulière, pour faire passer les câbles depuis la trappe inférieur, vers le dessus du bureau. cette forme permet que le câble ne tombe pas dans le trou !

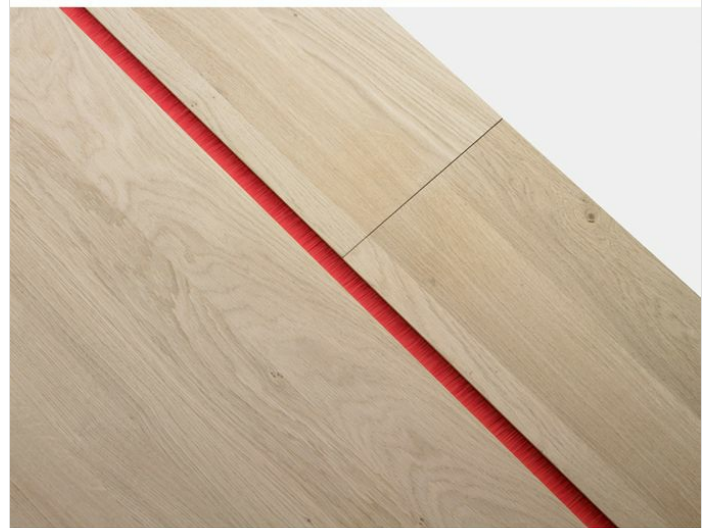
pour un confort supplémentaire (et pour l'esthétique), j'ai aussi incrusté l'ordi dans le plan de travail, en faisant une découpe de l'épaisseur de l'ordinateur portable, avec un renforcement sous le couvercle de la trappe. ainsi, le bord du support des mains, sur le pc portable, est à fleur avec le bord du plan de travail du bureau !



Étape 38 - Quelques photo du meuble fini, apres installation



Étape 39 - Améliorations possible pour les version futures



Notes et références

to be continued !