

Gant sonar ultrason

Gant de détection d'obstacles pour aveugles.

 Difficulté Facile

 Durée 6 heure(s)

 Catégories Électronique, Bien-être & Santé

 Coût 50 EUR (€)

Sommaire

Introduction

Étape 1 - Impression 3D du boîtier

Étape 2 - Connexions entre les composants électroniques

Étape 3 - Fabrication de la carte électronique

Étape 4 - Chargement du programme dans la carte arduino Nano

Étape 5 - Mettre le dispositif électronique dans le boîtier

Étape 6 - Testez le gant !

Étape 7 - Usage

Notes et références


Commentaires

Introduction

Gant de détection d'obstacles fonctionnant sur pile 9V à moins de 50 euros. Dispositif haptique portatif pour la perception de l'environnement par des mal-voyants. Version avec un Arduino Nano et des vibreurs miniatures réalisée par Quentin Orhant et Yves Le Chevalier dans le cadre de l'association My Human Kit.

Ce système est librement inspiré des travaux de l'américain Steve Hoefler. Il consiste en un dispositif à fixer sur le dos de la main et qui sonde en permanence l'environnement grâce à deux sonars à ultrasons orientés à 90 degrés l'un de l'autre et fonctionnant de façon indépendante. Si un obstacle est détecté par l'un des sonars, sa présence se traduit par une vibration du même côté que celui du sonar. La force de cette vibration est inversement proportionnelle à la distance mesurée. Les deux sonars peuvent détecter des obstacles à des distances différentes et provoquer ainsi des vibrations différentes de chaque côté de la main.

La perception de l'environnement se fait donc en interprétant les variations de vibrations (force et fréquence) que l'on ressent en balayant l'espace de la main et, bien entendu, un certain apprentissage est nécessaire pour utiliser ce système de façon naturelle. Du fait de la position en angle droit des deux sonars, il y a un espace non couvert entre les deux champs de détection. Cet angle mort est important puisqu'il permet de sentir de façon précise la position d'un objet lors de l'arrêt momentané des vibrations au cours d'un balayage continu de la main. Cet objet se trouve alors à ce moment là, exactement dans l'axe de la main.

 A noter que, s'il est possible de détecter aussi bien des objets ou des obstacles dans un plan horizontal (il suffit pour cela de balayer l'espace de droite à gauche avec la main à plat), il est possible de le faire aussi dans un plan vertical en balayant l'espace devant soi de bas en haut en tournant la main de 90 degrés sur le côté.

Matériaux

- 1 carte Arduino NANO 6 €
- 2 détecteurs ultrason HC-SR04 2 x 3 € 6 €
- 1 pont en H contrôle moteur DC L293D 3 €
- 1 bouton poussoir (OFF - ON momentané) 2 €
- 1 résistance (10 kΩ) 0,20 €
- 2 potentiomètres ajustable (100Ω 0,5 w) 2 x 1 € 2 €
- 1 condensateur céramique 100 nF 0,20 €
- 1 condensateur chimique polarisé 47 µF 1,50 €
- 2 vibreurs miniatures (VM1201 Gotronic) 2 x 2,5 € 5 €
- 1 connecteur pile de 9v 1,40 €
- 1 interrupteur (on off) 2 €
- 1 pile 9v 4,50 €
- 1 diode 1N400x (protection polarité de la carte) 0,20 €
- 1 plaque veroboard pastilles 3 €

Total : 37,00 € + fils + gant + support

<http://www.thingiverse.com/thing:1469288>

http://myhumankit.org/wp-content/uploads/2016/04/GantSonar_V1_2-1.zip

Outils

- Imprimante 3D

Étape 1 - Impression 3D du boîtier

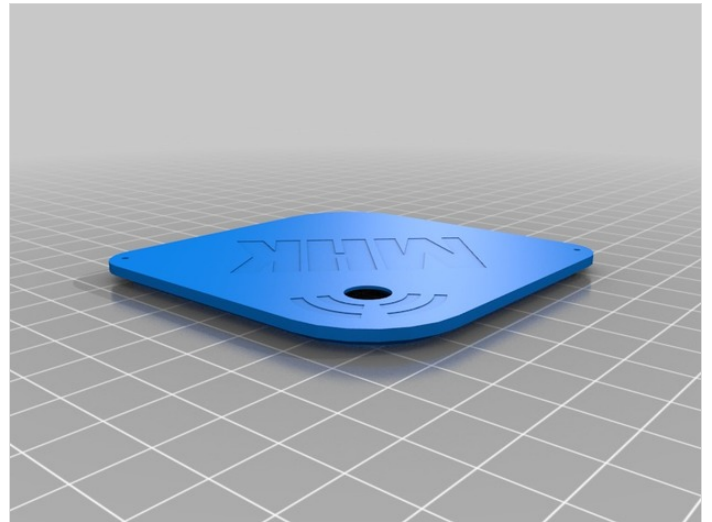
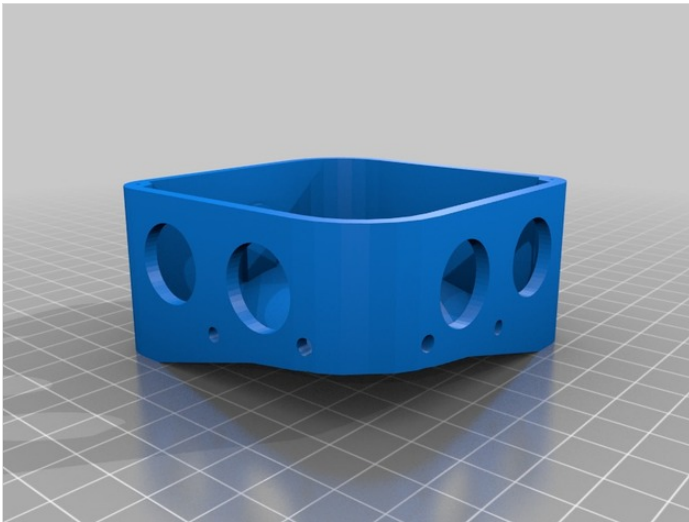
Le boîtier de cette version est téléchargeable ici sur le site Thingiverse au format stl.

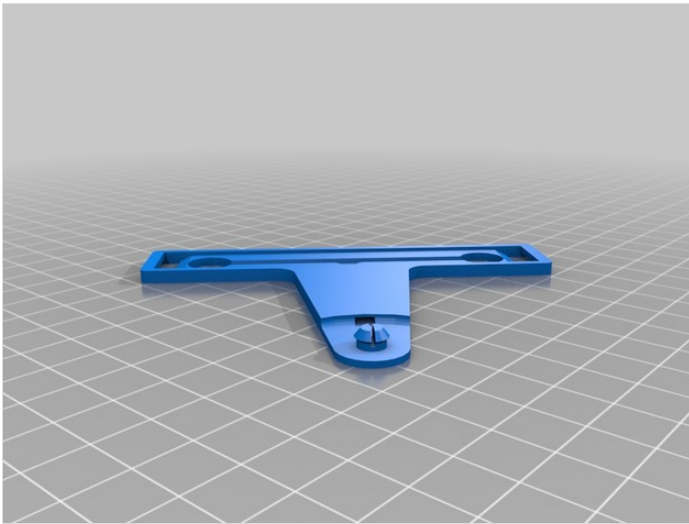
i Temps d'impression estimé 4 heures, ABS ou PLA conseillé.

Le bracelet doit être imprimé avec du filament flexible.

Vous aurez le temps de préparer la partie électronique durant l'impression.

Quasiment tous les lieux de fabrication numérique proposent l'accès à des imprimantes 3D. Nous vous recommandons de localiser le plus proche grâce à la cartographie de Makery.info. Il suffit de vous munir des fichiers téléchargés au format .stl ou du lien de téléchargement ci-dessus.

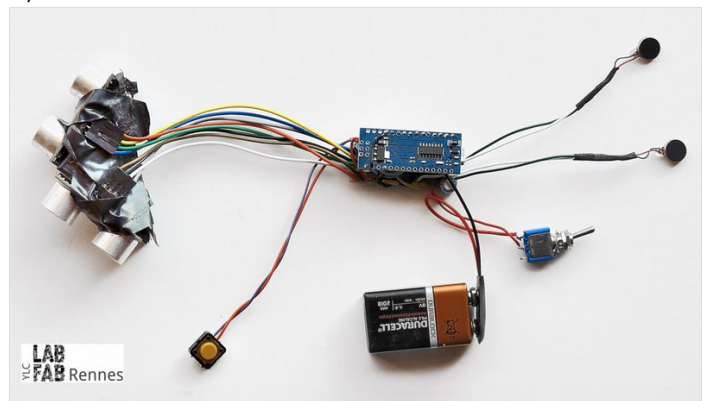
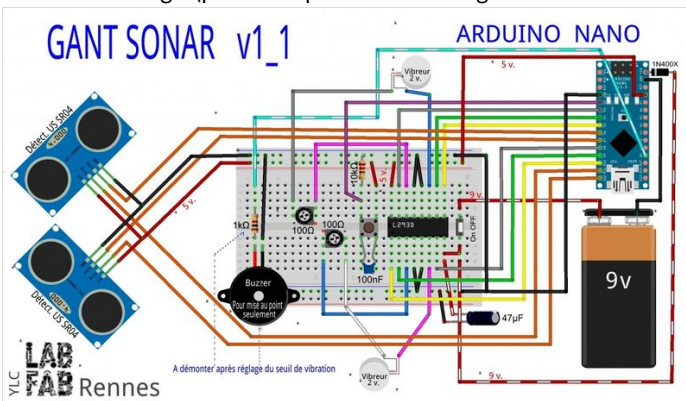




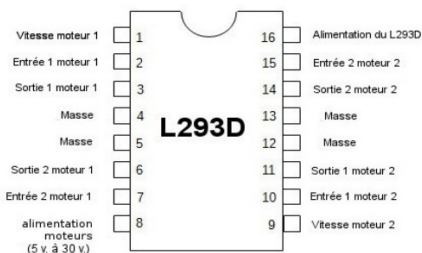
Étape 2 - Connexions entre les composants électroniques

Le schéma ci-contre représente toutes les connexions que vous devrez établir entre les composants et la carte Arduino.

La 2ème image ci-contre montre le montage « dessus-dessous » avec véroboard sur une carte Nano. L'ensemble du montage (Arduino + composants) a la même longueur et la même épaisseur que la pile de 9v, mais est moins large de 5 mm. Soit 52 mm de long, 17 mm d'épaisseur et 20 mm de large. (prévoir cependant des marges d'au moins 1mm en plus).



Brochage du composant de commande des vibreur L293D



Commandes moteurs

Vitesse	Entrée 1	Entrée 2	Résultat
> 0 V.	LOW	HIGH	Rotation horaire
> 0 V.	HIGH	LOW	Rotation anti-horaire
> 0 V.	LOW	LOW	Moteur arrêté
> 0 V.	HIGH	HIGH	Moteur arrêté
0 V.			Moteur arrêté

NB : les broches « vitesse » sont pilotées en PWM.

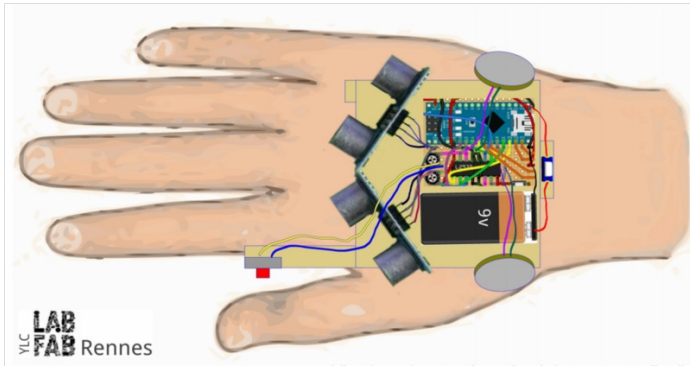
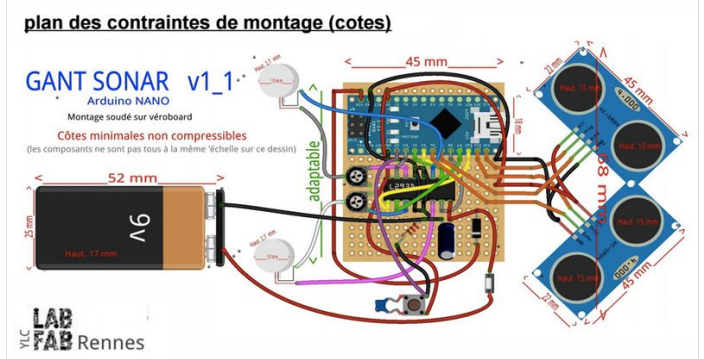
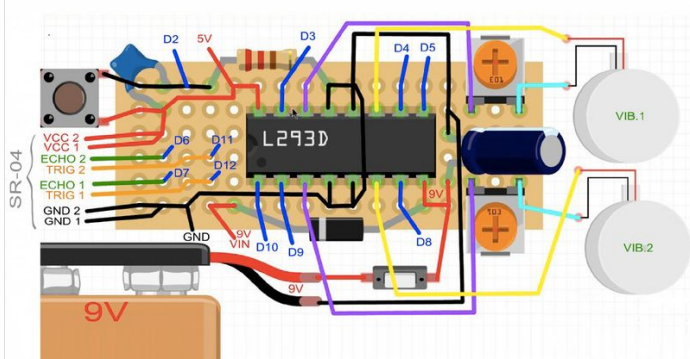
Étape 3 - Fabrication de la carte électronique

Il s'agit maintenant de découper un rectangle de 6 x17 trous dans une « véroboard » (plaque de prototypage pastillée), et d'y souder les composants pour réaliser une carte électronique.

Le plan de montage électronique décrit précisément les connexions à effectuer avec la carte Arduino (D2,D3...).

Il vous faudra moins de trois heures pour réaliser ce montage à l'aide d'un fer à souder.

La 3ème image ci-contre représente le positionnement des éléments sur la main. L'implantation représentée est celle d'un droitier. Le support du bouton doit pouvoir se positionner de l'autre côté pour un gaucher.



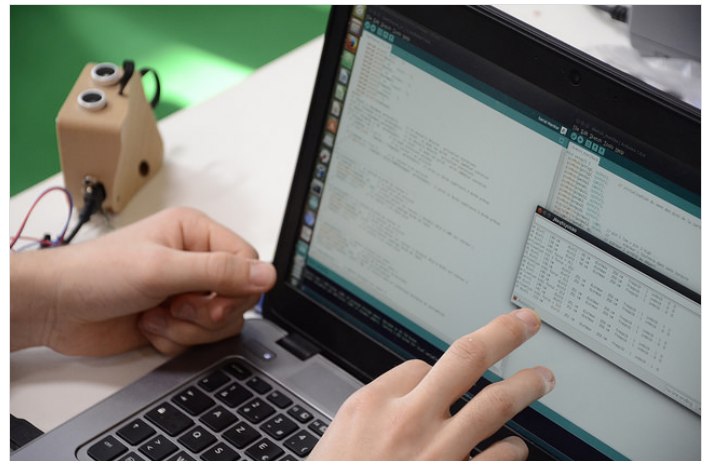
Étape 4 - Chargement du programme dans la carte arduino Nano

Avant de charger le programme, il vous faudra installer le logiciel gratuit Arduino, en suivant les étapes décrites ici (video).

Puis téléchargez le programme de pilotage du gant sonar et mettez-le dans le répertoire documents/Arduino sur votre ordinateur.

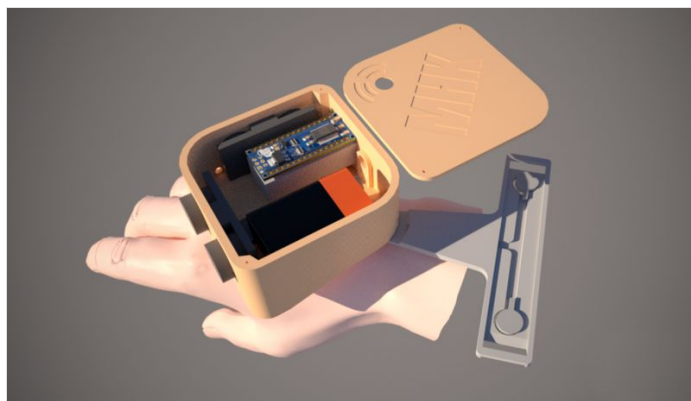
Ouvrez le logiciel Arduino et sélectionnez « fichier » puis « ouvrir » et sélectionnez le programme dans la liste : le code du programme apparaît à l'écran. Ensuite sélectionnez « Outils » puis « type de carte » et sélectionnez « Arduino nano ».

Vérifiez le port USB sélectionné pour votre carte Arduino (outils/ports) : Vous pouvez maintenant brancher physiquement votre câble mini USB sur la carte Arduino nano et cliquer sur « croquis » puis « téléverser ». Dans quelques secondes la mention « téléversement terminé » s'affichera : votre montage est fonctionnel.



Étape 5 - Mettre le dispositif électronique dans le boîtier

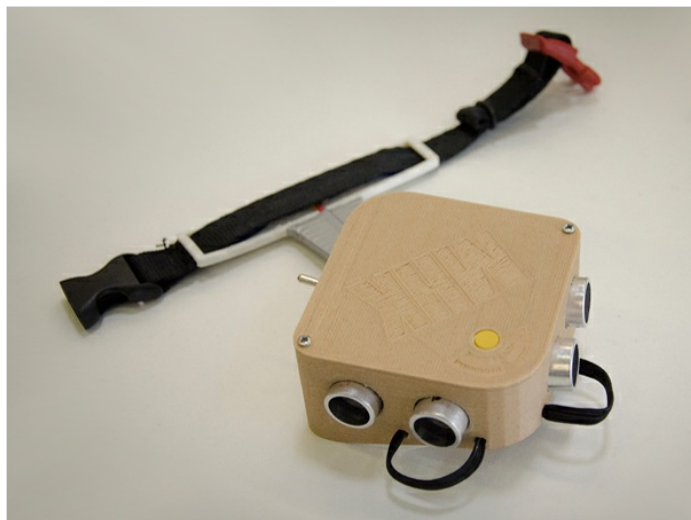
Finalisez le bracelet en y fixant les vibreurs, et en y faisant passer leurs câbles d'alimentation vers le boîtier central.
Fixez le bracelet dans le trou prévu à cet effet sur le boîtier central.
Faites attention à ne pas arracher les soudures, placez d'abord les capteurs ultrason sr04 dans le boîtier, puis les cartes électroniques.
Brancher la pile et refermer le boîtier.



Étape 6 - Testez le gant !

C'est simple, attachez le gant sur votre main à l'aide du bracelet, puis appuyez sur le bouton de mise en marche. Deux modes sont disponibles (utiliser le bouton rond sur le dessus du boîtier pour changer).

Les moteurs vont vibrer quand un obstacle est détecté à gauche ou à droite de votre main. Vous pouvez effectuer des mouvements de balayage et fermer les yeux en vous déplaçant. Les vibrations sont inversement proportionnelles à la distance. La plage de détection est comprise selon les réglages entre 5cm et 2m50.



Étape 7 - Usage

La distance maximale de détection avec le matériel décrit ici est de 2,50 m dans la pratique. Comme la force des vibrations est inversement proportionnelle à la distance (plus l'obstacle est près et plus les vibrations sont fortes), il est parfois nécessaire d'avoir une perception plus précise dans l'exploration d'un espace plus restreint.

On peut donc ajuster la distance maximale (correspondant donc au minimum de vibrations) à l'aide d'un bouton de mémorisation que l'on active avec le pouce. Pour cela, on place simultanément la main opposée à une certaine distance dans le champ de détection du sonar côté pouce. La distance maximale est alors de 3 fois la distance entre la main et le sonar. Ainsi pour situer avec précision des objets sur un plan de travail, on peut régler la distance maximale à 75 cm environ en plaçant la main à peu près à 25 cm du sonar. Les objets se trouvant au-delà de 75 cm ne seront alors plus détectés, mais la plage de vibration utilisée dans toute son amplitude donnera une idée plus précise des objets situés à moins de 75 cm. Pour revenir au réglage par défaut (détection des objets jusqu'à 2,5 m de distance), il suffit d'appuyer sur le bouton sans qu'il y ait d'obstacle dans le champ de détection du sonar du côté du pouce ou que les obstacles soient à plus de 50 cm du sonar.

En fait ce sera l'usage et l'habitude qui déterminera la bonne manière d'utiliser ces réglages, et ceux-ci seront naturellement différents selon les personnes. Normalement, les vibrations ne se produisent pas en continu en présence d'un objet ou d'un obstacle, mais sont pulsées avec une alternance de vibrations et de repos pour une meilleure perception (et aussi une économie d'énergie). La fréquence des vibrations, propre à chaque vibreur, est proportionnelle à la distance mesurée. Mais il serait toutefois possible de produire les vibrations en continu par simple modification d'un indicateur dans le programme. A noter que la gamme des forces de vibrations est définie par des paramètres qui eux-aussi peuvent être modifiés dans le programme selon la sensibilité de l'utilisateur.

Notes et références

- Système librement inspiré des travaux de l'américain Steve Hoefler
- Retrouvez la documentation originale sur le site de l'association My Human Kit.

- My Human Kit est une association visant à développer la santé pour tous à travers l'invention, le partage et la fabrication d'aides techniques aux handicaps réalisables pour et avec les personnes concernées.