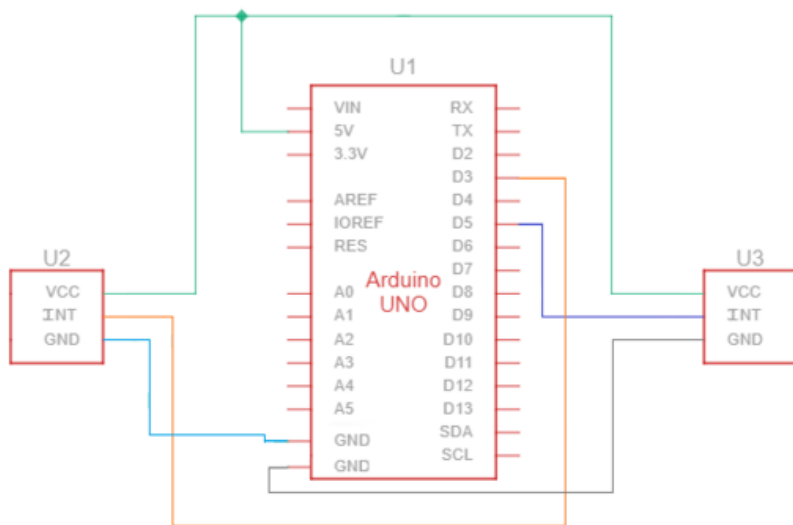


# Fichier:Ronronth rapie schema arduino.png




Taille de cet aperçu : 800 × 548 pixels.

Fichier d'origine (876 × 600 pixels, taille du fichier : 21 Kio, type MIME : image/png)

Ronronth\_rapie\_schema\_arduino

## Historique du fichier

Cliquer sur une date et heure pour voir le fichier tel qu'il était à ce moment-là.

	Date et heure	Vignette	Dimensions	Utilisateur	Commentaire
actuel	20 avril 2026 à 16:32		876 × 600 (21 Kio)	Annabelle (discussion   contributions)	Ronronth_rapie_schema_arduino

Vous ne pouvez pas remplacer ce fichier.

## Utilisation du fichier

Aucune page n'utilise ce fichier.

## Métadonnées

Ce fichier contient des informations supplémentaires, probablement ajoutées par l'appareil photo numérique ou le numériseur utilisé pour le créer. Si le fichier a été modifié depuis son état original, certains détails peuvent ne pas refléter entièrement l'image modifiée.

Résolution horizontale	37,79 p/cm
Résolution verticale	37,79 p/cm