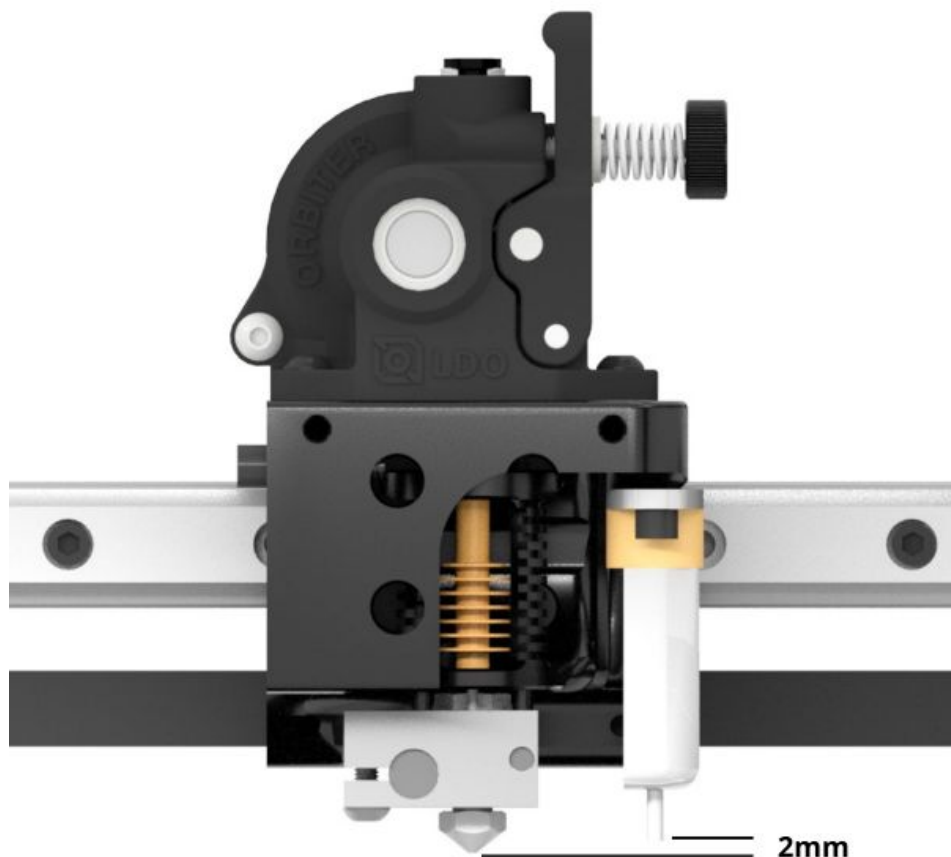


# Fichier:Montaje HPRO - Tutorial 5 - Extrusor 224B.jpg




Taille de cet aperçu : 600 × 600 pixels.

Fichier d'origine (1 200 × 1 200 pixels, taille du fichier : 78 Kio, type MIME : image/jpeg)

Montaje\_HPRO\_-\_Tutorial\_5\_-\_Extrusor\_224B

## Historique du fichier

Cliquer sur une date et heure pour voir le fichier tel qu'il était à ce moment-là.

	Date et heure	Vignette	Dimensions	Utilisateur	Commentaire
actuel	8 août 2024 à 17:35		1 200 × 1 200 (78 Kio)	HTA3D (discussion   contributions)	Montaje_HPRO_-_Tutorial_5_-_Extrusor_224B

Vous ne pouvez pas remplacer ce fichier.

## Utilisation du fichier

La page suivante utilise ce fichier :

Montaje HPRO - Tutorial 5 - Extrusor

## Métadonnées

Ce fichier contient des informations supplémentaires, probablement ajoutées par l'appareil photo numérique ou le numériseur utilisé pour le créer. Si le fichier a été modifié depuis son état original, certains détails peuvent ne pas refléter entièrement l'image modifiée.

Orientation	Normale
Résolution horizontale	96 ppp
Résolution verticale	96 ppp

Positionnement YCbCr	Centré
Version EXIF	2.31
Signification de chaque composante	<ol style="list-style-type: none"><li>1. Y</li><li>2. Cb</li><li>3. Cr</li><li>4. N'existe pas</li></ol>
Version FlashPix prise en charge	0 100
Espace colorimétrique	Non calibré
Titre court	1 - 34
Logiciel utilisé	Canva (Renderer)